

ERIKS

slang- koppelingen

voor Nederland

DOCUMENTATIENUMMER VAN DEZE PUBLICATIE:
8 6 1 0 4 1 (1999)



(072) 514 19 11



(072) 515 56 45

ERIKS bv
Voormeer 33,
Postbus 280,
1800 BK Alkmaar, Holland

voor België



(03) 829 26 11



(03) 828 39 59

ERIKS nv
Boombekelaan 3,
B-2660 Hoboken,
België

Inhoud

Slangkoppelingen-draadaansluitingen pagina 5

Slangkoppelingen met draadaansluiting en vlakke dichting 6

Slangkoppelingen met draadaansluiting en conische dichting 9

Nippels en verloopringen 12

Zelfmonteerbare hulskoppelingen met draadaansluiting 14

Klemschaalkoppelingen (DIN 2817) 18

Klemschaalkoppelingen voor stoom (DIN 2826) 25

AKZO koppeling in PE 29

Klemschalen (DIN 2817 - DIN 2826) 31

Stoomkoppeling type "Boss" 34

Triclamp koppelingen 36

Blindkappen en -pluggen 38

Slangverbinders 39

Flenskoppelingen pagina 43

Flenskoppeling 44

Klemschaalkoppelingen (DIN 2817) met flens 47

Klemschaalkoppelingen voor stoom (DIN 2826) met flens 54

Draadflenzen 57

Snelkoppelingen: coupler - adapter pagina 59

Rectus ventielsnelkoppeling 60

Snap-Tite snelkoppeling 80

Eritite snelkoppeling 91

• afmetingen 92

• types 93

• onderdelen 107

TW-koppeling	110
Cardan koppeling	114
TODO dry-break koppeling	116
Rectupush insteekkoppeling	123
Symmetrische snelkoppelingen	pagina 131
GEKA klauwkoppeling	132
Express klauwkoppeling	135
GY klauwkoppeling	136
Air-king klauwkoppeling	137
Guillemin symmetrische koppeling	138
DSP symmetrische brandweerkoppeling	152
Storz koppeling	157
Allerlei: Flexrite	pagina 169
Flex-rite kijk- of peilglas	170

Aansprakelijkheid

Alle in deze documentatie vermelde gegevens zijn met de meeste zorg samengesteld. Desondanks kunnen wij geen enkele aansprakelijkheid aanvaarden voor onvolkomendheden welke in de documentatie voorkomen. De aanbevelingen zijn bedoeld als richtlijnen.

ERIKS slang- koppelingen

Hoofdstuk 1

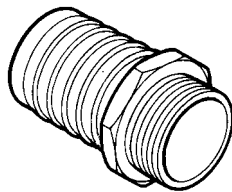
slangkoppelingen
draadaansluitingen

Slangkoppelingen met draadaansluiting en vlakke dichting

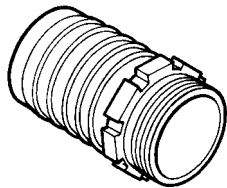


Slangkoppelingen type 1VH/1VR

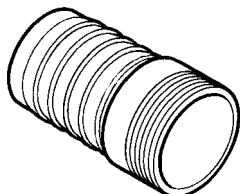
Gedraaide slangkoppeling met uitwendige schroefdraad en vlakke dichting - type 1V. De maximum werkdruk bedraagt 10 bar. Deze koppeling wordt op de slang gemonteerd door middel van slangklemmen (bijvoorbeeld ABA of TORRO).



figuur 1



figuur 2

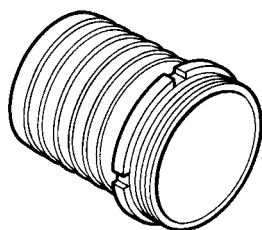


figuur 3

Slangkoppelingen 1VH/1VR

ERIKS artikelnr.	Slangtule in mm	Draad	Materiaal	Fig.	Gewicht kg	Bestelreferentie
10038842	6	1/4" NPT	ST	1	0,03	1VH 06 ST 1/4"NPT
	6	3/8" NPT	ST	1	0,03	1VH 06 ST 3/8"NPT
	6	1/2" NPT	ST	1	0,03	1VH 06 ST 1/2"NPT
10038955	6	G1/2"	MS	1	0,35	1VH 06 MS G1/2"
10038958	6	G3/8"	MS	1	0,3	1VH 06 MS G3/8"
10038956	6	G1/4"	MS	1	0,3	1VH 06 MS G1/4"
10038957	6	G1/8"	MS	1	0,3	1VH 06 MS G1/8"
10038959	6	G1/4"	SS	1	0,3	1VH 06 SS G1/4"
10038930	10	G1/4"	MS	1	0,035	1VH 10 MS G1/4"
10038844	10	3/8" NPT	ST	1	0,035	1VH 10 ST 3/8"NPT
10038932	10	G3/8"	SS	1	0,035	1VH 10 SS G3/8"
10038931	10	G3/8"	MS	1	0,035	1VH 10 MS G3/8"
	10	1/2" NPT	ST	1	0,035	1VH 10 ST 1/2"NPT
10038929	10	G1/2"	SS	1	0,035	1VH 10 SS G1/2"
	10	G1/2"	MS	1	0,035	1VH 10 MS G1/2"
10038847	13	1/2"NPT	ST	1	0,04	1VH 13 ST 1/2"NPT
10038934	13	1/2"NPT	MS	1	0,04	1VH 13 MS 1/2"NPT
	13	3/4"NPT	ST	1	0,04	1VH 13 ST 3/4"NPT
10038935	13	G1/4"	MS	1	0,04	1VH 13 MS G1/4"
10038937	13	G 3/8"	MS	1	0,07	1VH 13 MS G3/8"
	13	G 1/2"	ST	1	0,07	1VH 13 ST G1/2"
10038938	13	G 1/2"	SS	1	0,07	1VH 13 SS G1/2"
10038933	13	G 1/2"	MS	1	0,07	1VH 13 MS G1/2"
	13	G 3/4"	SS	1	0,10	1VH 13 SS G3/4"
10038936	13	G 3/4"	MS	1	0,10	1VH 13 MS G3/4"
10038943	19	1/2"NPT	MS	1	0,14	1VH 19 MS 1/2"NPT
10038849	19	3/4"NPT	ST	1	0,14	1VH 19 ST 3/4"NPT
10038942	19	G 1/2"	MS	1	0,07	1VH 19 MS G1/2"
10038945	19	G 3/4"	ST	1	0,14	1VH 19 ST G3/4"
10038944	19	G 3/4"	SS	1	0,14	1VH 19 SS G3/4"
10038940	19	G 3/4"	MS	1	0,14	1VH 19 MS G3/4"
10038941	19	G 1"	MS	1	0,14	1VH 19 MS G1"
11019044	19	G 1"	SS	1	0,17	1VH 19 SS G1"

Slangkoppelingen met draadaansluiting en vlakke dichting



figuur 4

Slangkoppelingen 1VH/1VR

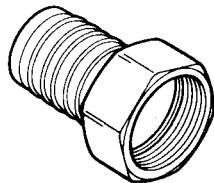
ERIKS artikelnr.	Slangtule in mm	Draad	Materiaal	Fig.	Gewicht kg	Bestelreferentie
10038853	25	1"NPT	ST	3	0,16	1VR 25 ST 1"NPT
10038850	25	1"NPT	ST	1	0,17	1VH 25 ST 1"NPT
10038861	25	R 1"	ST	3	0,16	1VR 25 ST R1"
10038947	25	G 1"	SS	1	0,16	1VH 25 SS G1"
10038946	25	G 1"	MS	1	0,17	1VH 25 MS G1"
	25	G 1.1/4"	SS	1	0,23	1VH 25 SS G1.1/4"
10038854	32	1 1/4"NPT	ST	3	0,31	1VR 32 ST 1.1/4"NPT
10038862	32	R 1 1/4"	ST	3	0,36	1VR 32 ST R1.1/4"
10038950	32	G 1 1/4"	SS	1	0,23	1VH 32 SS G1.1/4"
10038949	32	G 1 1/4"	MS	1	0,24	1VH 32 MS G1.1/4"
	32	G 1 1/2"	SS	1	0,31	1VH 32 SS G1.1/4"
10038855	38/40	1 1/2"NPT	ST	3	0,40	1VR 38 ST 1.1/2"NPT
10038863	38/40	R 1.1/2"	ST	3	0,40	1VR 38 ST R1.1/2"
10038952	38/40	G 1 1/2"	SS	1	0,38	1VH 38 SS G1.1/2"
10038951	38/40	G 1.1/2"	MS	2	0,29	1VH 38 MS G1.1/2"
	38/40	G 2"	SS	1	0,42	1VH 38 SS G2"
10070455	38/40	G 2"	MS	1	0,51	1VH 38 MS G2"
10038856	50	2"NPT	ST	3	0,70	1 VR 50 ST 2"NPT
10038864	50	R 2"	ST	3	0,70	1 VR 50 ST R2"
10038954	50	G 2"	SS	1	0,42	1 VH 50 SS G2"
10038953	50	G 2"	MS	2	0,49	1 VH 50 MS G2"
10038857	63	2.1/2"NPT	ST	3	1,05	1VR 63 ST 2.1/2"NPT
	63/65	G 2 1/2"	SS	4	1,00	1VH 63 SS G2.1/2"
10038960	63/65	G 2 1/2"	MS	2	0,74	1VH 63 MS G2.1/2"
	63/65	G 3"	MS	1	0,83	1VH 63 SS G3"
10038853	75	3"NPT	ST	3	1,20	1VR 75 ST 3"NPT
10038866	75	R 3"	ST	3	1,15	1VR 75 ST R3"
11028823	75	G 3"	SS	4	0,60	1VH 75 SS G3"
10038961	75	G 3"	MS	2	0,90	1VH 75 MS G3"
	75	G 3"	AL	1	0,36	1VH 75 AL G3"
	80	G 3"	SS	4	0,70	1VH 80 SS G3"
	80	G 3"	MS	2	0,92	1VH 80 MS G3"
10038859	100	4"NPT	ST	3	2,00	1VR 100 ST 4"NPT
10038867	100	R 4"	ST	3	2,00	1VR 100 ST R4"
	100	G 4"	SS	4	1,55	1VH 100 SS G4"
	100	G 4"	MS	2	2,20	1VH 100 MS G4"

R : BSPT
 G : BSP
 ST : staal
 SS : roestvrij staal 316
 MS : messing
 AL : aluminium

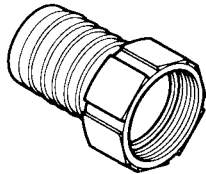
Slangkoppelingen met draadaansluiting en vlakke dichting

Slangkoppelingen type 2VH

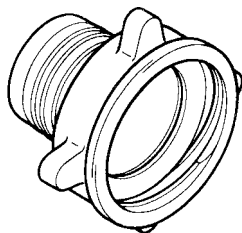
Gedraaide slangkoppeling met wartelende binnendraad en vlakke afdichtingsring uit polyurethaan (bij RVS koppelingen dichting uit PTFE) type 2VH. De maximum werkdruk bedraagt 10 bar. Deze koppeling wordt eveneens op de slang gemonteerd door middel van slangklemmen (bijv. type ABA of TORRO).



figuur 1



figuur 2



figuur 3

Slangkoppelingen type 2VH

ERIKS artikelnr.	Slangtule in mm	Draad	Materiaal	Fig.	Gewicht kg	Bestelreferentie
	13	G 1/2"	ST	1	0,09	2VH 13 ST G1/2"
	13	G 1/2"	SS	1	0,09	2VH 13 SS G1/2"
10038982	13	G 1/2"	MS	1	0,09	2VH 13 MS G1/2"
10038983	13	G 3/4"	MS	1	0,10	2VH 13 MS G3/4"
	19	G 3/4"	ST	1	0,11	2VH 19 ST G3/4"
	19	G 3/4"	SS	1	0,10	2VH 19 SS G3/4"
10038986	19	G 3/4"	MS	1	0,10	2VH 19 MS G3/4"
10038985	19	G 1"	MS	1	0,10	2VH 19 MS G1"
10070284	25	G 1"	SS	1	0,16	2VH 25SS G1"
10038988	25	G 1"	MS	1	0,14	2VH 25MS G1"
10070285	32	G 1 1/4"	SS	1	0,20	2VH 32 SS G1.1/4"
10038989	32	G 1 1/4"	MS	1	0,22	2VH 32 MS G1.1/4"
10070286	32	G 1 1/2"	MS	2	0,31	2VH 32 MS G1.1/2"
10070287	38/40	G 1 1/2"	SS	1	0,39	2VH 38 SS G1.1/2"
10038990	38/40	G 1 1/2"	MS	2	0,32	2VH 38 MS G1.1/2"
	38/40	G 2"	MS	2	0,50	2VH 38 MS G2"
10070288	50	G 2"	SS	1	0,44	2VH 50 SS G2"
10038991	50	G 2"	MS	2	0,47	2VH 50 MS G2"
	50	G 2 1/2"	MS	2	0,72	2VH 50 MS G2.1/2"
	63/65	G 2 1/2"	SS	1	0,82	2VH 63 SS G2.1/2"
10070289	63/65	G 2 1/2"	MS	2	0,83	2VH 63 MS G2.1/2"
10070290	63/65	G 3"	MS	2	1,05	2VH 63 SS G2.1/2"
10070291	75	G 3"	SS	1	0,94	2VH 75 SS G3"
10038992	75	G 3"	MS	2	1,05	2VH 75 MS G3"
	80	G 3"	SS	1	0,91	2VH 80 SS G3"
10070292	80	G 3"	MS	2	1,05	2VH 80 MS G3"
10070293	100	G 4"	MS	3	2,30	2VH 100 MS G4"

G : BSP
 ST : staal
 SS : roestvrij staal 316
 MS : messing
 AL : aluminium

Slangkoppelingen met draadaansluiting en conische dichting



Messing slangkoppelingen 1KH

Gedraaide messing slangkoppeling met zeskant en uitwendige schroefdraad BSP, negatieve conische dichting 37°.

Messing slangkoppelingen 1KH

<i>ERIKS artikelnr.</i>	<i>Slangtule in mm</i>	<i>Draad</i>	<i>Materiaal</i>	<i>Bestelreferentie</i>
10038919	4-5	G 1/8"	MS	1KH 5 MS G1/8"
10038918		G 1/4"	MS	1KH 5 MS G1/4"
		G 3/8"	MS	1KH 5 MS G3/8"
10038922	6	G 1/8"	MS	1KH 6 MS G1/8"
10038921		G 1/4"	MS	1KH 6 MS G1/4"
		G 1/4" LINKS	MS	1KH 6 MS G1/4"L
10038923		G 3/8"	MS	1KH 6 MS G3/8"
		G 3/8" LINKS	MS	1KH 6 MS G3/8"L
10038920		G 1/2"	MS	1KH 6 MS G1/2"
10038926	9	G 1/8"	MS	1KH 9 MS G1/8"
10038925		G 1/4"	MS	1KH 9 MS G1/4"
10038927		G 3/8"	MS	1KH 9 MS G3/8"
		G 3/8" LINKS	MS	1KH 9 MS G3/8"L
10038924		G 1/2"	MS	1KH 9 MS G1/2"
10038909	10	G 3/8"	SS	1KH 10 SS G3/8"
		G 1/2"	SS	1KH 10 SS G1/2"
	11	G 1/8"	MS	1KH 11 MS G1/8"
10038911		G 1/4"	MS	1KH 11 MS G1/4"
10038912		G 3/8"	MS	1KH 11 MS G3/8"
		G 3/8" LINKS	MS	1KH 11 MS G3/8"L
10038910		G 1/2"	MS	1KH 11 MS G1/2"
10038914	13	G 1/4"	MS	1KH 13 MS G1/4"
10038915		G 3/8"	MS	1KH 13 MS G3/8"
10038913		G 1/2"	MS	1KH 13 MS G1/2"
10038916		G 1/2"	SS	1KH 13 SS G1/2"
10038917	19	G 3/4"	SS	1KH 19 SS G3/4"

G : BSP
MS : messing
SS : roestvrij staal

Slangkoppelingen met draadaansluiting en conische dichting



Messing slangkoppelingen 2KH

Gedraaide messing slangkoppeling met zeskant en wartelende inwendige schroefdraad BSP, positief conische dichting 37°.

Messing slangkoppelingen 2KH

ERIKS artikelnr.	Slangtule in mm	Draad	Materiaal	Bestelreferentie
10038974	4-5	G 1/8"	MS	2KH 5 MS G1/8"
		G 1/4"	MS	2KH 5 MS G1/4"
		G 1/4" LINKS	MS	2KH 5 MS G1/4"L
		G 3/8"	MS	2KH 5 MS G3/8"
		G 3/8" LINKS	MS	2KH 5 MS G3/8"L
10038977	6	G 1/8"	MS	2KH 6 MS G1/8"
10038976		G 1/4"	MS	2KH 6 MS G1/4"
		G 1/4" LINKS	MS	2KH 6 MS G1/4"L
10038978		G 3/8"	MS	2KH 6 MS G3/8"
		G 3/8" LINKS	MS	2KH 6 MS G3/8"L
10038975		G 1/2"	MS	2KH 6 MS G1/2"
10038980	9	G 1/4"	MS	2KH 9 MS G1/4"
		G 1/4" LINKS	MS	2KH 9 MS G1/4"L
10038981		G 3/8"	MS	2KH 9 MS G3/8"
		G 3/8" LINKS	MS	2KH 9 MS G3/8"L
10038979		G 1/2"	MS	2KH 9 MS G1/2"
	11	G 1/4"	MS	2KH 11 MS G1/4"
		G 3/8" LINKS	MS	2KH 11 MS G3/8"L
10038969		G 1/2"	MS	2KH 11 MS G1/2"
10038970		G 3/8"	MS	2KH 11 MS G3/8"
10038971	13	G 1/2"	MS	2KH 13 MS G1/2"
10038984		G 1/2"	SS	2KH 13 SS G1/2"
10038972	19	G 3/4"	MS	2KH 19 MS G3/4"
10038987		G 3/4"	SS	2KH 19 SS G3/4"
10038973	25	G1"	MS	2KH 25 MS G1"

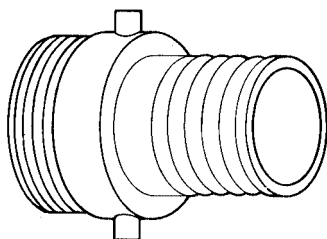
G : BSP
 MS : messing
 SS : roestvrij staal

Slangkoppelingen met draadaansluiting en vlakke dichting

ALBRA koppeling

Albra zuig/perskoppeling. (LUG-PIN)
 Bestaande uit een slangkoppeling met wartelmoer (2/3 gedeelte) en een slangpilaar met vaste buitendraad (1/3 gedeelte) voorzien van 2 nokken.
 BSP-draad met vlakke dichting.
 Afdichtingsring (2/3 deel) van natuurrubber.

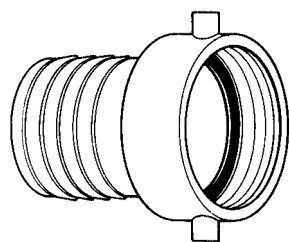
Materiaal : messing.



Albra koppeling met buitendraad

<i>ERIKS artikelnr.</i>	<i>Ø Slangpilaar</i>	<i>1/3 Koppeling met buitendraad</i>
	19	G 3/4"
10039211	25	G 1"
10039212	32	G 1.1/4"
10039213	38	G 1.1/2"
10039214	50	G 2"
10039215	65	G 2.1/2"
10039216	75	G 3"
10039210	100	G 4"

G : BSP



Albra koppeling met binnendraad

<i>ERIKS artikelnr.</i>	<i>Ø Slangpilaar</i>	<i>2/3 Koppeling met binnendraad</i>
10039220	19	G 3/4"
10039221	25	G 1"
10039222	32	G 1.1/4"
10039223	38	G 1.1/2"
10039224	50	G 2"
10039225	65	G 2.1/2"
10039226	75	G 3"
10039217	100	G 4"

G : BSP

Nippels en verloopringsen

Dubbele (verloop)nippel

Met zeskant.

Materiaal: messing, staal of RVS.

Schroefdraad: BSP, BSPT of NPT (of een combinatie hiervan).

Dichtvlak: negatief conisch 60° of vlakdichtend.



Dubbele (verloop)nippel

<i>schroefdraad zijde 1</i>	<i>schroefdraad zijde 2</i>
1/8"	1/8"
1/8"	1/4"
1/4"	1/4"
1/4"	3/8"
3/8"	3/8"
3/8"	1/2"
1/2"	1/2"
1/2"	3/4"
3/4"	3/4"
1"	1"
1.1/4"	1.1/4"
1.1/2"	1.1/2"
2"	2"
2.1/2"	2.1/2"
3"	3"
4"	4"

Soknippel

Met zeskant.

Materiaal: messing, staal of RVS.

Schroefdraad: BSP, BSPT of NPT (of een combinatie hiervan).

Dichtvlak: negatief conisch 60° of vlakdichtend.



Soknippel

<i>Buitendraad</i>	<i>Binnendraad</i>
1/4"	1/4"
1/4"	3/8"
3/8"	1/4"
3/8"	3/8"
3/8"	1/2"
1/2"	3/8"
1/2"	1/2"
1/2"	3/4"
3/4"	1/2"
3/4"	3/4"
3/4"	1"
1"	3/4"
1"	1"
1"	1.1/4"
1.1/4"	1"
1.1/4"	1.1/4"
1.1/2"	1.1/2"
2"	2"

Opmerking

Andere uitvoeringen en materialen op aanvraag verkrijgbaar.

Nippels en verloopringen

Verloopring

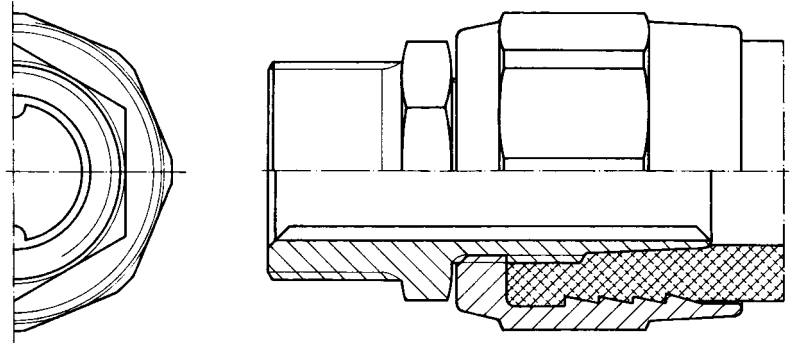
Materiaal: messing of RVS



Schroefdraad	
<i>Buitendraad</i>	<i>Binnendraad</i>
G 1/8"	G 1/8"
G 1/4"	G 1/8"
G 3/8"	G 1/8"
G 3/8"	G 1/4"
G 1/2"	G 1/8"
G 1/2"	G 1/4"
G 1/2"	G 3/8"
G 3/4"	G 1/4"
G 3/4"	G 3/8"
G 3/4"	G 1/2"
G 1"	G 3/8"
G 1"	G 1/2"
G 1"	G 3/4"
G 1.1/4"	G 1/2"
G 1.1/4"	G 3/4"
G 1.1/4"	G 1"
G 1.1/2"	G 3/4"
G 1.1/2"	G 1"
G 1.1/2"	G 1.1/4"
G 2"	G 1"
G 2"	G 1.1/4"
G 2"	G 1.1/2"
G 2.1/2"	G 1.1/2"
G 2.1/2"	G 2"
G 3"	G 2"
G 4"	G 1.1/2"
G 4"	G 3"

G : BSP

Zelfmonteerbare hulskoppelingen met draadaansluiting



Hulskoppelingen

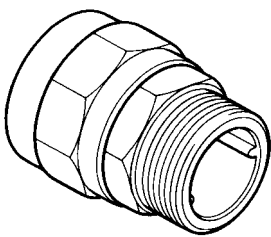
Hulskoppelingen in zelfmonteerbare uitvoering, huls uit messing. De maximum werkdruk bedraagt 10 bar.

Werkwijze :

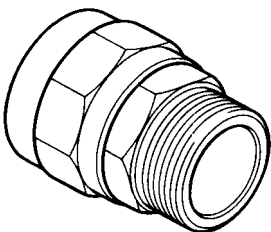
Op de recht afgesneden slang schroeft men eerst de buitenhuls. Dit geheel wordt in de bankschroef ingespannen waarna de slangpilaar kan worden ingeschroefd.

Type HGM

Hulskoppeling met buitendraad, vlakke dichting.



figuur 1



figuur 2

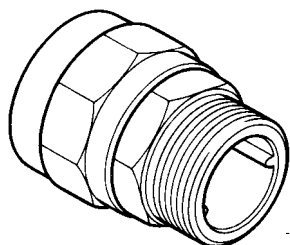
Hulskoppelingen type HGM

ERIKS artikelnr.	Inwend.Ø slang x wonddikte in mm	Draad	Materiaal	Fig.	Gewicht kg	Bestelreferentie
10038904	13 x 5	R 1/2"	SS	2	0,11	HGM 23 SS R 1/2"
			MS	2	0,12	HGM 23 MS R 1/2"
10038905	15 x 5	R 3/4"	SS	2	0,16	HGM 25 SS R 3/4"
			MS	1	0,17	HGM 25 MS R 3/4"
		3/4" NPT	SS	2	0,16	HGM 25 SS 3/4" NPT
			MS	1	0,17	HGM 25 MS 3/4" NPT
	19 x 4	R 3/4"	SS	2	0,16	HGM 27 SS R 3/4"
			MS	1	0,17	HGM 27 MS R 3/4"
		3/4" NPT	SS	2	0,16	HGM 27 SS 3/4" NPT
			MS	1	0,17	HGM 27 MS 3/4" NPT
		G 1"	SS	2	0,21	HGM 27 SS G 1"
			MS	1	0,19	HGM 27 MS G 1"
	19 x 5	R 3/4"	SS	2	0,17	HGM 29 SS R 3/4"
			MS	1	0,18	HGM 29 MS R 3/4"
		3/4" NPT	SS	2	0,17	HGM 29 SS 3/4" NPT
			MS	1	0,18	HGM 29 MS 3/4" NPT
		G 1"	SS	2	0,22	HGM 29 SS G 1"
			MS	1	0,20	HGM 29 MS G 1"

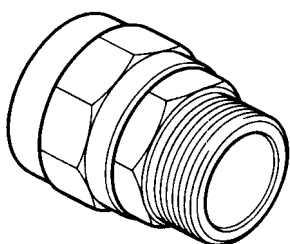
G : BSP
R : BSPT
MS : messing

ND : inwendige Ø van de slang
SS : roestvrij staal 316 Ti met messing verchromde huls (op aanvraag volledig RVS leverbaar)

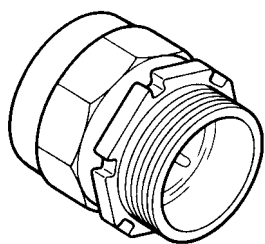
Zelfmonteerbare hulskoppelingen met draadaansluiting



figuur 1



figuur 2



figuur 3

Hulskoppelingen type HGM

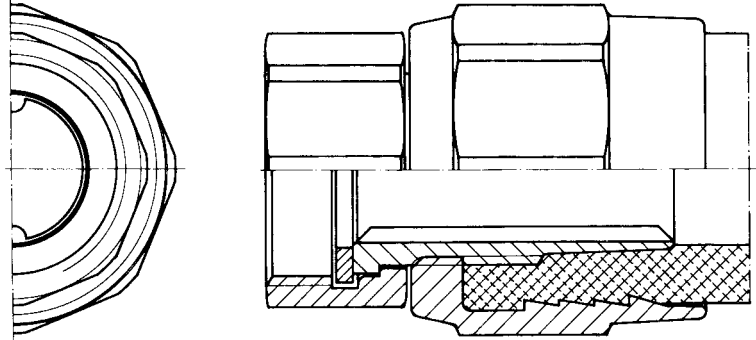
ERIKS artikelnr.	Inwend.Ø slang x wonddikte in mm	Draad	Materiaal	Fig.	Gewicht kg	Bestelreferentie
10038906	19 x 6	R 3/4"	SS	2	0,18	HGM 31 SS R 3/4"
			MS	1	0,19	HGM 31 MS R 3/4"
		3/4" NPT	SS	2	0,18	HGM 31 SS 3/4" NPT
			MS	1	0,19	HGM 31 MS 3/4" NPT
		R 1"	SS	2	0,22	HGM 31 SS R 1"
			MS	1	0,21	HGM 31 MS R 1"
	25 x 5	G 1"	SS	2	0,23	HGM 35 SS G 1"
			MS	1	0,25	HGM 35 MS G 1"
		1" NPT	SS	2	0,25	HGM 35 SS 1" NPT
			MS	1	0,26	HGM 35 MS 1" NPT
10038908	25 x 6	G 1"	SS	2	0,27	HGM 37 SS G 1"
			MS	1	0,28	HGM 37 MS G 1"
		1" NPT	SS	2	0,28	HGM 37 SS 1" NPT
			MS	1	0,30	HGM 37 MS 1" NPT
	32 x 6	G 1 1/4"	MS	1	0,44	HGM 44 MS G 1 1/4"
	38 x 6,5	R 1 1/2"	MS	1	0,56	HGM 51 MS R 1 1/2"

- R : BSPT
- G : BSP
- MS : messing
- ND : inwendige Ø van de slang
- SS : roestvrij staal 316 Ti met messing verchromde huls
(op aanvraag volledig RVS leverbaar)

Zelfmonteerbare hulskoppelingen met draadaansluiting

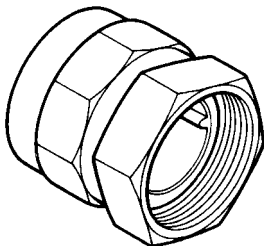
Type HGF

Hulskoppeling met wartelmoer en inwendige draad met vlakke dichting uit polyurethaan, bij RVS met vlakke dichting uit PTFE.

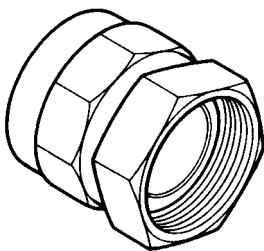


Hulskoppelingen type HGF

ERIKS artikelnr.	Inwend.Ø slang x wonddikte in mm	Draad	Materiaal	Fig.	Gewicht kg	Bestelreferentie
10038901	13 x 5	G 1/2"	SS	2	0,13	HGF 23 SS G 1/2"
			MS	2	0,13	HGF 23 MS G 1/2"
		G 3/4"	SS	2	0,13	HGF 23 SS G 3/4"
			MS	2	0,13	HGF 23 MS G 3/4"
			SS	2	0,13	HGF 23 SS G 5/8"
			MS	1	0,14	HGF 25 MS G 5/8"
		G 3/4"	SS	2	0,14	HGF 25 SS G 3/4"
			MS	1	0,14	HGF 25 MS G 3/4"
			SS	2	0,15	HGF 25 SS G 1"
			MS	1	0,15	HGF 25 MS G 1"
	19 x 4	G 3/4"	SS	2	0,15	HGF 27 SS G 3/4"
			MS	1	0,15	HGF 27 MS G 3/4"
			SS	2	0,17	HGF 27 SS G 1"
			MS	1	0,17	HGF 27 MS G 1"
	19 x 5	G 3/4"	SS	2	0,16	HGF 29 SS G 3/4"
			MS	1	0,16	HGF 29 MS G 3/4"
			SS	2	0,18	HGF 29 SS G 1"
			MS	1	0,18	HGF 29 MS G 1"



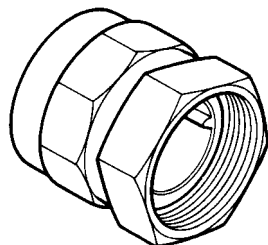
figuur 1



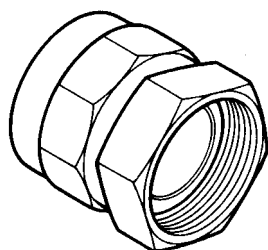
figuur 2

- G : BSP
- ND : inwendige Ø van de slang
- MS : messing
- SS : roestvrij staal 316 Ti met messing verchroomde huls (op aanvraag volledig RVS leverbaar)

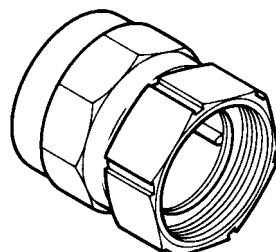
Zelfmonteerbare hulskoppelingen met draadaansluiting



figuur 1



figuur 2



figuur 3

Hulskoppelingen type HGF

ERIKS artikelnr.	Inwend.Ø slang x wonddikte in mm	Draad	Materiaal	Fig.	Gewicht kg	Bestelreferentie
10038902	19 x 6	G 3/4"	SS	2	0,17	HGF 31 SS G 3/4"
			MS	1	0,17	HGF 31 MS G 3/4"
		G 1"	SS	2	0,19	HGF 31 SS G 1"
			MS	1	0,19	HGF 31 MS G 1"
11007972	25 x 5	G 1"	SS	2	0,22	HGF 35 SS G 1"
			MS	1	0,21	HGF 35 MS G 1"
		G 1 1/4"	SS	2	0,29	HGF 35 SS G 1 1/4"
			MS	1	0,27	HGF 35 MS G 1 1/4"
10038903	25 x 6	G 1"	SS	2	0,25	HGF 37 SS G 1"
			MS	1	0,24	HGF 37 MS G 1"
		G 1 1/4"	SS	2	0,32	HGF 37 SS G 1 1/4"
			MS	1	0,31	HGF 37 MS G 1 1/4"
	32 x 6	G 1 1/4"	MS	1	0,38	HGF 44 MS G 1 1/4"
	38 x 6,5	G 1 1/2"	MS	3	0,60	HGF 51 MS G 1 1/2"

- G : BSP
- ND : inwendige Ø van de slang
- MS : messing
- SS : roestvrij staal 316 Ti met messing verchromde huls (op aanvraag volledig RVS leverbaar)

Klemschaal koppelingen



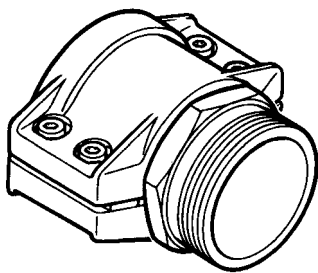
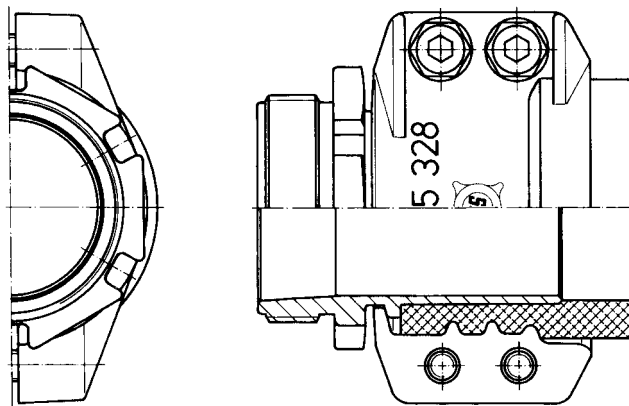
Type : ECM

Koppeling met buitendraad en vlakke dichting zonder klemschalen geleverd. Klemschaal apart zie pagina 31.

Slangkoppelingen met gladde slangpijlaar (dit om beschadiging van de binnenwand te voorkomen) voorzien van een veiligheidskraag voor montage met klemschalen (in aluminium, messing of RVS). Het aanspannen van de klemschalen gebeurt aan de hand van verzonken stalen of RVS bouten en moeren waardoor een tolerantie op de wanddikte van de slang is toegelaten.

De maximum werkdruk bedraagt 25 bar. Deze koppelingen zijn geheel volgens DIN 2817.

Uitstekend te combineren met slangen volgens DIN 2823 en EN 12115.



figuur 1

LET OP!
Geen klemschalen
inbegrepen. Zie pag. 31

Klemschaalkoppelingen type ECM (excl. klemschalen)

ERIKS artikelnr.	Slangtule in mm	Draad	Materiaal	Fig.	Gewicht kg	Bestelreferentie
10039037	13	R 1/2"	ST	1	0,17	ECM 13 ST R 1/2"
10070382			SS	1	0,17	ECM 13 SS R 1/2"
10039033			MS	1	0,18	ECM 13 MS R 1/2"
10070334		1/2" NPT	ST	1	0,18	ECM 13 ST 1/2" NPT
			SS	1	0,18	ECM 13 SS 1/2" NPT
10039034			MS	1	0,19	ECM 13 MS 1/2" NPT
10039044	19	R 3/4"	ST	1	0,24	ECM 19 ST R 3/4"
10039042			SS	1	0,24	ECM 19 SS R 3/4"
10039039			MS	1	0,25	ECM 19 MS R 3/4"
10070335		3/4" NPT	ST	1	0,24	ECM 19 ST 3/4" NPT
10039043			SS	1	0,24	ECM 19 SS 3/4" NPT
10039041			MS	1	0,25	ECM 19 MS 3/4" NPT
10039050		G 1"	SS	1	0,28	ECM 19 SS G 1"
10039046			MS	1	0,29	ECM 19 MS G 1"

G : BSP
R : BSPT
SS : roestvrij staal 316

ST : staal
MS : messing

Klemschaal koppelingen type ECM



figuur 1



figuur 2

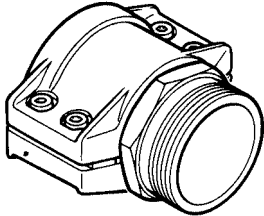
Klemschaalkoppelingen type ECM (excl. klemschalen)

ERIKS artikelnr.	Slangtule in mm	Draad	Materiaal	Fig.	Gewicht kg	Bestelreferentie
10070339	25	G 1"	ST	1	0,30	ECM 25 ST G 1"
10039049			SS	1	0,30	ECM 25 SS G 1"
10039045			MS	1	0,30	ECM 25 MS G 1"
		R 1"	MS	1	0,33	ECM 25 MS R 1"
10039053		1" NPT	ST	1	0,33	ECM 25 ST 1" NPT
10039051			SS	1	0,33	ECM 25 SS 1" NPT
10039048			MS	1	0,34	ECM 25 MS 1" NPT
		G 1 1/4"	SS	1	0,39	ECM 25 SS G 1 1/4"
			MS	1	0,37	ECM 25 MS G 1 1/4"
		G 1 1/2"	SS	1	0,43	ECM 25 SS G 1 1/2"
10070344		G 2"	SS	1	0,59	ECM 25 SS G 2"
10070345	32	G 1 1/4"	ST	1	0,37	ECM 32 ST G 1 1/4"
10039055			SS	1	0,37	ECM 32 SS G 1 1/4"
10039054			MS	1	0,38	ECM 32 MS G 1 1/4"
10070348		R 1 1/4"	MS	1	0,41	ECM 32 MS R 1 1/4"
10070346		1 1/4" NPT	ST	1	0,39	ECM 32 ST 1 1/4" NPT
10070347			SS	1	0,39	ECM 32 SS 1 1/4" NPT
			MS	1	0,41	ECM 32 MS 1 1/4" NPT
10070349		G 1 1/2"	SS	1	0,42	ECM 32 SS G 1 1/2"
10070350			MS	1	0,39	ECM 32 MS G 1 1/2"
10070351		G 2"	SS	1	0,58	ECM 32 SS G 2"
10070352			MS	1	0,51	ECM 32 MS G 2"
10070353	35	G 1 1/2"	MS	1	0,44	ECM 35 MS G 1 1/2"
10070354		G 2"	MS	1	0,54	ECM 35 MS G 2"
10070355	38	G 1 1/2"	ST	1	0,39	ECM 38 ST G 1 1/2"
10039059			SS	1	0,40	ECM 38 SS G 1 1/2"
10039056			MS	2	0,44	ECM 38 MS G 1 1/2"
10039057		R 1 1/2"	MS	2	0,46	ECM 38 MS R 1 1/2"
10039060		1 1/2" NPT	ST	1	0,42	ECM 38 ST 1 1/2" NPT
10070356			SS	1	0,42	ECM 38 SS 1 1/2" NPT
10039058			MS	2	0,44	ECM 38 MS 1 1/2" NPT
10070357		G 2"	SS	1	0,52	ECM 38 SS G 2"
10070358			MS	2	0,55	ECM 38 MS G 2"
	40	G 1 1/2"	SS	1	0,54	ECM 40 SS G 1 1/2"
			MS	1	0,56	ECM 40 MS G 1 1/2"
		G 2"	SS	1	0,66	ECM 40 SS G 2"
			MS	1	0,66	ECM 40 MS G 2"
10070359	45	G 2"	MS	1	0,82	ECM 45 MS G 2"

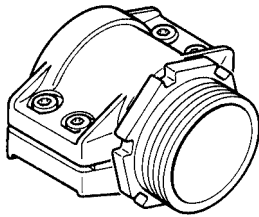
LET OP!
Geen klemschalen inbegrepen. Zie pag. 31

G : BSP
R : BSPT
SS : roestvrij staal 316
ST : staal
MS : messing

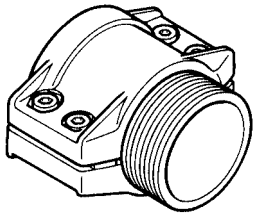
Klemschaal koppelingen type ECM



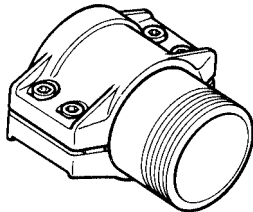
figuur 1



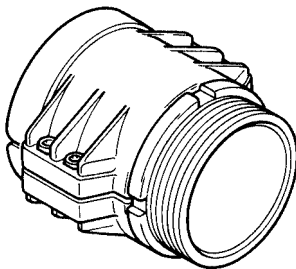
figuur 2



figuur 3



figuur 4



figuur 5

Klemschaalkoppelingen type ECM (excl. klemschalen)

ERIKS artikelnr.	Slangtule in mm	Draad	Materiaal	Fig.	Gewicht kg	Bestelreferentie
10070360	50	G 2"	ST	1	0,67	ECM 50 ST G 2"
10039066			SS	3	0,61	ECM 50 SS G 2"
			SS	6	0,74	ECM 50 SS G 2"
10039062			MS	2	0,73	ECM 50 MS G 2"
10070362			PP	3	0,33	ECM 50 PP G 2"
10039063		R2"	MS	2	0,76	ECM 50 MS R 2"
10039068		2" NPT	ST	1	0,70	ECM 50 ST 2" NPT
10070363			SS	1	0,70	ECM 50 SS 2" NPT
10039064			MS	2	0,78	ECM 50 MS 2" NPT
10039065		G 2 1/2"	MS	1	0,86	ECM 50 MS 2 1/2"
10039070		R2 1/2"	MS	2	1,20	ECM 50 MS R 2.1/2"
10070364	63	G 2 1/2"	SS	6	1,20	ECM 63 SS G 2 1/2"
10039069			MS	2	1,10	ECM 63 MS G 2 1/2"
		2 1/2" NPT	SS	6	1,15	ECM 63 SS 2 1/2" NPT
11014007			MS	2	1,15	ECM 63 MS 2 1/2" NPT
10070365	63	G 3"	SS	3	1,25	ECM 63 SS G 3"
11033622			MS	5	1,10	ECM 63 MS G 3"
10070367	75	G 3"	ST	3	1,30	ECM 75 ST G 3"
10039072			SS	3	1,10	ECM 75 SS G 3"
			SS	6	1,45	ECM 75 SS G 3"
10039071			MS	5	1,45	ECM 75 MS G 3"
10070369			AL	1	0,81	ECM 75 AI G 3"
10070370			PP	3	0,62	ECM 75 PP G 3"
10070373		R3"	MS	2	1,50	ECM 75 MS R 3"
10070371		3" NPT	ST	4	1,95	ECM 75 ST 3" NPT
10070372			SS	6	1,45	ECM 75 SS 3" NPT
10039074			MS	2	1,50	ECM 75 MS 3" NPT
10070374	80	G 3"	SS	3	1,10	ECM 80 SS G 3"
10070375			MS	2	1,30	ECM 80 MS G 3"
10070376	100	G 4"	ST	4	3,10	ECM 100 ST G 4"
10039030			SS	6	2,70	ECM 100 SS G 4"
10039029			MS	2	3,25	ECM 100 MS G 4"
10070377			AL	6	2,05	ECM 100 AI G 4"
10070380		R4"	MS	2	3,10	ECM 100 MS R 4"
10039031		4" NPT	ST	4	3,45	ECM 100 ST 4" NPT
10070370			SS	6	3,00	ECM 100 SS 4" NPT
10070379			MS	2	3,15	ECM 100 MS 4" NPT

LET OP!

Geen klemschalen
inbegrepen. Zie pag. 31

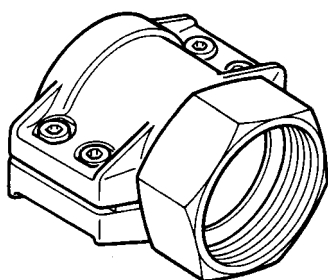
G : BSP
R : BSPT
SS : roestvrij staal 316

ST : staal
AL : aluminium
MS : messing

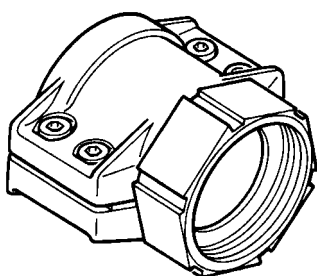
Klemschaal koppelingen type ECM

Type ECF

Slangkoppeling met wartelende binnendraad voorzien van vlakke dichting. Afdichtingsring: polyurethaan (bij RVS koppelingen uit PTFE). Klemschalen apart zie pagina 31.



figuur 1



figuur 2

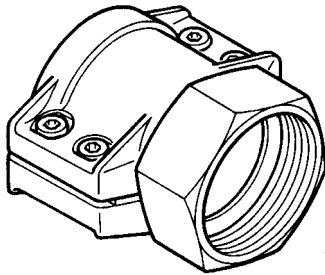
Klemschaalkoppelingen type ECF (excl. klemschalen)

ERIKS artikelnr.	Slangtule in mm	Draad	Materiaal	Fig.	Gewicht kg	Bestelreferentie
10070303	13	G 1/2"	ST	1	0,18	ECF 13 ST G 1/2"
10038997			SS	1	0,18	ECF 13 SS G 1/2"
10038995			MS	1	0,19	ECF 13 MS G 1/2"
10070304		1/2" NPT	ST	1	0,20	ECF 13 ST 1/2" NPT
		M 22 x 1,5	MS	1	0,19	ECF 13 MS M 22
10070294		G 3/4"	SS	1	0,23	ECF 13 SS G 3/4"
10038996			MS	1	0,24	ECF 13 MS G 3/4"
10070306	19	G 3/4"	ST	1	0,23	ECF 19 ST G 3/4"
10039000			SS	1	0,20	ECF 19 SS G 3/4"
10038999			MS	1	0,21	ECF 19 MS G 3/4"
10070307		3/4" NPT	ST	1	0,26	ECF 19 ST 3/4" NPT
11021612		M 30 x 1,5	MS	1	0,27	ECF 19 MS M 30
10070295		G 1"	SS	1	0,24	ECF 19 SS G 1"
10070309			MS	1	0,24	ECF 19 MS G 1"
10070454	25	G 1"	ST	1	0,32	ECF 25 ST G 1"
10039003			SS	1	0,28	ECF 25 SS G 1"
10039002			MS	1	0,26	ECF 25 MS G 1"
10070310		1" NPT	ST	1	0,37	ECF 25 ST 1" NPT
		1" NPS	MS	1	0,26	ECF 25 MS 1" NPS
		M 38 x 1,5	MS	1	0,39	ECF 25 MS M 38
10070311		G 1 1/4"	ST	1	0,37	ECF 25 ST G 1 1/4"
10070296			SS	1	0,34	ECF 25 SS G 1 1/4"
10070312			MS	1	0,32	ECF 25 MS G 1 1/4"
10070313		G 1 1/2"	MS	2	0,42	ECF 25 MS G 1 1/2"

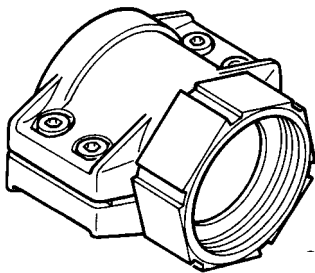
LET OP!
Geen klemschalen
inbegrepen. Zie pag. 31

G : BSP
SS : roestvrij staal 316
ST : staal
MS : messing

Klemschaal koppelingen type ECF



figuur 1



figuur 2

Klemschaalkoppelingen type ECF (excl. klemschalen)

ERIKS artikelnr.	Slangtule in mm	Draad	Materiaal	Fig.	Gewicht kg	Bestelreferentie
10070314	32	G 1 1/4"	ST	1	0,39	ECF 32 ST G 1 1/4"
10070297			SS	1	0,35	ECF 32 SS G 1 1/4"
10039006			MS	1	0,33	ECF 32 MS G 1 1/4"
10070315		1 1/4" NPT	ST	1	0,45	ECF 32 ST 1 1/4" NPT
		1 1/4" NPS	MS	1	0,33	ECF 32 MS 1 1/4" NPS
		M 45 x 1,5	MS	1	0,49	ECF 32 MS M 45
10070298		G 1 1/2"	SS	1	0,44	ECF 32 SS G 1 1/2"
10070346			MS	2	0,41	ECF 32 MS G 1 1/2"
10070317		G 2"	MS	2	0,58	ECF 32 MS G 2"
10070318	35	G 1 1/2"	MS	2	0,43	ECF 35 MS G 1 1/2"
10070319		G 2"	MS	2	0,58	ECF 35 MS G 2"
10070320	38	G 1 1/2"	ST	1	0,46	ECF 38 ST G 1 1/2"
10039010			SS	1	0,42	ECF 38 SS G 1 1/2"
10039008			MS	2	0,41	ECF 38 MS G 1 1/2"
10070321		1 1/2" NPT	ST	1	0,47	ECF 38 ST 1 1/2" NPT
		1 1/2" NPS	MS	2	0,40	ECF 38 MS 1 1/2" NPS
		M 52 x 1,5	MS	1	0,52	ECF 38 MS M 52
10070299		G 2"	SS	1	0,58	ECF 38 SS G 2"
10070322			MS	2	0,55	ECF 38 MS G 2"
10070300	40	G 1 1/2"	SS	1	0,55	ECF 40 SS G 1 1/2"
10070323			MS	2	0,55	ECF 40 MS G 1 1/2"
10070301		G 2"	SS	1	0,70	ECF 40 SS G 2"
10070324			MS	2	0,65	ECF 40 MS G 2"
10070325	45	G 2"	MS	2	0,75	ECF 45 MS G 2"

G : BSP
 SS : roestvrij staal 316
 ST : staal
 MS : messing

LET OP!
 Geen klemschalen
 inbegrepen. Zie pag. 31

Klemschaal koppelingen type ECF



figuur 1



figuur 2



figuur 3



figuur 4



figuur 5



figuur 6

Klemschaalkoppelingen type ECF (excl. klenschalen)

ERIKS artikelnr.	Slangtule in mm	Draad	Materiaal	Fig.	Gewicht kg	Bestelreferentie
10070326	50	G 2"	ST	1	0,85	ECF 50 ST G 2"
10039015			SS	1	0,71	ECF 50 SS G 2"
10039014			MS	2	0,72	ECF 50 MS G 2"
10070327		2" NPT	ST	1	0,83	ECF 50 ST 2" NPT
		2" NPS	MS	2	0,72	ECF 50 MS 2" NPS
		M 65 x 2	MS	1	0,90	ECF 50 MS M 65
11029361		G 2 1/2"	MS	2	0,93	ECF 50 MS G 2 1/2"
10070329						
10070302	63	G 2 1/2"	SS	1	1,20	ECF 65 SS G 2 1/2"
10039018			MS	2	1,20	ECF 65 MS G 2 1/2"
		2 1/2" NPS	MS	1	1,30	ECF 65 MS 2 1/2" NPS
		M 78 x 2	MS	1	1,45	ECF 65 MS M 78
10070330		G 3"	MS	2	1,55	ECF 65 MS G 3"
10039023	75	G 3"	SS	1	1,45	ECF 75 SS G 3"
10039020			MS	2	1,60	ECF 75 MS G 3"
		3" NPS	MS	2	1,55	ECF 75 MS 3" NPS
		M 90 x 2	MS	2	1,50	ECF 75 MS M 90
		5 1/2"	MS	5	5,30	ECF 75 MS 5 1/2" DIN11
		DIN 11	AL	6	2,45	ECF 75 AL 5 1/2" DIN 11
			SS	5	5,10	ECF 75 SS 5 1/2" DIN11
10070332	80	G3"	MS	2	1,55	ECF 80 MS G 3"
		M100x2	MS	1	2,10	ECF 80 MS M100
10070333	100	G 4"	SS	3	3,90	ECF 100 SS G 4"
10038993			MS	4	3,85	ECF 100 MS G 4"
		4" NPS	MS	4	3,85	ECF 100 MS 4" NPS
		5 1/2"	ST	5	6,20	ECF 100 ST 5 1/2" DIN 11
		DIN 11	SS	5	5,00	ECF 100 SS 5 1/2" DIN 11
			MS	5	5,60	ECF 100 MS 5 1/2" DIN11
			AL	6	3,10	ECF 100 AL 5 1/2" DIN 11

LET OP!
Geen klenschalen
inbegrepen. Zie pag. 31

G : BSP
SS : roestvrij staal 316
ST : staal
AL : aluminium
MS : messing

Lactafix: Voedingsmiddelenkoppeling volgens DIN 11851

Speciaal ontworpen slangkoppeling voor voedingsmiddelen slangen. De koppeling wordt onverbreekelijk met de slang verbonden door middel van een hydraulisch opgeperste RVS klembus. De overgang van de slangpilaar naar de binnenwand van de slang is zeer glad uitgevoerd. Deze sanitaire uitvoering is met name van belang voor de voedingsmiddelen- en pharmaceuti-

sche industrie, waar bacteriegroei achter de koppelingspilaar een probleem is. Uiteraard kunnen deze koppelingen ook met klemschalen gemonteerd worden. De bijhorende dichtingen zijn eveneens leverbaar.

Materiaal: RVS AISI 304 of 316.

Eveneens leverbaar volgens DIN 11864 en SMS.



Type ECM: koppeling met buitendraad

Materiaal	Materiaal					
RVS AISI 304	RVS AISI 316					
ERIKS artikelnr.	ERIKS artikelnr.	Slangtule in mm	Draad	Mat.	Gew. kg	Bestelreferentie
11031499	11031499	25	DN 25	SS	0,31	ECM 25 SS DN 25 DIN 11851
		32	DN 32	SS	0,35	ECM 32 SS DN 32 DIN 11851
		38	DN 38	SS	0,36	ECM 38 SS DN 38 DIN 11851
10039061		40	DN 40	SS	0,51	ECM 40 SS DN 40 DIN 11851
10039067		50	DN 50	SS	0,62	ECM 50 SS DN 50 DIN 11851
	11019031	65	DN 65	SS	1,05	ECM 65 SS DN 65 DIN 11851
		75	DN 75	SS	1,75	ECM 75 SS DN 75 DIN 11851
10039075		80	DN 80	SS	2,05	ECM 80 SS DN 80 DIN 11851
		100	DN 100	SS	3,50	ECM 100 SS DN 100 DIN 11851



Type ECF: koppeling met binnendraad

Materiaal	Materiaal					
slangpilaar en wartelmoer: RVS AISI 304	slangpilaar: RVS AISI 316 wartelmoer: RVS AISI 304					
ERIKS artikelnr.	ERIKS artikelnr.	Slangtule in mm	Draad	Mat.	Gew. kg	Bestelreferentie
	10038998	15	DN 15	SS	0,35	ECF 15 SS DN 15 DIN 11851
	10039001	20	DN 20	SS	0,44	ECF 20 SS DN 20 DIN 11851
10039004	10039005	25	DN 25	SS	0,52	ECF 25 SS DN 25 DIN 11851
10039007	10039012	32	DN 32	SS	0,62	ECF 32 SS DN 32 DIN 11851
		38	DN 38	SS	0,69	ECF 38 SS DN 38 DIN 11851
10039011	10039013	40	DN 40	SS	0,83	ECF 40 SS DN 40 DIN 11851
10039016	10039017	50	DN 50	SS	1,10	ECF 50 SS DN 50 DIN 11851
10039022		65	DN 65	SS	2,05	ECF 65 SS DN 65 DIN 11851
		75	DN 75	SS	2,35	ECF 75 SS DN 75 DIN 11851
10039024		80	DN 80	SS	2,65	ECF 80 SS DN 80 DIN 11851
10038994		100	DN 100	SS	4,45	ECF 100 SS DN 100 DIN 11851

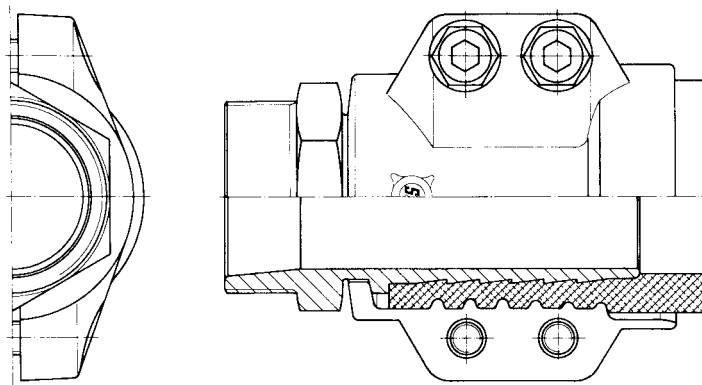
LET OP!

Geen klemschalen inbegrepen. Zie pag. 31

Opmerking:

alle andere voedingsmiddelen koppelingen en toebehoren zijn eveneens leverbaar.

Klemschaal koppelingen - zware serie



Type : ECM-HP

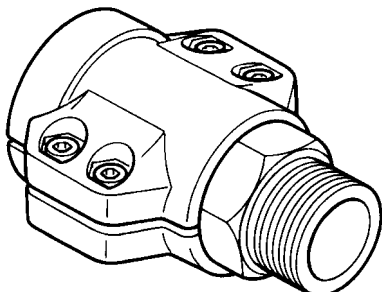
Koppeling met buitendraad zonder klmschalen.

Slangkoppelingen met gekartelde slangpilaar voorzien van een veiligheidskraag voor montage met messing klmschalen. Het aanspannen van de klmschalen gebeurt aan de hand van verzonken stalen bouten en moeren waardoor een tolerantie op de wanddikte van de slang is toegelaten. Bestand tegen temperaturen tot 230°C en 100 bar.

Opgelet : met slangpilaar uit messing bedraagt de werkdruk 40 bar.

Deze koppeling kan zeer goed als stoomkoppeling worden gebruikt.

Deze koppelingen beantwoorden aan de DIN 2826. Uitstekend te monteren op stoomslangen volgens DIN 2825.



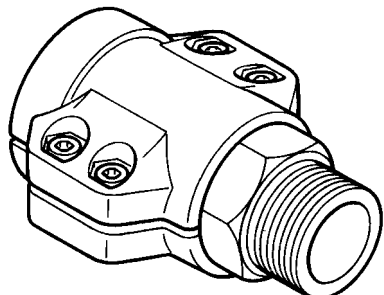
LET OP!
Geen klmschalen
inbegrepen. Zie pag. 31

Type ECM-HP (excl. klmschalen)

ERIKS artikelnr.	Slangtule in mm	Draad	Materiaal	Gewicht kg	Bestelreferentie
10070381	13	R 1/2"	ST	0,44	ECM-HP 13 ST R 1/2"
10070382			SS	0,44	ECM-HP 13 SS R 1/2"
10039025			MS	0,45	ECM-HP 13 MS R 1/2"
10070383		1/2" NPT	ST	0,45	ECM-HP 13 ST 1/2" NPT
10070384			SS	0,45	ECM-HP 13 SS 1/2" NPT
10070385			MS	0,46	ECM-HP 13 MS 1/2" NPT
10070386		R 3/4"	ST	0,48	ECM-HP 13 ST R 3/4"
10070387			SS	0,48	ECM-HP 13 SS R 3/4"
10039027	19	R 3/4"	ST	0,73	ECM-HP 19 ST R 3/4"
10070388			SS	0,73	ECM-HP 19 SS R 3/4"
10039026			MS	0,74	ECM-HP 19 MS R 3/4"
10039028		3/4" NPT	ST	0,73	ECM-HP 19 ST 3/4" NPT
10070390			SS	0,73	ECM-HP 19 SS 3/4" NPT
10070391			MS	0,75	ECM-HP 19 MS 3/4" NPT
11024952		R 1"	ST	0,81	ECM-HP 19 ST R 1"
11022648			SS	0,81	ECM-HP 19 SS R 1"

R : BSPT
SS : roestvrij staal 316
ST : staal
MS : messing

Klemschaal koppelingen - zware serie



Type ECM-HP (excl. klenschalen)

ERIKS artikelnr.	Slangtule in mm	Draad	Materiaal	Gewicht kg	Bestelreferentie
10070394	25	R1"	ST	0,87	ECM-HP 25 ST R 1"
10070395			SS	0,87	ECM-HP 25 SS R 1"
10070396			MS	0,89	ECM-HP 25 MS R 1"
10070397		1" NPT	ST	0,87	ECM-HP 25 ST 1" NPT
10070398			SS	0,87	ECM-HP 25 SS 1" NPT
10070399			MS	0,89	ECM-HP 25 MS 1" NPT
10070400	32	R 1 1/4"	ST	1,20	ECM-HP 32 ST R 1 1/4"
10070401			SS	1,20	ECM-HP 32 SS R 1 1/4"
10070402			MS	1,20	ECM-HP 32 MS R 1 1/4"
10070403		1 1/4" NPT	ST	1,20	ECM-HP 32 ST 1 1/4" NPT
10070404			SS	1,20	ECM-HP 32 SS 1 1/4" NPT
10070405			MS	1,20	ECM-HP 32 MS 1 1/4" NPT
10070406	38	R 1 1/2"	ST	1,95	ECM-HP 38 ST R 1 1/2"
10070407			SS	1,95	ECM-HP 38 SS R 1 1/2"
10070408			MS	2,00	ECM-HP 38 MS R 1 1/2"
10070409		1 1/2" NPT	ST	1,95	ECM-HP 38 ST 1 1/2" NPT
10070410			SS	1,95	ECM-HP 38 SS 1 1/2" NPT
10070411			MS	2,00	ECM-HP 38 MS 1 1/2" NPT
10070412	50	R 2"	ST	2,45	ECM-HP 50 ST R 2"
10070413			SS	2,45	ECM-HP 50 SS R 2"
10070414			MS	2,55	ECM-HP 50 MS R 2"
10070415		2" NPT	ST	2,45	ECM-HP 50 ST 2" NPT
10070416			SS	2,45	ECM-HP 50 SS 2" NPT
10070417			MS	2,55	ECM-HP 50 MS 2" NPT

R : BSPT
 SS : roestvrij staal 316
 ST : staal
 MS : messing

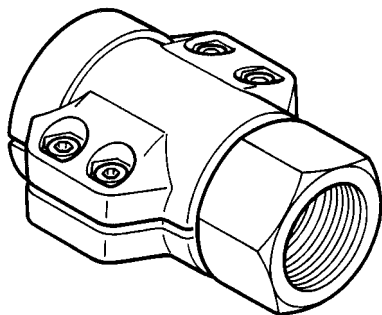
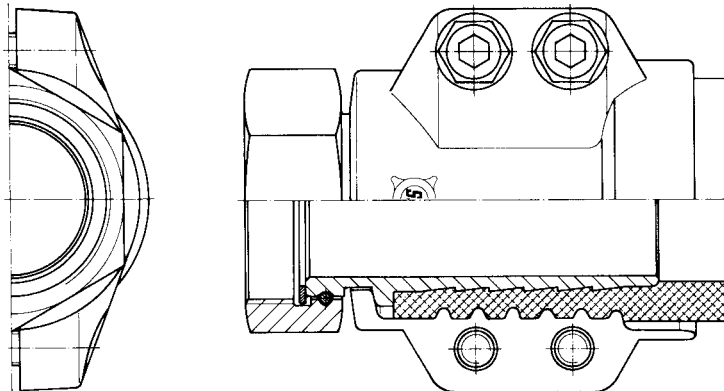
LET OP!
 Geen klenschalen
 inbegrepen. Zie pag. 31

Klemschaal koppelingen - zware serie

Type : ECF-HP

Koppeling met wartelende binnen-draad inclusief hittebestendige vlakke dichting (bij RVS dichting uit PTFE), zonder klenschalen.

Klenschalen apart zie pagina 31.



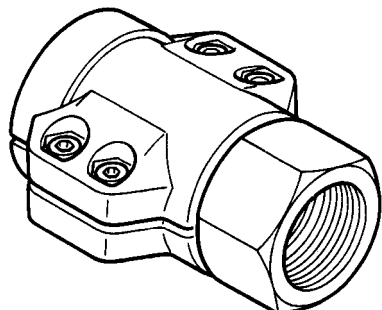
Type ECF-HP (excl. klenschalen)

ERIKS artikelnr.	Slangtule in mm	Draad	Materiaal	Gewicht kg	Bestelreferentie
10070420	13	G 1/2"	ST	0,45	ECF-HP 13 ST G 1/2"
10070418			SS	0,45	ECF-HP 13 SS G 1/2"
10070419			MS	0,46	ECF-HP 13 MS G 1/2"
		M 22 x 1,5	MS	0,44	ECF-HP 13 MS M 22
		G 3/4"	ST	0,49	ECF-HP 13 ST G 3/4"
10070421			SS	0,49	ECF-HP 13 SS G 3/4"
10070422			MS	0,50	ECF-HP 13 MS G 3/4"
10070423	19	G 3/4"	ST	0,74	ECF-HP 19 ST G 3/4"
10070424			SS	0,74	ECF-HP 19 SS G 3/4"
10070425			MS	0,75	ECF-HP 19 MS G 3/4"
		M 30 x 1,5	MS	0,75	ECF-HP 19 MS M30
10070426		G 1"	ST	0,81	ECF-HP 19 ST G 1"
10070427			SS	0,81	ECF-HP 19 SS G 1"
11024953			MS	0,83	ECF-HP 19 MS G 1"

- G : BSP
- SS : roestvrij staal 316
- ST : staal
- MS : messing

LET OP!
Geen klenschalen
inbegrepen. Zie pag. 31

Klemschaal koppelingen - zware serie



Type ECF-HP (excl. klenschalen)

ERIKS artikelnr.	Slangtule in mm	Draad	Materiaal	Gewicht kg	Bestelreferentie
10070429	25	G 1"	ST	0,88	ECF-HP 25 ST G 1"
10070430			SS	0,88	ECF-HP 25 SS G 1"
10070431			MS	0,90	ECF-HP 25 MS G 1"
		M 38 x 1,5	MS	0,90	ECF-HP 25 MS M38
10070432		G 1 1/4"	ST	0,97	ECF-HP 25 ST G 1 1/4"
10070433			SS	0,97	ECF-HP 25 SS G 1 1/4"
10070434			MS	0,97	ECF-HP 25 MS G 1 1/4"
10070435	32	G 1 1/4"	ST	1,15	ECF-HP 32 ST G 1 1/4"
10070436			SS	1,15	ECF-HP 32 SS G 1 1/4"
			MS	1,15	ECF-HP 32 MS G 1 1/4"
10070437		M 45 x 1,5	MS	1,20	ECF-HP 32 MS M45
10070438	38	G 1 1/2"	ST	1,95	ECF-HP 38 ST G 1 1/2"
10070439			SS	1,95	ECF-HP 38 SS G 1 1/2"
10070440			MS	2,00	ECF-HP 38 MS G 1 1/2"
		M 52 x 1,5	MS	1,95	ECF-HP 38 MS M52
10070441	50	G 2"	ST	2,50	ECF-HP 50 ST G 2"
10070442			SS	2,50	ECF-HP 50 SS G 2"
10070443			MS	2,50	ECF-HP 50 MS G 2"
		M 65 x 2	MS	2,60	ECF-HP 50 MS M65

G : BSP
 SS : roestvrij staal 316
 ST : staal
 MS : messing

LET OP!
 Geen klenschalen
 inbegrepen. Zie pag. 31

AKZO koppeling in PE

**AKZO vloeistof transport koppeling**

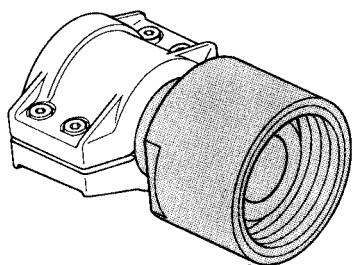
Chemicaliën zoals natronloog, zoutzuur en chloorbleekloog, worden bij bulk-levering vervoerd per tankauto. Ter plaatse wordt het vloeibare product, via een slangverbinding, gelost in de opslagtank van de afnemer.

De met vloeistof in aanraking komende delen zijn gemaakt van een corrosiebestendige soort polyethyleen. De koppeling is in het algemeen geschikt

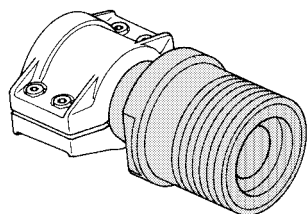
voor anorganische vloeibare zuren, basen en zoutoplossingen, en is geschikt voor organische oplosmiddelen. De koppelingen worden aan de slangen gemonteerd d.m.v. klemschalen (zie pagina 31).

Attentie

Alle AKZO koppelingen zijn tevens leverbaar in wit polyethyleen, met linkse W 3 1/2" schroefdraad, speciaal voor de verlading van chloorbleekloog.

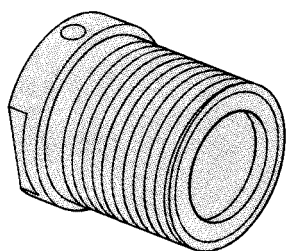
**AKZO koppeling met wartelende binnendraad W 3 1/2"**

- materiaal: - zwart polyethyleen
 - geschikt voor chemie slang met inwendige diameter 50 mm
 - montage d.m.v. aluminium klemschalen
ERIKS artikelnr.: 10037238

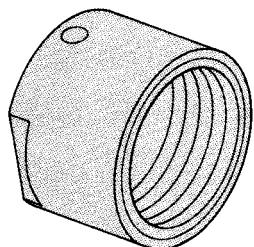
**AKZO koppeling met vaste buitendraad W 3 1/2"**

- materiaal: - zwart polyethyleen
 - geschikt voor chemie slang met inwendige diameter 50 mm
 - montage d.m.v. aluminium klemschalen
ERIKS artikelnr.: 10037237

- materiaal: - wit polyethyleen
ERIKS artikelnr.: 10024018

**AKZO afsluitplug met W 3 1/2" buitendraad.**

- materiaal: - zwart polyethyleen
ERIKS artikelnr.: 10037240

**AKZO afsluitkap met W 3 1/2" binnendraad.**

- materiaal: - zwart polyethyleen
ERIKS artikelnr.: 10037239
 materiaal: - wit polyethyleen
ERIKS artikelnr.: 10037242

AKZO koppeling in PE



AKZO kraagbus met W 3.1/2" buitendraad

Materiaal : - zwart polyethyleen
ERIKS artikelnr.: 10037244

Materiaal : - wit polyethyleen
ERIKS artikelnr.: 10037241



AKZO flens geboord volgens DIN 2501 PN 10 DN 50 (past achter bovenstaande kraagbus)

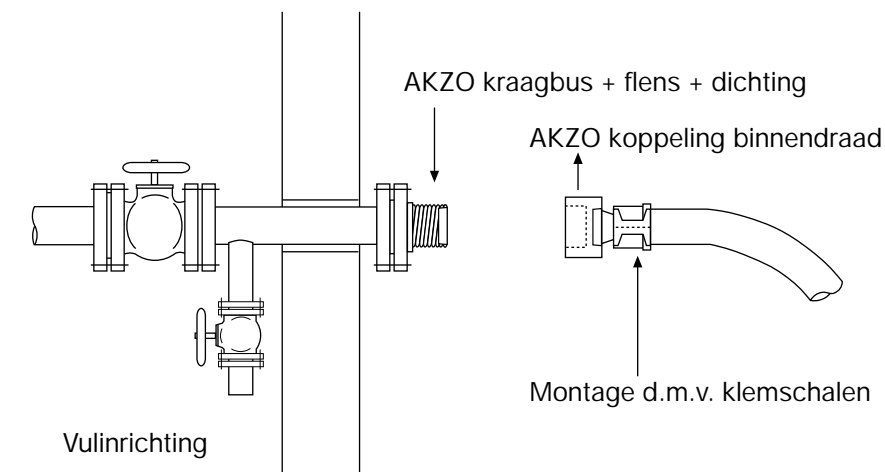
Materiaal : - zwart polyethyleen
ERIKS artikelnr.: 10037243

Opmerking: - ook leverbaar in staal en RVS



AKZO afdichtingsring

Materiaal : - Viton
ERIKS artikelnr.: 10037658



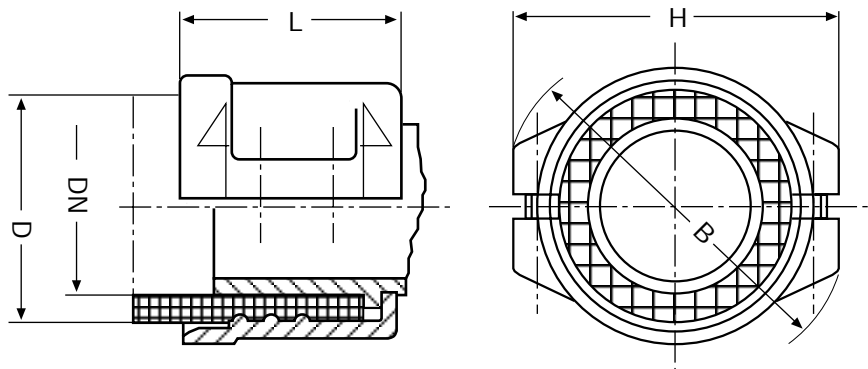
Klemschalen (DIN 2817 - DIN 2826)

Klemschalen type RK voor:

- Schroefdraadkoppelingen type ECM, ECF en Akzo.
- Flens koppelingen type ECLF en ECFF
- Snelkoppelingen met gladde slangpilaar en veiligheidskraag: ERITITE, Storz, Guillemin,...

Klemschalen type RK-HP voor:

- Schroefdraadkoppelingen type ECM-HP en ECF-HP

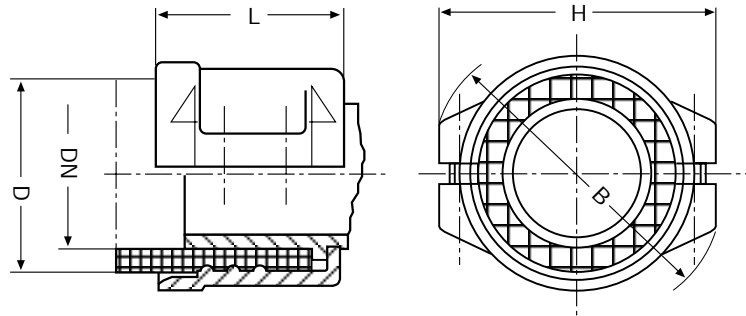


Maattabel

ERIKS artikelnr.	DN mm	D min-max mm	Materiaal	Afmeting mm			Aantal	Gewicht kg	Bestelreferentie		
				H	B	L					
10069720	13 x 5	22-24	SS	56	59	50	4 x M6 x 20	0,25	RK	13 x 5	SS
10016128		22-24	MS	56	59	50	4 x M6 x 20	0,27	RK	13 x 5	MS
10016105		22-24	AL*	56	59	50	4 x M6 x 20	0,11	RK	13 x 5	AL
10069722	13 x 5	22-24	MS	54	57	65	4 x M6 x 20	0,37	RK-HP	13 x 5	Ms
	13 x 6	24-26	MS	54	57	65	4 x M6 x 20	0,34	RK-HP	13 x 6	Ms
10069723	13 x 7	26-28	MS	54	57	65	4 x M6 x 20	0,37	RK-HP	13 x 7	Ms
10069724	19 x 6	30-33	SS	65	68	50	4 x M6 x 20	0,31	RK	19 x 6	SS
10069725		30-33	MS	65	68	50	4 x M6 x 20	0,31	RK	19 x 6	MS
10016106		30-33	AL*	65	68	50	4 x M6 x 20	0,13	RK	19 x 6	AL
10069726		30-33	MS*	67	70	65	4 x M8 x 25	0,54	RK-HP	19 x 6	MS
10016147	19 x 7	32-34	MS*	70	73	65	4 x M8 x 25	0,56	RK-HP	19 x 7	MS
10069728	19 x 8	34-36	MS*	70	73	65	4 x M8 x 25	0,55	RK-HP	19 x 8	MS
10016133	25 x 6	36-39	SS	73	75	50	4 x M6 x 20	0,33	RK	25 x 6	SS
10069729		36-39	MS*	73	75	50	4 x M6 x 20	0,33	RK	25 x 6	MS
10016107		36-39	AL*	73	75	50	4 x M6 x 20	0,14	RK	25 x 6	AL
10069730	25 x 6,5	37-39	MS*	76	79	65	4 x M8 x 25	0,55	RK-HP	25 x 6,6	MS
10069731	25 x 7,5	39-41	MS*	80	83	65	4 x M8 x 25	0,68	RK-HP	25 x 7,5	MS
10069732	25 x 8	40-43	MS*	88	91	50	4 x M8 x 25	0,38	RK	25 x 8	MS
10016108		40-43	AL*	76	79	50	4 x M6 x 20	0,14	RK	25 x 8	AL
10069733	25 x 8,5	41-43	MS*	80	83	65	4 x M8 x 25	0,65	RK-HP	25 x 8,5	MS
10016134	32 x 6	43-46	SS	79	81	50	4 x M6 x 20	0,35	RK	32 x 6	SS
10016129		43-46	MS*	79	81	50	4 x M6 x 20	0,41	RK	32 x 6	MS
10016109		43-46	AL*	79	81	50	4 x M6 x 20	0,15	RK	32 x 6	AL
10069734		43-46	MS*	86	89	77	4 x M6 x 25	0,87	RK-HP	32 x 6	MS
10069735	32 x 8	47-50	MS	88	91	50	4 x M8 x 20	0,41	RK	32 x 8	MS
10016140		47-50	AL*	83	85	50	4 x M6 x 20	0,15	RK	32 x 8	AL
10069737	32 x 10	50-53	MS	94	97	50	4 x M8 x 25	0,61	RK	32 x 10	MS
10069738		50-53	AL	94	97	50	4 x M8 x 25	0,26	RK	32 x 10	AL
10069739		50-53	MS	95	97	77	4 x M8 x 25	0,83	RK-HP	32 x 10	MS
10069740	35 x 6	47-50	AL*	83	85	50	4 x M8 x 20	0,15	RK	35 x 6	AL

SS = RVS316, MS = messing, MS* = pressmessing, AL = aluminium, AL* = pressaluminium

Klemschalen (DIN 2817 - DIN 2826)

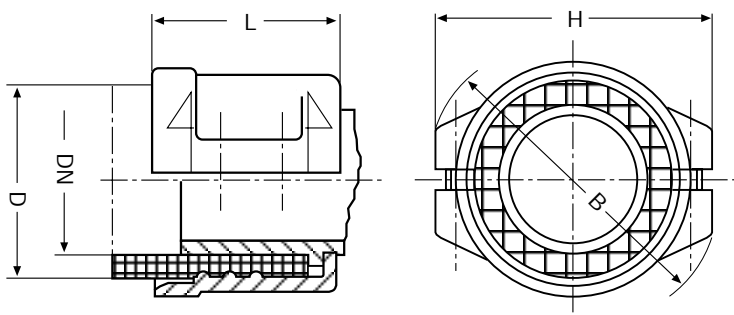


Maattabel

ERIKS artikelnr.	DN mm	D min-max mm	Materiaal	Afmeting mm			Aantal	Gewicht kg	Bestelreferentie	
				H	B	L				
10016135	38 x 6,5	50-52	SS	83	85	50	4 x M6 x 20	0,41	RK	38 x 6,5 SS
10016130		50-52	MS*	83	85	50	4 x M6 x 20	0,45	RK	38 x 6,5 MS
10016110		50-52	AL*	83	85	50	4 x M6 x 20	0,16	RK	38 x 6,5 AL
10069741	38 x 8	53-56	MS	93	96	50	4 x M8 x 25	0,54	RK	38 x 8 MS
10016111		53-56	AL*	93	96	50	4 x M8 x 25	0,25	RK	38 x 8 AL
10069742		53-56	MS*	102	107	90	4 x M10 x 40	1,40	RK-HP	38 x 8 MS
		53-56	SS	102	107	90	4 x M10 x 25	1,30	RK-HP	38 x 8 SS
10016139	38 x 10	57-60	MS	90	92	50	4 x M6 x 25	0,50	RK	38 x 10 MS
10016141		57-60	AL	90	92	50	4 x M6 x 25	0,18	RK	38 x 10 AL
10069743		57-60	MS*	106	111	90	4 x M10 x 40	1,55	RK-HP	38 x 10 MS
10069744	40 x 7	53-56	MS	85	87	50	4 x M6 x 20	0,50	RK	40 x 7 MS
10016144		53-56	AL*	85	87	50	4 x M6 x 20	0,18	RK	40 x 7 AL
10069745	40 x 10	58-61	MS*	92	94	50	4 x M6 x 20	0,32	RK	40 x 10 MS
10069746		58-61	AL	92	94	50	4 x M6 x 20	0,19	RK	40 x 10 AL
10069747	45 x 7	58-61	AL	98	101	57	4 x M8 x 25	0,30	RK	45 x 7 AL
10016136	50 x 8	64-67	SS	103	106	57	4 x M8 x 25	0,65	RK	50 x 8 SS
10016131		64-67	MS*	103	106	57	4 x M8 x 25	0,71	RK	50 x 8 MS
10016113		64-67	AL*	103	106	57	4 x M8 x 25	0,27	RK	50 x 8 AL
10069749	50 x 9	67-69	MS*	113	117	100	4 x M10 x 40	1,70	RK-HP	50 x 9 MS
		67-69	SS	113	117	100	4 x M10 x 40	1,65	RK-HP	50 x 9 SS
		69-71	MS*	107	110	57	4 x M8 x 25	0,81	RK	50 x 10 MS
		69-71	AL*	107	110	57	4 x M8 x 25	0,31	RK	50 x 10 AL
10069750	50 x 10	69-71	MS*	116	121	100	4 x M10 x 40	1,75	RK-HP	50 x 10 MS
10069751	50 x 12	73-76	MS	128	132	100	4 x M10 x 40	2,40	RK-HP	50 x 12 MS
10016145	65 x 7	78-82	MS*	118	121	75	4 x M8 x 25	1,20	RK	65 x 7 MS
10016115		78-82	AL*	118	121	75	4 x M8 x 25	0,40	RK	65 x 7 AL
10069718		78-82	SS	118	121	75	4 x M8 x 25	1,05	RK	65 x 7 SS
10069753	65 x 10	84-87	MS	124	126	75	4 x M8 x 25	1,30	RK	65 x 10 MS
10069754		84-87	AL*	124	126	75	4 x M8 x 25	0,45	RK	65 x 10 AL
10069755	65 x 10	84-87	MS	141	143	102	4 x M10 x 40	2,90	RK-HP	65 x 10 MS
10069756	65 x 12	88-91	MS	141	143	102	4 x M10 x 40	2,40	RK-HP	65 x 12 MS
10016137	75 x 8	88-93	SS	131	133	77	4 x M8 x 25	1,15	RK	75 x 8 SS
10016132		88-93	MS*	131	133	77	4 x M8 x 25	1,25	RK	75 x 8 MS
10016116		88-93	AL*	131	133	77	4 x M8 x 25	0,49	RK	75 x 8 AL
10069758	75 x 10	94-97	MS	138	140	77	4 x M8 x 25	1,40	RK	75 x 10 MS
10016117		94-97	AL*	138	140	77	4 x M8 x 25	0,53	RK	75 x 10 AL
10069759		94-97	MS	148	150	115	4 x M10 x 40	3,30	RK-HP	75 x 10 MS

SS = RVS316, MS = messing, MS* = pressmessing, AL = aluminium, AL* = pressaluminium

Klemschalen (DIN 2817 - DIN 2826)



Maattabel

ERIKS artikelnr.	DN mm	D min-max mm	Materiaal	Afmeting mm			Aantal	Gewicht kg	Bestelreferentie		
				H	B	L					
10069760	75 x 12	98-101	MS	148	150	77	4 x M8 x 25	1,85	RK	75 x 12	MS
10016118		98-101	AL*	141	142	77	4 x M8 x 25	0,52	RK	75 x 12	AL
10069761	75 x 12	98-101	MS	148	150	77	4 x M10 x 40	2,85	RK-HP	75 x 12	MS
10069762	75 x 14	102-105	MS	155	157	15	4 x M10 x 40	3,90	RK-HP	75 x 14	MS
10069763	80 x 8	94-97	MS	138	140	77	4 x M8 x 25	1,40	RK	80 x 8	MS
10069764		94-97	AL*	138	140	77	4 x M8 x 25	0,47	RK	80 x 8	AL
10069765	80 x 10	99-102	MS	148	150	77	4 x M8 x 25	1,80	RK	80 x 10	MS
10069766		99-102	AL*	141	142	77	4 x M8 x 25	0,51	RK	80 x 10	AL
10069767	80 x 12	102-105	AL*	141	142	108	6 x M8 x 25	0,65	RK	80 x 12	AL
10069769	100 x 8	114-119	MS*	164	167	120	4 x M10 x 40	3,40	RK	100 x 8	MS
10016119		114-119	AL*	164	167	120	4 x M10 x 40	1,10	RK	100 x 8	AL
10069719		114-119	SS	164	167	120	4 x M10 x 40	3,00	RK	100 x 8	SS
10069770	100 x 10	118-122	MS	185	187	120	4 x M10 x 40	5,60	RK	100 x 10	MS
10016120		118-122	AL*	167	169	120	4 x M10 x 40	1,15	RK	100 x 10	AL
10069771	100 x 12	122-126	MS	185	187	120	4 x M10 x 40	5,00	RK	100 x 12	MS
10016121		122-126	AL*	174	176	120	4 x M10 x 40	1,40	RK	100 x 12	AL
10069772	100 x 14	126-130	MS	185	187	120	4 x M10 x 40	4,80	RK	100 x 14	MS
10069773		126-130	AL*	180	182	120	4 x M10 x 40	1,35	RK	100 x 14	AL
10069774	100 x 16	130-134	MS	185	187	120	4 x M10 x 40	3,75	RK	100 x 16	MS
10069775		130-134	AL*	185	187	120	4 x M10 x 40	1,40	RK	100 x 16	AL
10069776	125 x 10	143-148	MS	211	214	145	6 x M12 x 50	8,20	RK	125 x 10	MS
10016122		143-148	AL*	190	192	145	6 x M12 x 40	1,40	RK	125 x 10	AL
10069777	125 x 13	143-148	MS	211	214	145	6 x M12 x 50	7,25	RK	125 x 13	MS
10069778		143-148	AL	211	214	145	6 x M12 x 50	2,65	RK	125 x 13	AL
10069779	125 x 15	153-158	MS	218	224	145	6 x M12 x 50	8,10	RK	125 x 15	MS
10069780		153-158	AL	218	224	145	6 x M12 x 50	2,85	RK	125 x 15	AL
10016123	150 x 10	168-174	AL*	231	235	182	6 x M12 x 50	3,75	RK	150 x 15	AL
10016124	150 x 13	174-180	AL*	233	237	182	6 x M12 x 50	3,30	RK	150 x 13	AL
10016125	150 x 15	174-180	AL*	244	248	182	6 x M12 x 50	3,70	RK	150 x 15	AL
10016126	200 x 12	222-229	AL*	288	291	243	8 x M12 x 60	6,50	RK	200 x 12	AL
10016127	200 x 16	230-239	AL*	294	298	243	8 x M12 x 60	6,75	RK	200 x 16	AL

SS = RVS316, MS = messing, MS* = pressmessing, AL = aluminium, AL* = pressaluminium

Stoomkoppelingen type Boss

Hogedrukkoppelingen voor o.a. stoom en zware toepassing perslucht. Door toepassing van de speciale klemplaten, die achter de veiligheidskraag van de slangpilaar grijpen, is het afschuiven van de slang niet mogelijk.

De klemplaten kunnen per maat, aan de hand van de wanddikte van de slang gekozen worden.

Werkdruk van maximum 264 bar (1/2") tot maximum 70 bar (2").

Materiaal: staal, verzinkt.

Ook leverbaar in RVS.



MX 16



X 34

Type MX 16 - BSPT : Koppeling met vaste buitendraad, BSPT.

Type MX 16

ERIKS artikelnr.	Slangmaat inw. diam.	Schroefdraad	D	L	W
10038875	1/2" 13	1/2" BSPT	13	78	22
10038877	3/4" 19	3/4" BSPT	19	104	34
10038878	1" 25	1" BSPT	25	118	36
10038880	1 1/4" 32	1 1/4" BSPT	32	155	48
10038881	1 1/2" 38	1 1/2" BSPT	38	160	55
10038883	2" 50	2" BSPT	50	175	75
	2 1/2" 65	2 1/2" BSPT	65	220	90
10038889	3" 75	3" BSPT	75	238	105

Type X 34 - BSP : Driedelige koppeling met bolconische dichting en wartelmoer, eindigend op BSP binnendraad.

Type X 34

ERIKS artikelnr.	Slangmaat inw. diam.	Schroefdraad	D	L	W
10038891	1/2" 13	1/2" BSP	13	95	65
10038893	3/4" 19	3/4" BSP	19	125	95
10038897	1" 25	1" BSP	25	135	95
10038895	1 1/4" 32	1 1/4" BSP	32	170	115
10038896	1 1/2" 38	1 1/2" BSP	38	175	115
10038899	2" 50	2" BSP	50	200	140

Type MX 16 - NPT : Koppeling met vaste buitendraad, NPT.

Type MX 16

ERIKS artikelnr.	Slangmaat inw. diam.	Schroefdraad	D	L	W
10038876	1/2" 13	1/2" NPT	13	78	22
10038887	3/4" 19	3/4" NPT	19	104	34
10038879	1" 25	1" NPT	25	118	36
10070445	1 1/4" 32	1 1/4" NPT	32	155	48
10038882	1 1/2" 38	1 1/2" NPT	38	160	55
10038888	2" 50	2" NPT	50	175	75
	2 1/2" 65	2 1/2" NPT	65	220	90
	3" 75	3" NPT	75	238	105

Type X 34 - NPT : Driedelige koppeling met bolconische dichting en wartelmoer, eindigend op NPT binnendraad.

Type X 34

ERIKS artikelnr.	Slangmaat inw. diam.	Schroefdraad	D	L	W
10038892	1/2" 13	1/2" NPT	13	95	65
10038894	3/4" 19	3/4" NPT	19	125	95
10038898	1" 25	1" NPT	25	135	95
10070446	1 1/4" 32	1 1/4" NPT	32	170	115
10070447	1 1/2" 38	1 1/2" NPT	38	175	115
10070448	2" 50	2" NPT	50	200	140
	2 1/2" 65	2 1/2" NPT	65	225	170
	3" 75	3" NPT	75	250	205

Stoomkoppelingen type Boss



Klempaten met 2 bouten



Klempaten met 4 bouten

Klempaten

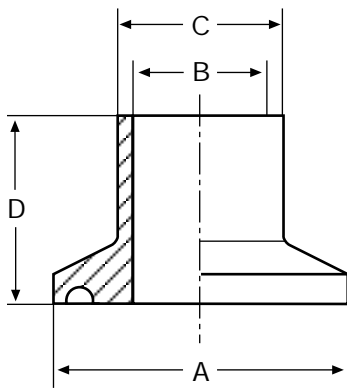
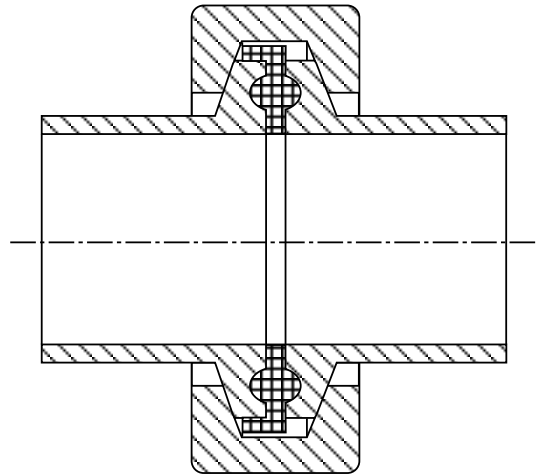
ERIKS artikelnr.	Slangmaat inw. diam.		Slangmaat D uitw. diam. mm		L	Aantal bouten	Code	
	inch	mm	min.	max.				
								10016103
10016093	1/2"	13	24	-	27	48	2	B4
10016094	1/2"	13	27	-	30	48	2	B5
10016100	3/4"	19	30	-	33	70	2	BU9
10016095	3/4"	19	33	-	38	70	2	B9
10016086	3/4"	19	38	-	43	70	2	B10
10016097	1"	25	39	-	44	78	4	BU14
10016087	1"	25	43	-	49	78	4	B14
10016088	1"	25	49	-	54	82	4	B15
10016089	1 1/4"	32	54	-	60	98	4	B19
10016098	1 1/2"	38	55	-	60	98	4	BU24
10016090	1 1/2"	38	60	-	65	100	4	B24
10016091	1 1/2"	38	65	-	70	100	4	B25
10016099	2"	50	63	-	71	103	4	BU29
10069716	2"	50	70	-	78	106	4	B29
	2"	50	79	-	88	106	4	B30
10069717	2 1/2"	65	89	-	100	125	4	B34
10016092	3"	75	100	-	104	130	4	B35
	3"	75	104	-	113	140	4	B39

Wisselstukken

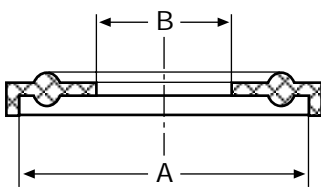


Schroef draad BSP of NPT	Inw. ϕ van de slang mm	Wisselstukken voor koppeling type X34			Double spud type X34	BM-16 slang- verbinder
		Slang- tule	Wartel	Spud		
1/4"	6	GBA	BA2	GBC	-	-
3/8"	10	GCA	CB	GCC	-	-
1/2"	12	GB1	B2	GB3	GDB3	M1
3/4"	19	GB6	B12	GB8	GDB13	M6
1"	25	GB11	B12	GB13	GDB13	M11
1 1/4"	32	GB16	B17	GB18	GDB23	M16
1 1/2"	38	GB21	B17	GB23	GDB23	M21
2"	50	GB26	B27	GB28	GDB28	M26
2 1/2"	63	GB31	B32	GB33	GDB33	M31
3"	76	GB36	B37	GB38	GDB38	M36

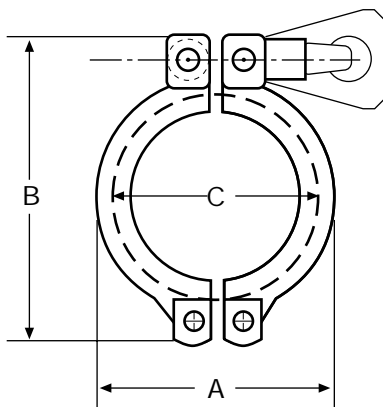
Triclamp koppelingen DIN 32676



DIN Triclamp met laseinde



DIN dichting



Triclamp spanklem

DIN Triclamp met laseinde

ERIKS artikelnr.	DN	A	B	C	D
	15	34	16	19	18
	20	34	20	23	18
	25	50,5	26	29	21,5
	32	50,5	32	35	21,5
	40	50,5	38	41	21,5
	50	64	50	53	21,5

Mogelijk met speciale slangpilaar voor hygiënisch oppersen op slang

DIN dichting

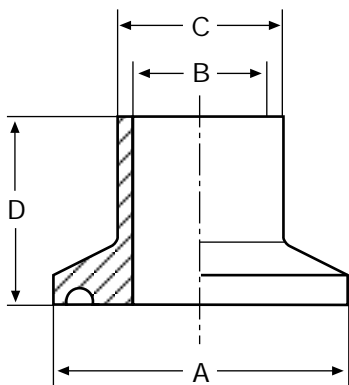
ERIKS artikelnr.	DN	A	B
	15	34	16,2
	20	34	20,2
	25	50,5	26,2
	32	50,5	32,2
	40	50,5	32,2
	50	64	50,2

Materiaal: NBR, EPDM, silicone, FPM, PTFE

DIN Triclamp spanklem

ERIKS artikelnr.	DN	A	B	C
	15-20	45	63	38
	25-40	64	88	54,5
	50	77	105	68
	65	104	137	95

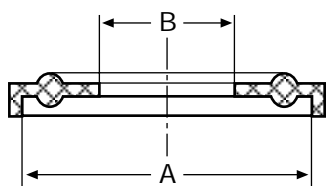
Triclamp koppelingen "INCH"



INCH Triclamp met laseinde

Triclamp "INCH" met laseinde					
ERIKS artikelnr.	DN	A	B	C	D
	1"	50,5	22,9	25,4	21,5
	1 1/2"	50,5	35,1	38,1	21,5
	2"	64	47,8	50,8	21,5
	2 1/2"	77,5	60,5	63,5	28
	3"	91	72,1	76,1	28

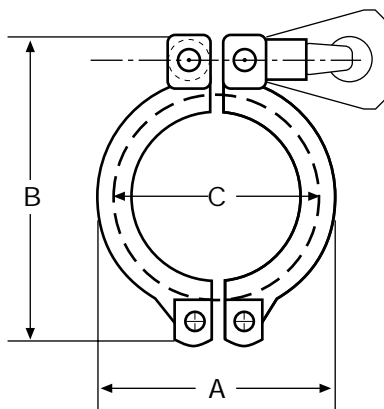
Mogelijk met speciale slangpilaar voor hygiënisch oppersen op slang



INCH dichting

dichting "INCH"			
ERIKS artikelnr.	DN	A	B
	1"	50,5	23,1
	1 1/2"	50,5	35,1
	2"	64	48
	2 1/2"	77,5	60,7
	3"	91	72,1

Materiaal: NBR, epdm, silikone, viton, ptfe



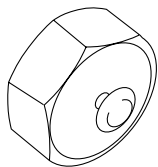
Triclamp spanklem

Triclamp "INCH" spanklem				
ERIKS artikelnr.	DN	A	B	C
	1" - 1 1/12"	64	88	54,5
	2"	77	105	68
	2 1/2"	91	123	81,5
	3"	104	137	95

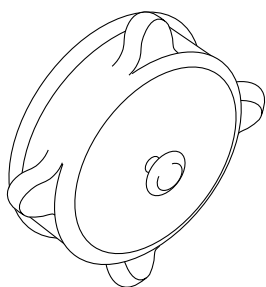
Opmerking:

Alle andere uitvoeringen zoals met slangpilaar zijn eveneens leverbaar.

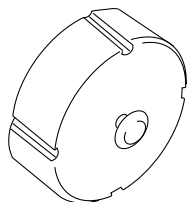
Blindkap



figuur 1



figuur 2

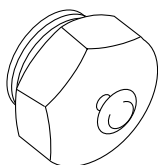


figuur 3

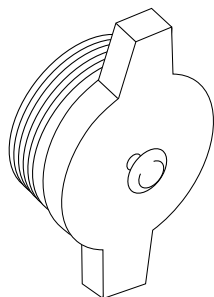
Maattabel

ERIKS artikelnr.	Schroefdraad	Materiaal	Figuur	Gewicht kg
	G 1/2"	SS	1	0,04
		MS	1	0,02
	G 3/4"	SS	1	0,05
		MS	1	0,02
	G 1"	SS	1	0,07
		MS	1	0,04
	G 1 1/4"	SS	1	0,10
		MS	1	0,14
	G 1 1/2"	SS	1	0,18
		MS	1	0,19
	G 2"	SS	3	0,36
		MS	2	0,30
	G 2 1/2"	SS	3	0,49
		MS	2	0,24
	G 3"	SS	3	0,73
		MS	2	0,51
	G 4"	SS	3	1,20
		MS	2	1,05
	5 1/2" DIN 11	SS	2	2,50
		MS	2	2,50
		AL	2	0,81

Blindplug



figuur 1



figuur 2

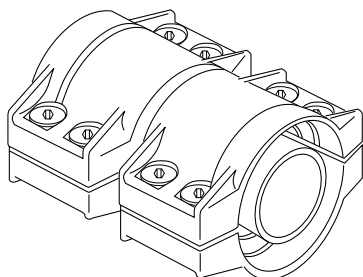
Maattabel

ERIKS artikelnr.	Schroefdraad	Materiaal	Figuur	Gewicht kg
	G 1"	MS	1	0,15
	G 1 1/4"	MS	1	0,20
	G 1 1/2"	MS	1	0,23
	G 2"	MS	2	0,38
	G 2 1/2"	MS	2	0,68
	G 3"	MS	2	0,75
	5 1/2" DIN 11	MS	2	5,40
		AL	2	1,70

Klemschaal slangverbinder type ECH

De slangverbinder wordt zonder klemschalen geleverd. Klemschaal apart zie pagina 31.

Deze koppelingen zijn geheel volgens DIN 2817. Uitstekend te combineren met slangen volgens DIN 2823 en EN 12115.



Slangverbinder Type ECH					
ERIKS artikelnr.	ND	Materiaal	Lengte	Gewicht kg	Bestelreferentie
	13	MS	105	0,27	ECH 13 MS
		SS		0,27	ECH 13 SS
	19	MS	105	0,35	ECH 19 MS
		SS		0,35	ECH 19 SS
	25	MS	105	0,42	ECH 25 MS
		SS		0,42	ECH 25 SS
10039336	32	MS	105	0,46	ECH 32 MS
		SS		0,46	ECH 32 SS
	38	MS	105	0,50	ECH 38 MS
		SS		0,52	ECH 38 SS
	40	MS	105	0,73	ECH 40 MS
		SS		0,75	ECH 40 SS
	45	MS	115	0,90	ECH 45 MS
		ST		0,92	ECH 50 ST
		MS		0,92	ECH 50 MS
	50	SS	115	0,95	ECH 50 SS
		ST		1,55	ECH 63 ST
		MS		1,55	ECH 63 MS
10039337	63/65	SS	155	1,65	ECH 63 SS
		ST		1,75	ECH 75 ST
		MS		1,75	ECH 75 MS
10039338	75	SS	160	1,85	ECH 75 SS
		ST		2,35	ECH 80 ST
		MS		2,25	ECH 80 SS
	80	SS	160	2,25	ECH 80 SS
		ST		4,50	ECH 100 ST
	100	SS	245	5,15	ECH 100 SS
		ST		7,90	ECH 125 ST
	125	SS	300	7,95	ECH 125 SS
		ST		16,00	ECH 150 ST
	150	SS	375	16,05	ECH 150 SS
		ST		28,50	ECH 200 ST
	200	SS	500	28,55	ECH 200 SS
		ST		28,55	ECH 200 SS

ST : staal
 SS : roestvrij staal 316 Ti
 MS : messing

LET OP!
 Geen klemschalen
 inbegrepen. Zie pag. 31

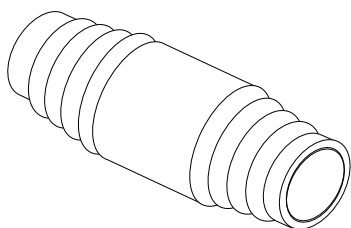
Slangverbinder type SHH

De slangverbinder wordt zonder klem-schalen geleverd. Klemschaal apart zie pagina 31.

Slangverbinder met zaagtandprofiel.

Werkdruk: max. 10 bar.

Montage op de slang d.m.v. slang-klemmen.



Slangverbinder Type SHH			
<i>ERIKS artikelnr.</i>	<i>ND</i>	<i>Materiaal</i>	<i>Bestelreferentie</i>
10039325	6	ST	SHH 06 ST
10039339	9	MS	SHH 09 MS
10039326	10	ST	SHH 10 ST
10039327	13	ST	SHH 13 ST
		SS	SHH 13 SS
10039340		MS	SHH 13 MS
10039341	16	MS	SHH 16 MS
10039328	19	ST	SHH 19 ST
		SS	SHH 19 SS
10039342		MS	SHH 19 MS
10039329	25	ST	SHH 25 ST
		SS	SHH 25 SS
10039343	25	MS	SHH 2 5MS
10039330	32	ST	SHH 32 ST
		SS	SHH 32 SS
10039331	38/40	ST	SHH 38 ST
		SS	SHH 38 SS
10039332	50	ST	SHH 50 ST
		SS	SHH 50 SS
10039333	63/65	ST	SHH 63 ST
		SS	SHH 63 SS
10039334	75	ST	SHH 75 ST
		SS	SHH 75 SS
	80	ST	SHH 80 ST
		SS	SHH 80 SS
10039335	100	ST	SHH 100 ST
		SS	SHH 100 SS
	125	ST	SHH 125 ST
	150	ST	SHH 150 ST
	200	ST	SHH 200 ST
	250	ST	SHH 250 ST

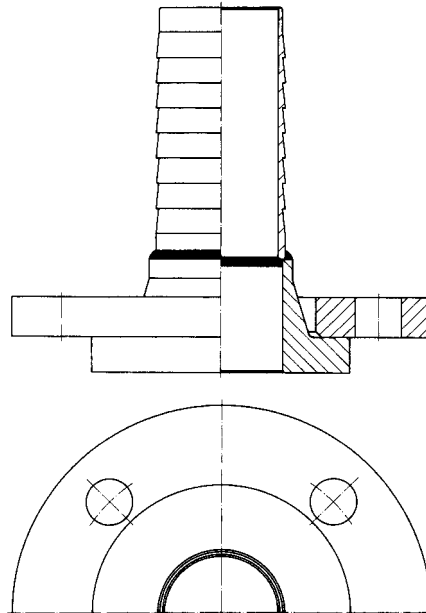
ST : staal
 SS : roestvrij staal 316
 MS : messing

ERIKS slang- koppelingen

Hoofdstuk 2

flenskoppelingen

Flenskoppelingen

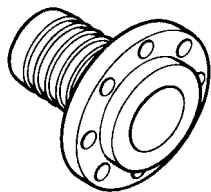


Flenskoppeling met slangtule welke voorzien is van een zaagtandprofiel. De koppeling is leverbaar met zowel een draaibare als vaste flens volgens DIN PN 10/16 in de maten DN 25 tot en met DN 250.

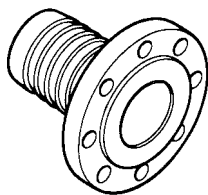
Werkdruk tot en met DN 80 10 bar, DN 100 tot en met DN 250 6 bar.

De koppeling wordt op de slang gemonteerd door middel van 2-delige slangklemmen of BAND-it RVS band.

Opmerking: ook in ANSI uitvoering leverbaar.



figuur 1 - losse flens



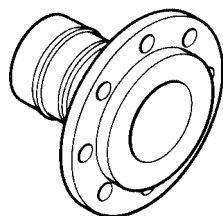
figuur 2 - vaste flens 2

Flenskoppelingen maattabel

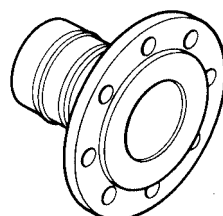
ERIKS artikelnr.	Slang tule in mm	Flens	Slang tule/ flens	Lengte v.d. tule	Fig.	Gew. kg	Bestelreferentie
10037972	25	DN 25 PN 10/16	ST	65	1	1,6	SHLF 25 ST DIN PN10 DN25
10037990			ST		2	1,3	SHFF 25 ST DIN PN10 DN25
10037979	32	DN 32 PN 10/16	SS/ST	65	1	1,6	SHLF 25 SS/ST DIN PN10 DN25
10069902			SS		1	1,6	SHLF 25 SS DIN PN10 DN25
10069889			SS		2	1,3	SHFF 25 SS DIN PN10 DN25
10037974			ST		2	1,9	SHFF 32 ST DIN PN10 DN32
10069888	38/40	DN 40 PN 10/16	SS/ST	65	1	2,2	SHLF 32 SS/ST DIN PN10 DN32
10069887			SS		1	2,2	SHLF 32 SS DIN PN10 DN32
10069903			SS		2	1,9	SHFF 32 SS DIN PN10 DN32
10037973			ST		1	2,7	SHLF 38 ST DIN PN10 DN40
10037963	50	DN 50 PN 10/16	ST	65	2	2,1	SHFF 38 ST DIN PN10 DN40
10069891			SS/ST		1	2,6	SHLF 38 SS/ST DIN PN10 DN40
10069890			SS		1	2,6	SHLF 38 SS DIN PN10 DN40
10069904			SS		2	2,1	SHFF 38 SS DIN PN10 DN40
10037985	63/65	DN 65 PN 10/16	ST	90	1	3,4	SHLF 50 ST DIN PN10 DN50
10037964			ST		2	2,8	SHFF 50 ST DIN PN10 DN50
10069893			SS/ST		1	3,2	SHLF 50 SS/ST DIN PN10 DN50
10069892			SS		1	3,2	SHLF 50 SS DIN PN10 DN50
10069905	63/65	DN 65 PN 10/16	SS	90	2	2,8	SHFF 50 SS DIN PN10 DN50
10069896			ST		1	4,4	SHLF 63 ST DIN PN10 DN65
10037965			ST		2	3,6	SHFF 63 ST DIN PN10 DN65
10069895			SS/ST		1	4,1	SHLF 63 SS/ST DIN PN10 DN65
10069894			SS		1	4,1	SHLF 63 SS DIN PN10 DN65
10069906			SS		2	3,6	SHFF 63 SS DIN PN10 DN65

SS : roestvrij staal 316
ST : staal

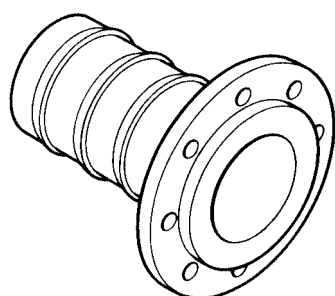
Flens koppelingen



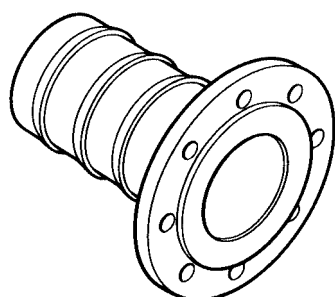
figuur 3 - losse flens



figuur 4 - vaste flens



figuur 5 - losse flens



figuur 6 - vaste flens

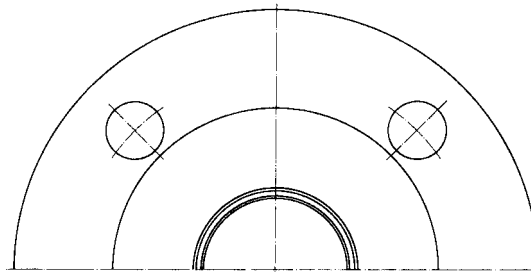
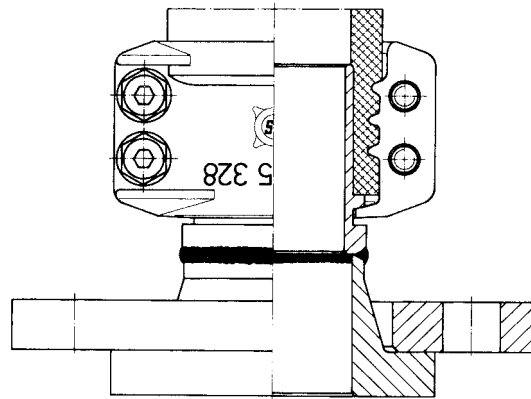
Flens koppelingen maattabel

ERIKS artikelnr.	Slang tule in mm	Flens	Slang tule/flens	Lengte v.d. tule	Fig.	Gew. kg	Bestelreferentie
10037986	75	DN 80 PN 10/16	ST	90	1	5,6	SHLF 75 ST DIN PN10 DN80
10037991			ST		2	4,4	SHFF 75 ST DIN PN10 DN80
10069898			SS/ST	90	1	5,3	SHLF 75 SS/ST DIN PN10 DN80
10069897			SS		1	5,3	SHLF 75 SS DIN PN10 DN80
10069907			SS		2	4,4	SHFF 75 SS DIN PN10 DN80
10069901	80	DN 80 PN 10/16	ST	90	1	5,7	SHLF 80 ST DIN PN10 DN80
10069909			ST		2	4,5	SHFF 80 ST DIN PN10 DN80
10069900			SS/ST	90	1	5,4	SHLF 80 SS/ST DIN PN10 DN80
10069899			SS		1	5,4	SHLF 80 SS DIN PN10 DN80
10069908			SS		2	4,5	SHFF 80 SS DIN PN10 DN80
10037987			ST		100	3	7,0
10037992	ST	4	5,7	SHFF 100 ST DIN PN10 DN100			
10070093	SS/ST	3	6,3	SHLF 100 SS/ST DIN PN10 DN100			
10070094	SS	3	6,3	SHLF 100 SS DIN PN10 DN100			
10070089	SS	4	5,6	SHFF 100 SS DIN PN10 DN100			
10037988	125	DN 125 PN 10/16	ST	125	3	8,0	SHLF 125 ST DIN PN10 DN125
10037978			ST		4	7,4	SHFF 125 ST DIN PN10 DN125
			SS/ST	125	3	8,0	SHLF 125 SS/ST DIN PN10 DN125
			SS		3	8,1	SHLF 125 SS DIN PN10 DN125
			SS		4	7,4	SHFF 125 SS DIN PN10 DN125
			SS		4	7,4	SHFF 125 SS DIN PN10 DN125
10037989	150	DN 150 PN 10/16	ST	150	3	10,3	SHLF 150 ST DIN PN10 DN150
10037966			ST		4	9,7	SHFF 150 ST DIN PN10 DN150
10070095			SS/ST	150	3	10,3	SHLF 150 SS/ST DIN PN10 DN150
10070096			SS		3	10,3	SHLF 150 SS DIN PN10 DN150
10070090			SS		4	9,8	SHFF 150 SS DIN PN10 DN150
10070091	200	DN 200 PN 10	ST	150	3	15,8	SHLF 200 ST DIN PN10 DN200
			ST		4	15,3	SHFF 200 ST DIN PN10 DN200
10070097	250	DN 250 PN 10	ST	200	5	21,0	SHLF 250 ST DIN PN10 DN250
10070092			ST		6	19,5	SHFF 250 ST DIN PN10 DN250
	300	DN 300 PN 10	ST	200	5	27,2	SHLF 300 ST DIN PN10 DN300
			ST		6	23,6	SHFF 300 ST DIN PN10 DN300

SS : roestvrij staal 316

ST : staal

Klemschaalkoppelingen met flens



Klemschaalkoppelingen met flens

Maximum werkdruk 25 bar, met uitzondering van:

Met aluminium slangpilaar - werkdruk 16 bar

Met polypropyleen slangpilaar - werkdruk 10 bar

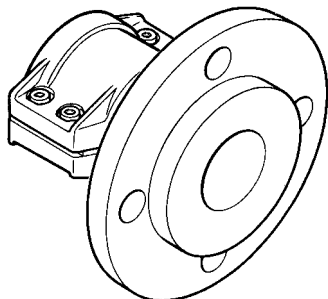
Door de gladde slangtule, met veiligheidskraag, kan de binnenwand van de slang niet beschadigd worden bij de montage. De "klauwen" van de klemschaal grijpen achter de veiligheidskraag welke op de gladde slangtule van de koppeling is aangebracht. Tevens zijn de klemschalen aan de binnenzijde voorzien van een profiel dat in de buitenwand drukt.

Het aanspannen van de klemschalen gebeurt aan de hand van verzonken stalen bouten en moeren. Hierdoor is een tolerantie op de slangbuitendiameter toegelaten en kunnen daar waar nodig, na het in bedrijfstellen van de gemonteerde slang, de bouten extra aangehaald worden.

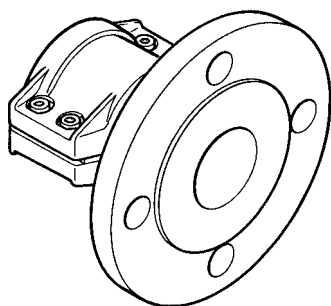
Deze koppelingen zijn geheel volgens de DIN 2817.

Klemschaal apart zie pagina 31.

Klemschaalkoppelingen met flens



figuur 1 - losse flens



figuur 2 - vaste flens

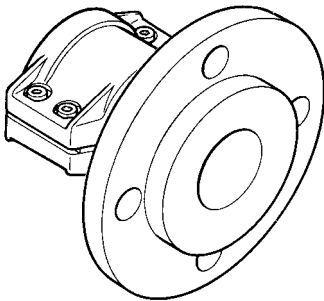
Flenskoppelingen maattabel (excl. klemschalen)

ERIKS artikelnr.	Slang tule in mm	Flens	Slang tule/ flens	Fig.	Gew. kg	Bestelreferentie
10069976	13	DN 15 PN 10/16	ST	1	1,1	ECLF 13 ST DIN PN10 DN15
10037947			ST	2	1,0	ECFF 13 ST DIN PN10 DN15
10069977			SS/ST	1	1,1	ECLF 13 SS/ST DIN PN10 DN15
10069978			SS	1	1,1	ECLF 13 SS DIN PN10 DN15
10069911			SS	2	1,0	ECFF 13 SS DIN PN10 DN15
10069979		DN 15 PN 25/40	ST	1	1,2	ECLF 13 ST DIN PN40 DN15
10069912		ST	2	1,1	ECFF 13 ST DIN PN40 DN15	
10069980		ASA 150 1/2"	ST	1	0,8	ECLF 13 ST ASA 150lbs 1/2"
10069913			ST	2	1,2	ECFF 13 ST ASA 150lbs 1/2"
10069981			SS/ST	1	0,8	ECLF 13 SS/ST ASA 150lbs 1/2"
10069982			SS	1	0,8	ECLF 13 SS ASA 150lbs 1/2"
10069914			SS	2	1,2	ECFF 13 SS ASA 150lbs 1/2"
10069983	19	DN 20 PN 10/16	ST	1	1,3	ECLF 19 ST DIN PN10 DN20
10069915			ST	2	1,2	ECFF 19 ST DIN PN10 DN20
10069984			SS/ST	1	1,3	ECLF 19 SS/ST DIN PN10 DN20
10069985			SS	1	1,3	ECLF 19 SS DIN PN10 DN20
10069916			SS	2	1,2	ECFF 19 SS DIN PN10 DN20
10069986		DN 20 PN 25/40	ST	1	1,4	ECLF 19 ST DIN PN40 DN20
10069917		ST	2	1,3	ECFF 19 ST DIN PN40 DN20	
10069987		ASA 150 3/4"	ST	1	1,0	ECLF 19 ST ASA 150lbs 3/4"
10069918			ST	2	1,2	ECFF 19 ST ASA 150lbs 3/4"
10069988			SS/ST	1	1,0	ECLF 19 SS/ST ASA 150lbs 3/4"
10069989			SS	1	1,0	ECLF 19 SS ASA 150lbs 3/4"
10069919			SS	2	1,2	ECFF 19 SS ASA 150lbs 3/4"
10069990		ASA 300 3/4"	ST	1	1,5	ECLF 19 ST ASA 300lbs 3/4"
10069920		ST	2	1,7	ECFF 19 ST ASA 300lbs 3/4"	
10037983	25	DN 25 PN 10/16	ST	1	1,7	ECLF 25 ST DIN PN10 DN25
10037948			ST	2	1,5	ECFF 25 ST DIN PN10 DN25
10069991			SS/ST	1	1,7	ECLF 25 SS/ST DIN PN10 DN25
10037930			SS	1	1,7	ECLF 25 SS DIN PN10 DN25
10069922			SS	2	1,5	ECFF 25 SS DIN PN10 DN25
10069992			PP/ST	1	1,2	ECLF 25 PP/ST DIN PN10 DN25
10069993			PP	1	1,2	ECLF 25 PP DIN PN10 DN25

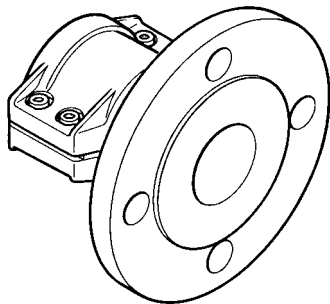
- SS : roestvrij staal 316
- ST : staal
- AL : aluminium
- MS : messing
- PP : polypropyleen

LET OP!
Geen klemschalen
inbegrepen. Zie pag. 31

Klemschaalkoppelingen met flens



figuur 1 - losse flens



figuur 2 - vaste flens

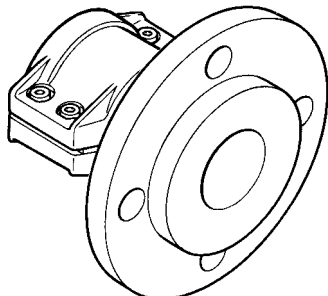
Flenskoppelingen maattabel (excl. klemschalen)

ERIKS artikelnr.	Slang tule in mm	Flens	Slang tule/flens	Fig.	Gew. kg	Bestelreferentie
10069994	25	DN 25 PN 25/40	ST	1	1,9	ECLF 25 ST DIN PN40 DN25
10069923			ST	2	1,6	ECFF 25 ST DIN PN40 DN25
10069995		ASA 150 1"	ST	1	1,4	ECLF 25 ST ASA 150lbs 1"
10037955			ST	2	1,7	ECFF 25 ST ASA 150lbs 1"
10069996			SS/ST	1	1,4	ECLF 25 SS/ST ASA 150lbs 1"
10069997			SS	1	1,4	ECLF 25 SS ASA 150lbs 1"
10069925			SS	2	1,7	ECFF 25 SS ASA 150lbs 1"
10069998			ASA 300 1"	ST	1	1,9
10069926	1"	ST	2	2,1	ECFF 25 ST ASA 300lbs 1"	
10069999	32	DN 32 PN 10/16	ST	1	2,3	ECLF 32 ST DIN PN10 DN32
10069927			ST	2	2,0	ECFF 32 ST DIN PN10 DN32
10070000			SS/ST	1	2,3	ECLF 32 SS/ST DIN PN10 DN32
10070001			SS	1	2,3	ECLF 32 SS DIN PN10 DN32
10069928			SS	2	2,0	ECFF 32 SS DIN PN10 DN32
10070002			PP/ST	1	1,7	ECLF 32 PP/ST DIN PN10 DN32
10070003			PP	1	0,9	ECLF 32 PP DIN PN10 DN32
10070004			DN 32 PN 25/40	ST	1	2,6
10069929	ST	2	2,2	ECFF 32 ST DIN PN40 DN32		
10070005	ASA 150 1 1/4"	ASA 150 1 1/4"	ST	1	1,8	ECLF 32 ST ASA 150lbs 1.1/4"
10069930			ST	2	1,7	ECFF 32 ST ASA 150lbs 1.1/4"
10070006			SS/ST	1	1,8	ECLF 32 SS/ST ASA 150lbs 1.1/4"
10070007			SS	1	1,8	ECLF 32 SS ASA 150lbs 1.1/4"
10069931			SS	2	1,7	ECFF 32 SS ASA 150lbs 1.1/4"
10070008			ASA 300 1 1/4"	ST	1	2,4
10069932	1 1/4"	ST	2	2,7	ECFF32 ST ASA 300lbs 1.1/4"	
10037935	38	DN 40 PN 10/16	ST	1	2,8	ECLF 38 ST DIN PN10 DN40
			ST	2	2,3	ECFF 38 ST DIN PN10 DN40
10070009			SS/ST	1	2,8	ECLF 38 SS/ST DIN PN10 DN40
10037931			SS	1	2,8	ECLF 38 SS DIN PN10 DN40
10069933			SS	2	2,3	ECFF 38 SS DIN PN10 DN40
10070010			PP/ST	1	2,0	ECLF 38 PP/ST DIN PN10 DN40
10037967			PP	1	0,9	ECLF 38 PP DIN PN10 DN40

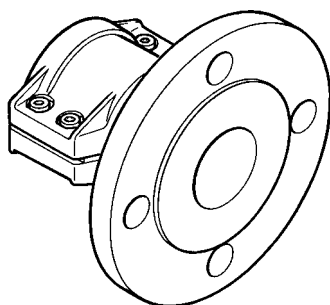
SS : roestvrij staal 316
 ST : staal
 AL : aluminium
 MS : messing
 PP : polypropyleen

LET OP!
 Geen klemschalen
 inbegrepen. Zie pag. 31

Klemschaalkoppelingen met flens



figuur 1 - losse flens



figuur 2 - vaste flens

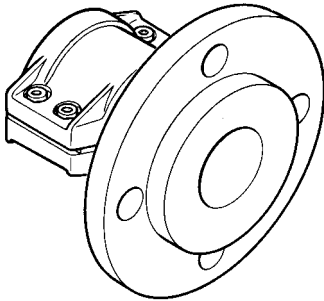
Flens koppelingen maattabel (excl. klemschalen)

ERIKS artikelnr.	Slang tule in mm	Flens	Slang tule/flens	Fig.	Gew. kg	Bestelreferentie
10070011	38	DN40	ST	1	3,0	ECLF 38 ST DIN PN40 DN40
10069934		PN 25/40	ST	2	2,8	ECFF 38 ST DIN PN40 DN40
10037977		ASA 150 1 1/2"	ST	1	2,3	ECLF 38 ST ASA 150lbs 1.1/2"
10037961			ST	2	2,2	ECFF 38 ST ASA 150lbs 1.1/2"
10070012		SS/ST	1	2,3	ECLF 38 SS/ST ASA 150lbs 1.1/2"	
10070013		SS	1	2,3	ECLF 38 SS ASA 150lbs 1.1/2"	
10069936		SS	2	2,2	ECFF 38 SS ASA 150lbs 1.1/2"	
10070014		ASA 300 1 1/2"	ST	1	3,4	ECLF 38 ST ASA 300lbs 1.1/2"
10069937		ST	2	3,7	ECFF 38 ST ASA 300lbs 1.1/2"	
10070015	40	DN 40 PN 10/16	ST	1	2,9	ECLF 40 ST DIN PN10 DN40
10069938			ST	2	2,4	ECFF 40 ST DIN PN10 DN40
10070016			SS/ST	1	2,9	ECLF 40 SS/ST DIN PN10 DN40
10070017		SS	1	2,9	ECLF 40 SS DIN PN10 DN40	
10069939		SS	2	2,4	ECFF 40 SS DIN PN10 DN40	
10070018		PP/ST	1	2,1	ECLF 40 PP/ST DIN PN10 DN40	
10070019		PP	1	1,0	ECLF 40 PP DIN PN10 DN40	
10070020		DN 40 PN 25/40	ST	1	3,1	ECLF 40 ST DIN PN10 DN40
10069940		ST	2	2,9	ECFF 40 ST DIN PN10 DN40	
10070021	ASA 150 1 1/2"	ASA 150 1 1/2"	ST	1	2,5	ECLF 40 ST ASA 150lbs 1.1/2"
10069941			ST	2	2,4	ECFF 40 ST ASA 150lbs 1.1/2"
10069942		SS/ST	1	2,5	ECLF 40 SS/ST ASA 150lbs 1.1/2"	
10070022		SS	1	2,5	ECLF 40 SS ASA 150lbs 1.1/2"	
10069943		SS	2	2,4	ECFF 40 SS ASA 150lbs 1.1/2"	
10037936	50	DN 50 PN 10/16	ST	1	3,6	ECLF 50 ST DIN PN 10 DN50
10037949			ST	2	3,2	ECFF 50 ST DIN PN 10 DN50
10037981			SS/ST	1	3,6	ECLF 50 SS/ST DIN PN10 DN50
10037932		SS	1	3,6	ECLF 50 SS DIN PN10 DN50	
10037984		SS	2	3,2	ECFF 50 SS DIN PN10 DN50	
10070024		MS/ST	1	3,4	ECLF 50 MS/ST DIN PN10 DN50	
10070025		MS	1	3,6	ECLF 50 MS DIN PN10 DN50	
10070026		AL/ST	1	2,7	ECLF 50 AL/ST DIN PN10 DN50	
10070027		AL	1	1,3	ECLF 50 AL DIN PN10 DN50	
10070028		PP/ST	1	2,4	ECLF 50 PP/ST DIN PN10 DN50	
10037968		PP	1	1,1	ECLF 50 PP DIN PN10 DN50	

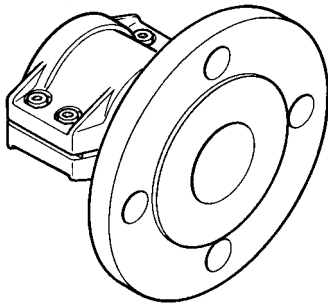
- SS : roestvrij staal 316
- ST : staal
- AL : aluminium
- MS : messing
- PP : polypropyleen

LET OP!
Geen klemschalen
inbegrepen. Zie pag. 31

Klemschaalkoppelingen met flens



figuur 1 - losse flens



figuur 2 - vaste flens

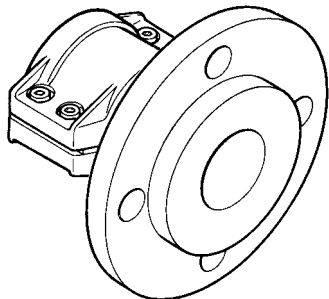
Flenskoppelingen maattabel (excl. klenschalen)

ERIKS artikelnr.	Slang tule in mm	Flens	Slang tule/ flens	Fig.	Gew. kg	Bestelreferentie	
10070029	50	DN 50 PN 25/40	ST	1	4,2	ECLF 50 ST DIN PN40 DN50	
			ST	1	3,5	ECFF 50 ST DIN PN40 DN50	
10037941		ASA 150 2"	ST	1	3,5	ECLF 50 ST ASA 150lbs 2"	
10037956			ST	2	3,4	ECFF 50 ST ASA 150lbs 2"	
10070030			SS/ST	1	3,5	ECLF 50 SS/ST ASA 150lbs 2"	
10037975			SS	1	3,5	ECLF 50 SS ASA 150lbs 2"	
10069945			SS	2	3,4	ECFF 50 SS ASA 150lbs 2"	
10070032			ASA 300 2"	ST	1	4,2	ECLF 50 ST ASA 300lbs 2"
10069946	ST	2		4,7	ECFF 50 ST ASA 300lbs 2"		
10037937	63/65	DN 65 PN 10/16	ST	1	4,6	ECLF 63 ST DIN PN10 DN65	
10037971			ST	2	4,1	ECFF 63 ST DIN PN10 DN65	
10070033			SS/ST	1	4,6	ECLF 63 SS/ST DIN PN10 DN65	
10070034			SS	1	4,6	ECLF 63 SS DIN PN10 DN65	
10069947			SS	2	4,1	ECFF 63 SS DIN PN10 DN65	
10070035			MS/ST	1	4,5	ECLF 63 MS/ST DIN PN10 DN65	
10070036			MS	1	4,7	ECLF 63 MS DIN PN10 DN65	
			AL/ST	1	3,4	ECLF 63 AL/ST DIN PN10 DN65	
10070037			AL	1	1,8	ECLF 63 AL DIN PN10 DN65	
10070038			PP/ST	1	3,1	ECLF 63 PP/ST DIN PN10 DN65	
10037968			PP	1	1,7	ECLF 63 PP DIN PN10 DN65	
10070039			DN 65 PN 25/40	ST	1	5,3	ECLF 63 ST DIN PN40 DN65
10069948				ST	2	4,8	ECFF 63 ST DIN PN40 DN65
10070040	ASA 150 2 1/2"		ST	1	5,4	ECLF 63 ST ASA 150lbs 2.1/2"	
10069949			ST	2	4,6	ECFF 63 ST ASA 150lbs 2.1/2"	
10070041			SS/ST	1	5,4	ECLF 63 SS/ST ASA 150lbs 2.1/2"	
10070042			SS	1	5,4	ECLF 63 SS ASA 150lbs 2.1/2"	
10069950			SS	2	4,6	ECFF 63 SS ASA 150lbs 2.1/2"	
10070043	ASA 300 2 1/2"		ST	1	6,2	ECLF 63 ST ASA 300lbs 2.1/2"	
10069951			ST	2	6,4	ECFF 63 ST ASA 300lbs 2.1/2"	
10037938	75	DN 80 PN 10/16	ST	1	6,1	ECLF 75 ST DIN PN10 DN80	
10037950			ST	2	4,9	ECFF 75 ST DIN PN10 DN80	
10037982			SS/ST	1	6,1	ECLF 75 SS/ST DIN PN10 DN80	
10037933			SS	1	6,1	ECLF 75 SS PN DIN PN10 DN80	
10037934			SS	2	4,9	ECFF 75 SS PN DIN PN10 DN80	
10070045			MS/ST	1	5,7	ECLF 75 MS/ST DIN PN10 DN80	
10070046			MS	1	5,9	ECLF 75 MS DIN PN10 DN80	
10070047			AL/ST	1	4,3	ECLF 75 AL/ST DIN PN10 DN80	
10070048			AL	1	2,3	ECLF 75 AL DIN PN10 DN80	

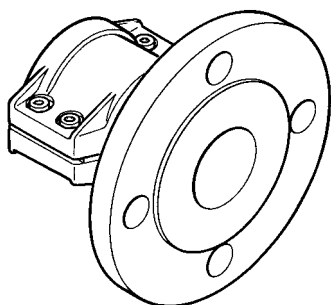
LET OP!
Geen klenschalen
inbegrepen. Zie pag. 31

SS : roestvrij staal 316
ST : staal
AL : aluminium
MS : messing
PP : polypropyleen

Klemschaalkoppelingen met flens



figuur 1 - losse flens



figuur 2 - vaste flens

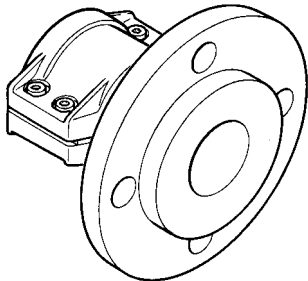
Flens koppelingen maattabel (excl. klemschalen)

ERIKS artikelnr.	Slang tuele in mm	Flens	Slang tuele/ flens	Fig.	Gew. kg	Bestelreferentie
10070049	75	DN 80 PN 10/16	PP/ST	1	3,8	ECLF 75 PP/ST DIN PN10 DN80
10037970			PP	1	2,0	ECLF 75 PP DIN PN10 DN80
10070050		DN 80 PN 25/40	ST	1	6,6	ECLF 75 ST DIN PN40 DN80
10069952			ST	2	5,9	ECFF 75 ST DIN PN40 DN80
10037942		ASA 150 3"	ST	1	5,5	ECLF 75 ST ASA 150lbs 3"
10037957			ST	2	5,7	ECFF 75 ST ASA 150lbs 3"
10070051			SS/ST	1	5,5	ECLF 75 SS/ST ASA 150lbs 3"
10070052			SS	1	5,5	ECLF 75 SS ASA 150lbs 3"
10069954			SS	2	5,7	ECFF 75 SS ASA 150lbs 3"
10070053			ASA 300 3"	ST	1	7,5
10069955	ST	2	8,1	ECFF 75 ST ASA 300lbs 3"		
10070054	80	DN 80 PN 10/16	ST	1	6,2	ECLF 80 ST DIN PN 10 DN80
10069956			ST	2	5,0	ECFF 80 ST DIN PN 10 DN80
10070055			SS/ST	1	6,2	ECLF 80 SS/ST DIN PN10 DN80
10070056			SS	1	6,2	ECLF 80 SS DIN PN10 DN80
10069957			SS	2	5,0	ECFF 80 SS DIN PN10 DN80
10070057			AL/ST	1	4,3	ECLF 80 AL/ST DIN PN10 DN80
10070058			AL	1	2,3	ECLF 80 AL DIN PN10 DN80
10070059			PP/ST	1	3,8	ECLF 80 PP/ST DIN PN10 DN80
10070060			PP	1	2,0	ECLF 80 PP DIN PN10 DN80
10070061				DN 80 PN 25/40	ST	1
10069958	ST	2			6,0	ECFF 80 ST DIN PN40 DN80
10070062		ASA 150 3"	ST	1	5,6	ECLF 80 ST ASA 150lbs 3"
10069959			ST	2	5,8	ECFF 80 ST ASA 150lbs 3"
10070063			SS/ST	1	5,6	ECLF 80 SS/ST ASA 150lbs 3"
10070064			SS	1	5,6	ECLF 80 SS ASA 150lbs 3"
10069960			SS	2	5,8	ECFF 80 SS ASA 150lbs 3"
10037939			100	DN 100 PN 10/16	ST	1
10037951	ST	2			7,0	ECFF 100 ST DIN PN 10 DN100
10070065	SS/ST	1			8,4	ECLF 100 SS/ST DIN PN10 DN100
10070066	SS	1			8,4	ECLF 100 SS DIN PN10 DN100
10069961	SS	2			7,0	ECFF 100 SS DIN PN10 DN100
	MS/ST	1			8,0	ECLF 100 MS/ST DIN PN10 DN100
	MS	1			8,3	ECLF 100 MS DIN PN10 DN100

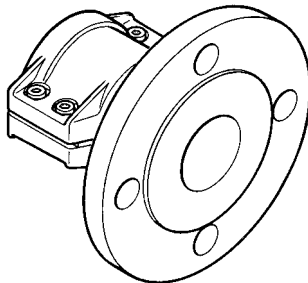
- SS : roestvrij staal 316
- ST : staal
- AL : aluminium
- MS : messing
- PP : polypropyleen

LET OP!
Geen klemschalen
inbegrepen. Zie pag. 31

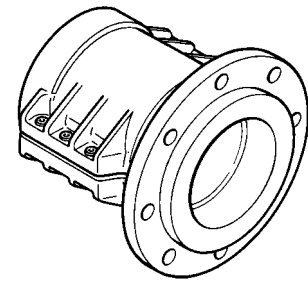
Klemschaalkoppelingen met flens



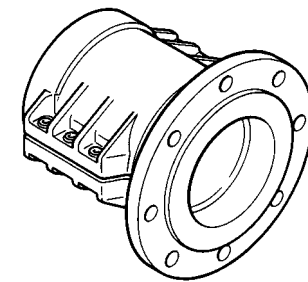
figuur 1 - losse flens



figuur 2 - vaste flens



figuur 1 - losse flens 1 (vanaf Ø 125)



figuur 2 - vaste flens 2 (vanaf Ø 125)

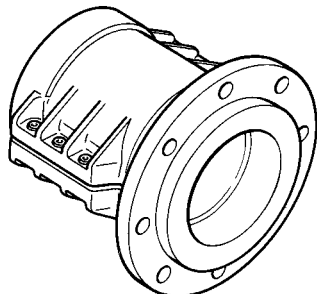
Flens koppelingen maattabel (excl. klenschalen)

ERIKS artikelnr.	Slang tule in mm	Flens	Slang tule/ flens	Fig.	Gew. kg	Bestelreferentie	
10070067 10070068	100	DN 100 PN 10/16	AL/ST	1	5,6	ECLF 100 AL/ST DIN PN10 DN100	
			AL	1	3,4	ECLF 100 AL DIN PN10 DN100	
			PP/ST	1	4,9	ECLF 100 PP/ST DIN PN10 DN100	
			PP	1	3,0	ECLF 100 PP DIN PN10 DN100	
10070069 10069962		DN 100 PN 25/40	ST	1	9,8	ECLF 100 ST DIN PN40 DN100	
ST			2	8,9	ECFF 100 ST DIN PN40 DN100		
10037943 10037958 10070070 10070071 10069963		ASA 150 4"	ST	1	9,3	ECLF 100 ST ASA 150lbs 4"	
ST			2	9,2	ECFF 100 ST ASA 150lbs 4"		
SS/ST			1	9,3	ECLF 100 SS/ST ASA 150lbs 4"		
SS			1	9,3	ECLF 100 SS ASA 150lbs 4"		
SS			2	9,2	ECFF 100 SS ASA 150lbs 4"		
10070072 10069965		ASA 300 4"	ST	1	13,6	ECLF 100 ST ASA 300lbs 4"	
ST			2	13,7	ECFF 100 ST ASA 300lbs 4"		
10070073	125	DN 125 PN 10/16	ST	1	11,0	ECLF 125 ST DIN PN10 DN125	
ST			2	10,4	ECFF 125 ST DIN PN10 DN125		
SS/ST			1	11,0	ECLF 125 SS/ST DIN PN10 DN125		
SS			1	11,0	ECLF 125 SS DIN PN10 DN125		
SS			2	10,4	ECFF 125 SS DIN PN10 DN125		
10070077 10069967		DN 125 PN 25/40	ST	1	13,3	ECLF 125 ST DIN PN40 DN125	
			ST	2	13,1	ECFF 125 ST DIN PN40 DN125	
			ASA 150 5"	ST	1	11,6	ECLF 125 ST ASA 150lbs 5"
			ST	2	12,7	ECFF 125 ST ASA 150lbs 5"	
		ASA 150 5"	SS/ST	1	11,6	ECLF 125 SS/ST ASA 150lbs 5"	
			SS	1	11,6	ECLF 125 SS ASA 150lbs 5"	
			SS	2	12,7	ECFF 125 SS ASA 150lbs 5"	
			ASA 300 5"	ST	1	17,6	ECLF 125 ST ASA 300lbs 5"
		ASA 300 5"	ST	2	18,6	ECFF 125 ST ASA 300lbs 5"	
10037940 10037953 10070078 10070079 10069968	150	DN 150 PN 10/16	ST	1	16,5	ECLF 150 ST DIN PN10 DN150	
ST			2	16,0	ECFF 150 ST DIN PN10 DN150		
SS/ST			1	16,5	ECLF 150 SS/ST DIN PN10 DN150		
SS			1	16,5	ECLF 150 SS DIN PN10 DN150		
SS			2	16,0	ECFF 150 SS DIN PN10 DN150		
MS/ST			1	19,2	ECLF 150 MS/ST DIN PN10 DN150		
MS	1	19,6	ECLF 150 MS DIN PN10 DN150				

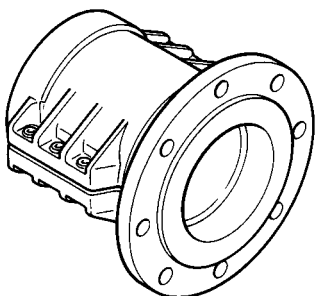
SS : roestvrij staal 316
 ST : staal
 AL : aluminium
 MS : messing
 PP : polypropyleen

LET OP!
 Geen klenschalen
 inbegrepen. Zie pag. 31

Klemschaalkoppelingen met flens



figuur 1 - losse flens



figuur 2 - vaste flens

Flens koppelingen maattabel (excl. klemschalen)

ERIKS artikelnr.	Slang tuele in mm	Flens	Slang tuele/ flens	Fig.	Gew. kg	Bestelreferentie	
	150	DN 150 PN 10/16	AL/ST	1	12,0	ECLF 150 AL/ST DIN PN10 DN150	
			AL	1	8,7	ECLF 150 AL DIN PN10 DN150	
		DN 150 PN 25/40	ST	1	19,0	ECLF 150 ST DIN PN40 DN150	
			ST	2	19,7	ECFF 150 ST DIN PN40 DN150	
10070080		6"	ASA 150	ST	1	19,3	ECLF 150 ST ASA 150lbs 6"
10037959				ST	2	19,1	ECFF 150 ST ASA 150lbs 6"
10070081	SS/ST		1	19,3	ECLF 150 SS/ST ASA 150lbs 6"		
10070082	SS		1	19,3	ECLF 150 SS ASA 150lbs 6"		
10069971	SS		2	19,1	ECFF 150 SS ASA 150lbs 6"		
	ASA 300 6"	ST	1	25,5	ECLF 150 ST ASA 300lbs 6"		
		ST	2	27,2	ECFF 150 ST ASA 300lbs 6"		
	200	DN 200 PN 10	ST	1	26,9	ECLF 200 ST DIN PN10 DN200	
10069972			ST	2	25,7	ECFF 200 ST DIN PN10 DN200	
10070085		SS/ST	1	26,9	ECLF 200 SS/ST DIN PN10 DN200		
10070086		SS	1	26,9	ECLF 200 SS DIN PN10 DN200		
10069973		SS	2	25,7	ECFF 200 SS DIN PN10 DN200		
10070087		DN 200 PN 16	ST	1	25,7	ECLF 200 ST DIN PN16 DN200	
10037954			ST	2	25,4	ECFF 200 ST DIN PN16 DN200	
		DN 200 PN 25	ST	1	29,4	ECLF 200 ST DIN PN25 DN200	
			ST	2	31,4	ECFF 200 ST DIN PN25 DN200	
10070088		8"	ASA 150	ST	1	29,2	ECLF 200 ST ASA 150lbs 8"
10037960				ST	2	32,1	ECFF 200 ST ASA 150lbs 8"
			SS/ST	1	29,2	ECLF 200 SS/ST ASA 150lbs 8"	
	SS		1	29,2	ECLF 200 SS ASA 150lbs 8"		
	SS		2	32,1	ECFF 200 SS ASA 150lbs 8"		
	ASA 300 8"	ST	1	40,4	ECLF 200 ST ASA 300lbs 8"		
		ST	2	44,8	ECFF 200 ST ASA 300lbs 8"		

- SS : roestvrij staal 316
- ST : staal
- AL : aluminium
- MS : messing
- PP : polypropyleen

LET OP!
Geen klemschalen
inbegrepen. Zie pag. 31

Klemschaalkoppelingen met flens - zware uitvoering

Flenskoppeling met klemschalen, zware uitvoering voor temperaturen tot 230°C

Maximum werkdruk 100 bar

Met messing slangpilaar - werkdruk
25 bar

Gekartelde slangtule, met veiligheids-
kraag. De "klauwen" van de klem-
schaal grijpen achter de zekerheids-
kraag, welke op de slangtule van de
koppeling is aangebracht.

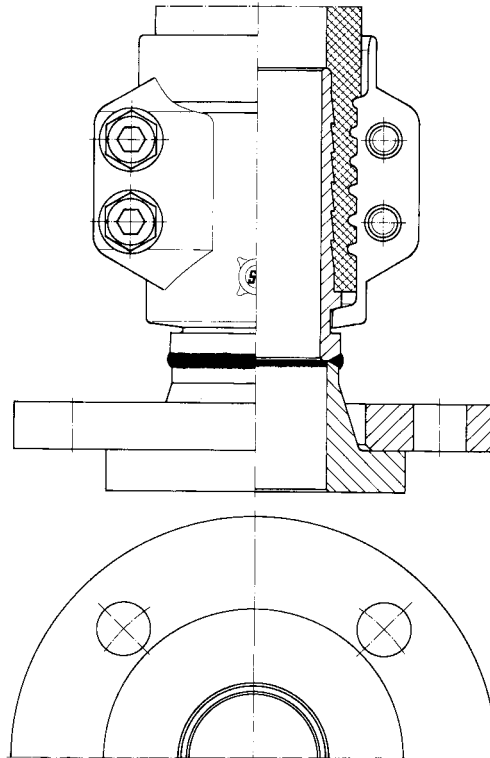
Tevens zijn de klemschalen aan de
binnenzijde voorzien van een profiel
dat in de buitenwand drukt.

Het aanspannen van de klemschalen
gebeurt aan de hand van verzonken
stalen bouten en moeren. Hierdoor is
een tolerantie op de slangbuitendia-
meter toegelaten en kunnen daar waar
nodig, na het in bedrijfstellen van de
gemonteerde slang, de bouten extra
aangehaald worden. Deze koppelingen
zijn geheel uitgevoerd volgens DIN
2826.

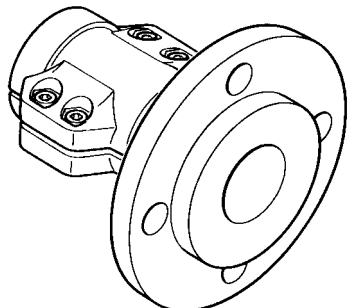
Deze koppelingen vormen een uitste-
kende combinatie met stoomslangen
die volgens de DIN 2825 geprodu-
ceerd zijn.

Toepassing: Geschikt voor stoom en
andere toepassingen waarbij een zwa-
re koppeling met hoge drukkbestendig-
heid vereist is.

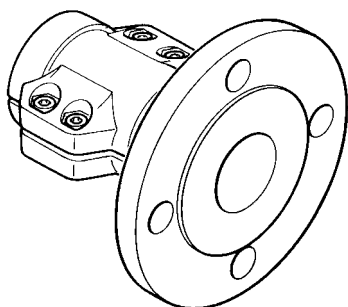
Klemschalen apart zie pagina 31.



Klemschaalkoppelingen met flens - zware uitvoering



figuur 1 - losse flens



figuur 2 - vaste flens

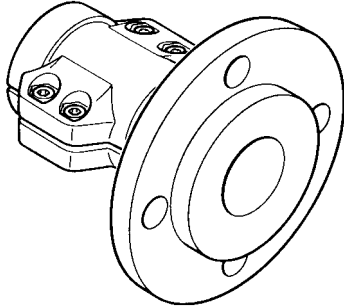
Flenskoppelingen maattabel (excl. klemschalen)

ERIKS artikelnr.	Slang tuele in mm	Flens	Slang tuele/ flens	Fig.	Gew. kg	Bestelreferentie
	13	DN 15 PN 10/16	ST	1	1,3	ECLF-HP 13 ST DIN PN10 DN15
			ST	2	1,1	ECFF-HP 13 ST DIN PN10 DN15
			SS/ST	1	1,2	ECLF-HP 13 SS/ST DIN PN10 DN15
			SS	2	1,1	ECFF-HP 13 SS DIN PN10 DN15
10037926		DN 15	ST	1	1,4	ECLF-HP 13 ST DIN PN40 DN15
10037928		PN 25/40	ST	2	1,2	ECFF-HP 13 ST DIN PN40 DN15
		ASA 150 1/2"	ST	1	1,0	ECLF-HP 13 ST ASA 150lbs 1/2"
			ST	2	1,4	ECFF-HP 13 ST ASA 150lbs 1/2"
		ASA 300 1/2"	ST	1	1,3	ECLF-HP 13 ST ASA 300lbs 1/2"
			ST	2	1,4	ECFF-HP 13 ST ASA 300lbs 1/2"
	19	DN 20 PN 10/16	ST	1	1,8	ECLF-HP 19 ST DIN PN10 DN20
			ST	2	1,7	ECFF-HP 19 ST DIN PN10 DN20
			SS/ST	1	1,7	ECLF-HP 19 SS/ST DIN PN10 DN20
			SS	2	1,7	ECFF-HP 19 SS DIN PN10 DN20
10037927		DN 20	ST	1	1,9	ECLF-HP 19 ST DIN PN40 DN20
10037929		PN 25/40	ST	2	1,8	ECFF-HP 19 ST DIN PN40 DN20
		ASA 150 3/4"	ST	1	1,5	ECLF-HP 19 ST ASA 150lbs 3/4"
			ST	2	1,6	ECFF-HP 19 ST ASA 150lbs 3/4"
		ASA 300 3/4"	ST	1	2,0	ECLF-HP 19 ST ASA 300lbs 3/4"
			ST	2	2,1	ECFF-HP 19 ST ASA 300lbs 3/4"
11018786	25	DN 25 PN 10/16	ST	1	2,2	ECLF-HP 25 ST DIN PN10 DN25
			ST	2	1,9	ECFF-HP 25 ST DIN PN10 DN25
			SS/ST	1	2,2	ECLF-HP 25 SS/ST DIN PN10 DN25
			SS	2	2,0	ECFF-HP 25 SS DIN PN10 DN25
		DN 25 PN 25/40	ST	1	2,4	ECLF-HP 25 ST DIN PN40 DN25
			ST	2	2,1	ECFF-HP 25 ST DIN PN40 DN25
		ASA 150 1"	ST	1	1,9	ECLF-HP 25 ST ASA 150lbs 1"
			ST	2	2,2	ECFF-HP 25 ST ASA 150lbs 1"
		ASA 300 1"	ST	1	2,4	ECLF-HP 25 ST ASA 300lbs 1"
			ST	2	2,6	ECFF-HP 25 ST ASA 300lbs 1"
	32	DN 32 PN 10/16	ST	1	3,2	ECLF-HP 32 ST DIN PN10 DN32
			ST	2	2,7	ECFF-HP 32 ST DIN PN10 DN32
			SS/ST	1	3,1	ECLF-HP 32 SS/ST DIN PN10 DN32
			SS	2	2,8	ECFF-HP 32 SS DIN PN10 DN32

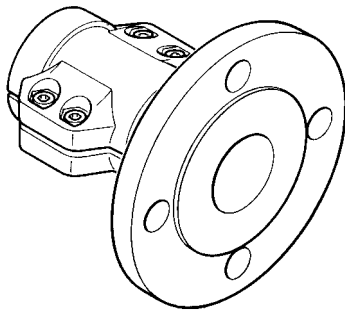
SS : roestvrij staal 316
 ST : staal
 MS : messing

LET OP!
 Geen klemschalen
 inbegrepen. Zie pag. 31

Klemschaalkoppelingen met flens - zware uitvoering



figuur 1 - losse flens



figuur 2 - vaste flens

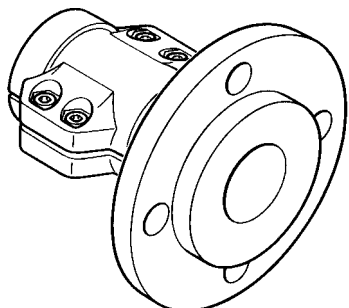
Flenskoppelingen maattabel (excl. klemschalen)

ERIKS artikelnr.	Slang tule in mm	Flens	Slang tule/ flens	Fig.	Gew. kg	Bestelreferentie
	32	DN 32 PN 25/40	ST	1	3,3	ECLF-HP 32 ST DIN PN40 DN32
			ST	2	2,9	ECFF-HP 32 ST DIN PN40 DN32
		ASA 150 1 1/4"	ST	1	2,6	ECLF-HP 32 ST ASA 150lbs 1.1/4"
			ST	2	2,5	ECFF-HP 32 ST ASA 150lbs 1.1/4"
		ASA 300 1 1/4"	ST	1	3,2	ECLF-HP 32 ST ASA 300lbs 1.1/4"
			ST	2	3,4	ECFF-HP 32 ST ASA 300lbs 1.1/4"
	38	DN 40 PN 10/16	ST	1	4,3	ECLF-HP 38 ST DIN PN10 DN38
			ST	2	3,7	ECFF-HP 38 ST DIN PN10 DN38
			SS/ST	1	4,2	ECLF-HP 38 SS/ST DIN PN10 DN38
			SS	2	3,7	ECFF-HP 38 SS DIN PN10 DN38
		DN 40 PN 25/40	ST	1	4,5	ECLF-HP 38 ST DIN PN40 DN38
			ST	2	4,2	ECFF-HP 38 ST DIN PN0 DN38
		ASA 150 1 1/2"	ST	1	3,8	ECLF-HP 38 ST ASA 150lbs 1.1/2"
			ST	2	3,6	ECFF-HP 38 ST ASA 150lbs 1.1/2"
		ASA 300 1 1/2"	ST	1	4,9	ECLF-HP 38 ST ASA 300lbs 1.1/2"
			ST	2	5,0	ECFF-HP 38 ST ASA 300lbs 1.1/2"
	50	DN 50 PN 10/16	ST	1	5,3	ECLF-HP 50 ST DIN PN10 DN50
			ST	2	4,8	ECFF-HP 50 ST DIN PN10 DN50
			SS/ST	1	5,1	ECLF-HP 50 SS/ST DIN PN10 DN50
			SS	2	4,8	ECFF-HP 50 SS DIN PN10 DN50
		DN 50 PN 25/40	ST	1	5,8	ECLF-HP 50 ST DIN PN40 DN50
			ST	2	5,1	ECFF-HP 50 ST DIN PN40 DN50
		ASA 150 2"	ST	1	5,1	ECLF-HP 50 ST ASA 150lbs 2"
			ST	2	5,0	ECFF-HP 50 ST ASA 150lbs 2"
		ASA 300 2"	ST	1	5,9	ECLF-HP 50 ST ASA 300lbs 2"
			ST	2	6,4	ECFF-HP 50 ST ASA 300lbs 2"
	65	DN 65 PN 10/16	ST	1	7,5	ECLF-HP 65 ST DIN PN10 DN65
			ST	2	6,7	ECFF-HP 65 ST DIN PN10 DN65
		DN 65 PN 25/40	ST	1	7,9	ECLF-HP 65 ST DIN PN40 DN65
			ST	2	7,4	ECFF-HP 65 ST DIN PN40 DN65
		ASA 150 2 1/2"	ST	1	8,0	ECLF-HP 65 ST ASA 150lbs 2.1/2"
			ST	2	7,3	ECFF-HP 65 ST ASA 150lbs 2.1/2"

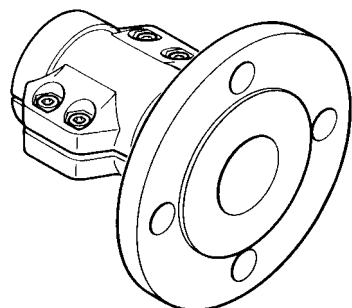
SS : roestvrij staal 316
 ST : staal
 MS : messing

LET OP!
 Geen klemschalen
 inbegrepen. Zie pag. 31

Klemschaalkoppelingen met flens - zware uitvoering



figuur 1 - losse flens



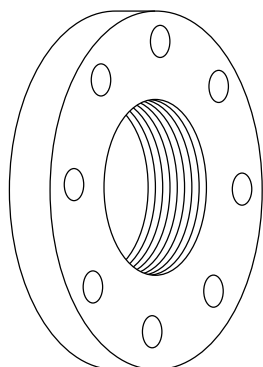
figuur 2 - vaste flens

Flens koppelingen maattabel (excl. klemschalen)

ERIKS artikelnr.	Slang tuele in mm	Flens	Slang tuele/ flens	Fig.	Gew. kg	Bestelreferentie
	65	ASA 300 2 1/2"	ST	1	8,8	ECLF-HP 65 ST ASA 300lbs 2.1/2"
			ST	2	9,1	ECFF-HP 65 ST ASA 300lbs 2.1/2"
	75	DN 80 PN 10/16	ST	1	9,4	ECLF-HP 75 ST DIN PN10 DN75
			ST	2	8,2	ECFF-HP 75 ST DIN PN10 DN75
			SS/ST	1	9,1	ECLF-HP 75 SS/ST DIN PN10 DN75
			SS	2	8,2	ECFF-HP 75 SS DIN PN10 DN75
		DN 80 PN 25/40	ST	1	9,8	ECLF-HP 75 ST DIN PN40 DN75
			ST	2	9,2	ECFF-HP 75 ST DIN PN40 DN75
		ASA 150 3"	ST	1	8,9	ECLF-HP 75 ST ASA 150lbs 3"
			ST	2	9,0	ECFF-HP 75 ST ASA 150lbs 3"
		ASA 300 3"	ST	1	10,9	ECLF-HP 75 ST ASA 300lbs 3"
			ST	2	11,3	ECFF-HP 75 ST ASA 300lbs 3"
	100	DN 100 PN 10/16	ST	1	12,3	ECLF-HP 100 ST DIN PN10 DN100
			ST	2	10,9	ECFF-HP 100 ST DIN PN10 DN100
			SS/ST	1	11,6	ECLF-HP 100 SS/ST DIN PN10
		DN 100 PN 25/40	ST	1	13,7	ECLF-HP 100 ST DIN PN40 DN100
			ST	2	12,8	ECFF-HP 100 ST DIN PN40 DN100
		ASA 150 4"	ST	1	13,2	ECLF-HP 100 ST ASA 150lbs 4"
			ST	2	13,1	ECFF-HP 100 ST ASA 150lbs 4"
		ASA 300 4"	ST	1	17,6	ECLF-HP 100 ST ASA 300lbs 4"
			ST	2	17,6	ECFF-HP 100 ST ASA 300lbs 4"

SS : roestvrij staal 316 Ti
 ST : staal
 MS : messing

Draadflenzen



Draadflenzen volgens:

- DIN-PN 10/16 met BSP binnendraad
- ASA-150/300 lbs met NPT binnendraad

Materiaal

Staal, RVS, Brons, Aluminium en Polypropyleen.

ERIKS slang- koppelingen

Hoofdstuk 3

snelkoppelingen
coupler-adapter type

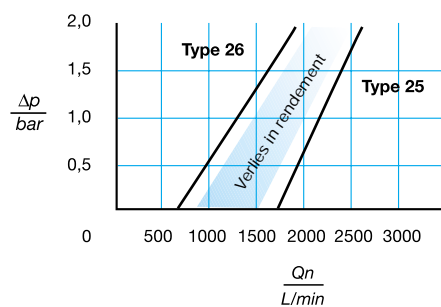
RECTUS snelkoppelingen met ULTRA-FLO-klep

Algemeen

Gecomprimeerde lucht is tegenwoordig een veel toegepast aandrijfmedium. Doordat pneumatische installaties en besturingen relatief gemakkelijk te verplaatsen en aan te leggen zijn en doordat de perslucht "kant en klaar" uit de compressor komt, heerst er in de industrie de algemene misvatting dat perslucht een goedkoop medium is. Dit wordt echter gelogenstraft door het simpele gegeven, dat een lekkage van 1 mm \varnothing op jaarbasis gelijk staat met een verlies van rond de 2.500 EURO aan energiekosten.

Voorbeeld

Een drukverlies van 1 bar vermindert het rendement van pneumatisch aangedreven gereedschap met 26%. Dat betekent dat de productie langer duurt en hogere loonkosten veroorzaakt.



Serie 25 industriesnelkoppelingen met ULTRA-FLO klep betekenen de sleutel van een duidelijke kostenverlaging. Doordat de constructie van de Rectus 25 koppeling gunstiger is voor de doorstroming, wordt een belangrijk hogere capaciteit bereikt. Bij een drukverlies van 0,5 bar en een toevoerdruk van 6 bar kunt u met een gewone messing koppeling ca. 1000 l/min. (vaak minder) bereiken, maar met een Rectus 25 ULTRA-FLO wel rond de 1800 l/min. Dat komt neer op een winst aan capaciteit van maar liefst 80%, dat wil zeggen 80%! Deze enorme capaciteitsvoorsprong van de Serie 25 ULTRA-FLO biedt u belangrijke voordelen:

- betere toevoer van het aandrijfmedium lucht naar de pneumatische gereedschappen en dus verhoogde productiviteit.
- besparing op de energiekosten
- meestal maar 1 koppelingsysteem, dat wil zeggen grotere flexibiliteit.
- serie 25 ULTRA-FLO is uitwisselbaar met de meeste gangbare messing koppelingen

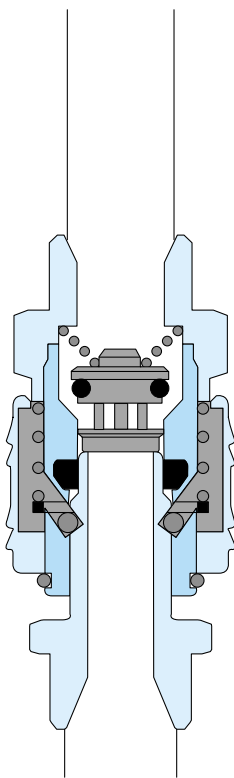
Speciale uitvoeringen

Materialen:

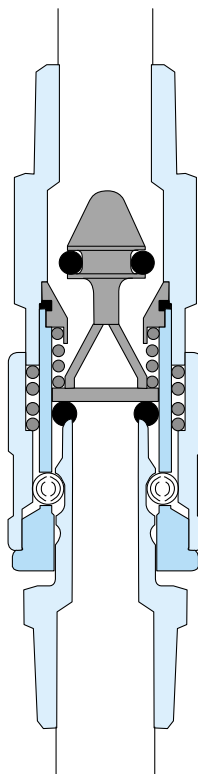
- messing verchromd
- messing durnicoating
- roestvast staal 1.4301 (AISI 304)
- roestvast staal 1.4571 (AISI 316 Ti)

Dichtingen:

- Viton®
 - EPDM
 - Kalrez®
- (zie ook p. 79)



Serie 26



Serie 25

Type 20 • enkelzijdige sluiting NW 2,7

Omschrijving

Uiterst kleine uitvoering (kleiner dan uw duim!) met hoog rendement.

Met één hand te koppelen en te ont-koppelen. Toepassingen voor deze koppelingen zijn onder andere: medisch, tandheelkunde, robotica, instrumentatie, smeertechniek, lek detectors,...

Materiaal

- Aansluitstuk: MS 58
- Huis: MS 58
- Ontgrendelingshuls: MS 58
- Ventiel: MS 58
- Veren, borgring: roestvast staal
Werkstofnr.: 1.4310
- Kogels: roestvast staal
- Afdichtingen: NBR
- Steker: MS 58

Temperatuurbereik

-20°C tot +100°C

Toelaatbare druk

0 - 15 bar bij 20°C

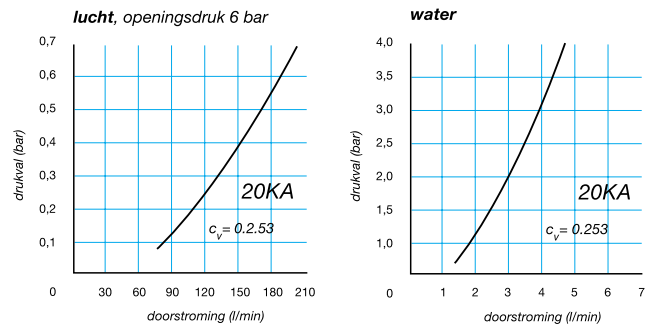
Standaarduitvoering

M P X

- ongecoat
- NBR
- messing



Doorstromingsdiagram



Type 20

ERIKS artikelnr.	Huis (afsluitend)	Aansluiting	Bestelreferentie	SW	L	D	L1
		M5	20KA AM05 MPX	9	26	10	5
		G 1/8"	20KA AW10 MPX	11	28	10	7
		M5	20KA IM05 MPX	9	26	10	5
		G 1/8"	20KA IW10 MPX	12	28	10	7
		3 mm	20KA TF03 MPX	-	35	10	13
		4 mm	20KA TF04 MPX	-	35	10	13
		5 mm	20KA TF05 MPX	-	35	10	13
ERIKS artikelnr.	Steker	Aansluiting	Referentie	SW	L	D	L1
		3 mm	20SF TF03 MXX	-	24	10	13
		4 mm	20SF TF04 MXX	-	24	10	13
		5 mm	20SF TF05 MXX	-	24	8,5	12,5
		M5	20SF AM05 MXX	7	18	10	5
		G 1/8"	20SF AW10 MXX	11	20	10	7
		M5	20SF IM05 MXX	7	17	10	5
		G 1/8"	20SF IW10 MXX	12	19	10	7

Type 20 • dubbele sluiting
NW 2,7

Omschrijving

Dubbele sluiting, waarbij zowel het huis als de stekker een ventiel hebben. Uiterst kleine uitvoering (kleiner dan uw duim!) met hoog rendement. Met één hand te koppelen en te ont-koppelen. Toepassingen voor deze koppelingen zijn onder andere: medisch, tandheelkunde, robotica, instrumentatie, smeertechniek, lek detectors,...

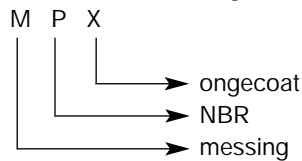
Temperatuurbereik

-20°C tot +100°C

Toelaatbare druk

0 - 15 bar bij 20°C

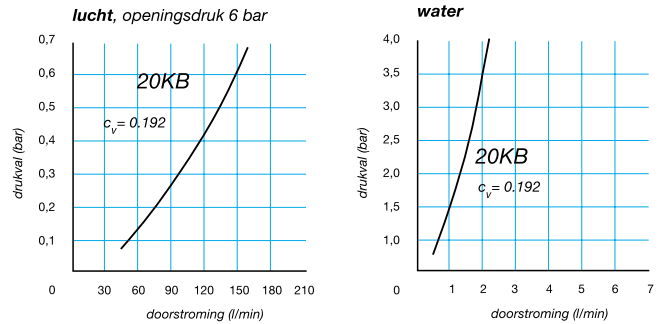
Standaarduitvoering



Materiaal

- Aansluitstuk: MS 58
- Huis: MS 58
- Ontgrendelingshuls: MS 58
- Ventiel: MS 58
- Veren, borgring: roestvast staal
Werkstofnr.: 1.4310
- Kogels: roestvast staal
- Afdichtingen: NBR
- Steker: MS 58

Doorstromingsdiagram



Type 20

ERIKS artikelnr.	Huis (afsluitend)	Aansluiting	Bestelreferentie	SW	L	D	L1
		M5	20KB AM05 MPX	9	26	10	5
		G 1/8"	20SB AW10 MPX	11	28	10	7
		M5	20KB IM05 MPX	9	26	10	5
		G 1/8"	20SB IW10 MPX	12	28	10	7
		3 mm	20KB TF03 MPX	-	35	10	13
		4 mm	20KB TF04 MPX	-	35	10	13
		5 mm	20KB TF05 MPX	-	35	10	13
ERIKS artikelnr.	Stekker	Aansluiting	Referentie	SW	L	D	L1
		3 mm	20SB TF03 MPX	-	24	10	13
		4 mm	20SB TF04 MPX	-	24	10	13
		5 mm	20SB TF05 MPX	-	24	8,5	12,5
		M5	20SB AM05 MPX	7	18	10	5
		G 1/8"	20SB AW10 MPX	11	20	10	7
		M5	20SB IM05 MPX	7	17	10	5
		G 1/8"	20SB IW10 MPX	12	19	10	7

Type 21 • enkelzijdige sluiting NW 5

Omschrijving

Kleine uitvoering met hoog rendement. Met één hand te koppelen en te ont-koppelen. Toepassingen voor deze koppelingen zijn onder andere: medisch, laboratorium, robotica, tand-heelkunde, instrumentatie, perslucht gereedschappen, ademlucht, koelin-stallaties,...

Toelaatbare druk
0 - 15 bar bij 20°C

Standaarduitvoering

M P N

 vernikkeld
 NBR
 messing



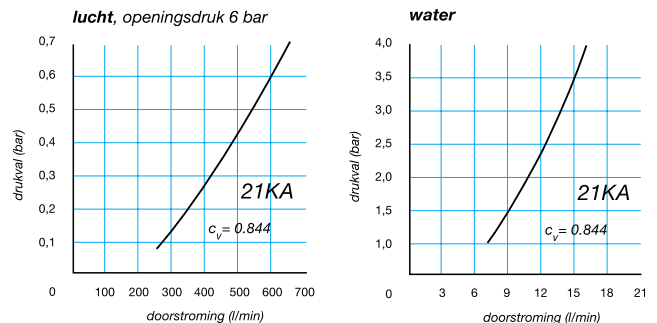
Materiaal

- Aansluitstuk: MS 58
- Huis: MS 58
- Ontgrendelingshuls: MS 58
- Ventiel: MS 58
- Veren, borgring: roestvast staal
Werkstofnr.: 1.4310
- Kogels: roestvast staal
- Afdichtingen: NBR
- Steker: gehard staal en vernikkeld (SXX) of MS 58 (MXX)

Temperatuurbereik

-20°C tot +100°C

Doorstromingsdiagram



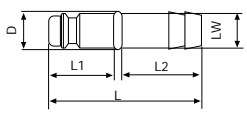
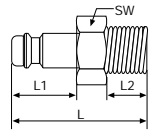
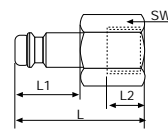
Type 21

ERIKS artikelnr.	Huis (afsluitend)	Aansluiting	Bestelreferentie	SW	L	D	L1
	Buitendraad						
10039667		G 1/8"	21KA AW10 MPN	14	36	16	7
10039665		G 1/4"	21KA AW13 MPN	17	38	16	9
10039638		G 3/8"	21KA AW17 MPN	19	38	16	9
		M12x1,5"	21KA AD12 MPN	17	39	16	10
		M14x1,5"	21KA AD14 MPN	17	39	16	10
	Binnendraad						
10039633		G 1/8"	21KA IW10 MPN	14	36	16	9
10039632		G 1/4"	21KA IW13 MPN	17	38	16	9
10039636		G 3/8"	21KA IW17 MPN	19	38	16	7
		M12x1,5	21KA IM12 MPN	17	38	16	6
		M14x1,5	21KA IM14 MPN	17	38	16	6
	Slangaansluiting						
10039704		4 mm	21KA TF04 MPN	14	46	16	17
10039705		6 mm	21KA TF06 MPN	14	46	16	17
10039706		8 mm	21KA TF08 MPN	14	46	16	17
		9 mm	21KA TF09 MPN	14	46	16	17
10039764		10 mm	21KA TF10 MPN	14	46	16	17

ook verkrijgbaar in messing ongecoat (MPX)

Type 21 • enkelzijdige sluiting
NW 5

Type 21

ERIKS artikelnr.	Steker	Aansluiting	Bestelreferentie	SW	L	D	L1
	<i>Slangaansluiting</i>						
10039765		4 mm	21SF TF04 SXN	-	32	14	17
		5 mm	21SF TF05 SXN	-	32	14	17
10039758		6 mm	21SF TF06 SXN	-	32	14	17
10039752		8 mm	21SF TF08 SXN	-	32	14	17
		9 mm	21SF TF09 SXN	-	33	14	17
10039802		10 mm	21SF TF10 SXN	-	33	14	17
	<i>Buitendraad</i>						
10039666		G 1/8"	21SF AW10 SXN	14	25	14	7
10039664		G 1/4"	21SF AW13 SXN	17	28	14	9
10039668		G 3/8"	21SF AW17 SXN	19	28	14	9
		M10x1	21SF AD10 MXX	14	26	14	8
		M12x1,5	21SF AD12 MXX	17	28	14	10
		M14x1,5	21SF AD14 MXX	17	28	14	10
	<i>Binnendraad</i>						
10039652		G 1/8"	21SF IW10 SXN	14	25	14	8
10039647		G 1/4"	21SF IW13 SXN	17	26	14	9
10039656		G 3/8"	21SF AW17 SXN	19	27	14	9
		M10x1	21SF IM10 MXX	14	27	14	8
		M12x1,5	21SF IM12 MXX	17	27	14	10
		M14x1,5	21SF IM14 MXX	17	27	14	10

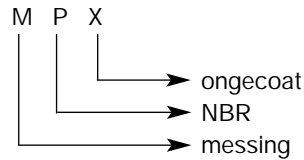
Type 21 • dubbele sluiting NW 5

Omschrijving

Dubbele sluiting, waarbij zowel het huis als de steker een ventiel hebben. Kleine uitvoering met hoog rendement. Met één hand te koppelen en te ont-koppelen. Toepassingen voor deze koppelingen zijn onder andere: medisch, laboratorium, robotica, tand-heelkunde, instrumentatie, perslucht gereedschappen, ademlucht, koelin-stallaties,...

Toelaatbare druk
0 - 15 bar bij 20°C

Standaarduitvoering

M P X


- ongecoat
- NBR
- messing



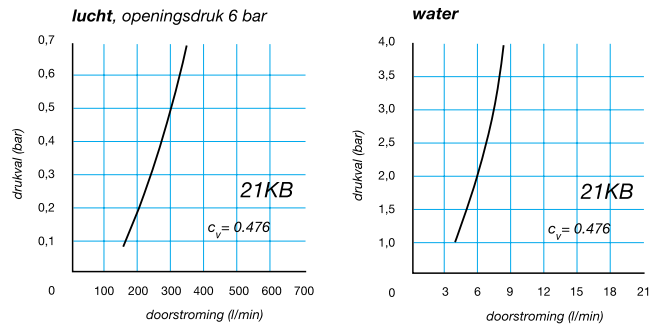
Doorstromingsdiagram

Materiaal

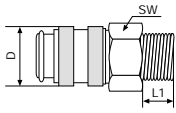
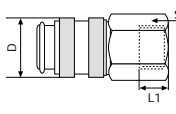
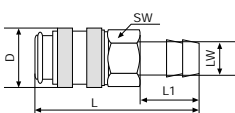
- Aansluitstuk: MS 58
- Huis: MS 58
- Ontgrendelingshuis: MS 58
- Ventiel: MS 58
- Veren, borgring: roestvast staal
Werkstofnr.: 1.4310
- Kogels: roestvast staal
- Afdichtingen: NBR
- Steker: MS 58

Temperatuurbereik

-20°C tot +100°C

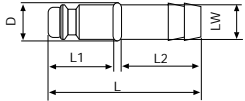
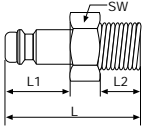
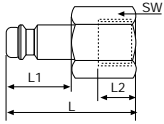


Type 21

ERIKS artikelnr.	Huis (afsluitend)	Aansluiting	Referentie	SW	L	D	L1
	<i>Buitendraad</i>						
		G 1/8"	21KB AW10 MPX	14	36	16	7
		G 1/4"	21KB AW13 MPX	17	38	16	9
		G 3/8"	21KB AW17 MPX	19	38	16	9
		M12x1,5"	21KB AD12 MPX	17	39	16	10
		M14x1,5"	21KB AD14 MPX	17	39	16	10
	<i>Binnendraad</i>						
		G 1/8"	21KB IW10 MPX	14	36	16	9
		G 1/4"	21KB IW13 MPX	17	38	16	7
		G 3/8"	21KB IW17 MPX	19	38	16	7
		M12x1,5	21KB IM12 MPX	17	38	16	6
		M14x1,5	21KB IM14 MPX	17	38	16	6
	<i>Slangaansluiting</i> 4 mm						
		21KB	TF04 MPX 14	46	16	17	
		6 mm	21KB TF06 MPX	14	46	16	17
		8 mm	21KB TF08 MPX	14	46	16	17
		9 mm	21KB TF09 MPX	14	46	16	17
		10 mm	21KB TF10 MPX	14	46	16	17

Type 21 • Dubbele sluiting
NW 5

Type 21

ERIKS artikelnr.	Steker	Aansluiting	Referentie	SW	L	L1	L2
	<i>Slangaansluiting</i>						
		4 mm	21SB TF04 MPX	-	32	14	17
		5 mm	21SB TF05 MPX	-	32	14	17
		6 mm	21SB TF06 MPX	-	32	14	17
		8 mm	21SB TF08 MPX	-	32	14	17
		9 mm	21SB TF09 MPX	-	33	14	17
		10 mm	21SB TF10 MPX	-	33	14	17
	<i>Buitendraad</i>						
		G 1/8"	21SB AW10 MPX	14	25	14	7
		G 1/4"	21SB AW13 MPX	17	28	14	9
		G 3/8"	21SB AW17 MPX	19	28	14	9
		M10x1	21SB AD10 MPX	14	26	14	8
		M12x1,5	21SB AD12 MPX	17	28	14	10
		M14x1,5	21SB AD14 MPX	17	28	14	10
	<i>Binnendraad</i>						
		G 1/8"	21SB IW10 MPX	14	25	14	8
		G 1/4"	21SB IW13 MPX	17	26	14	9
		G 3/8"	21SB AW17 MPX	19	27	14	9
		M10x1	21SB IM10 MPX	14	27	14	8
		M12x1,5	21SB IM12 MPX	17	27	14	10
		M14x1,5	21SB IM14 MPX	17	27	14	10

Type 25 • enkelzijdige sluiting

NW 7,8 = 48 mm²

Omschrijving

Koppeling geschikt voor lucht, vloeistoffen en gassen. Bijzondere compacte uitvoering met een hoog rendement door het ULTRA-FLO ventiel. Het huisgedeelte is uitgevoerd met een afsluitklep, de steker is uitgevoerd zonder afsluitklep.

Materiaal

- Aansluitstuk: MS 58
- Huis: MS 58
- Ontgrendelingshuls: staal gehard en vernikkeld
- Ventiel: MS 58
- Veren, borgring: roestvast staal
Werkstofnr.: 1.4310
- Kogels: roestvast staal
- Afdichtingen: NBR
- Steker: staal gehard en vernikkeld

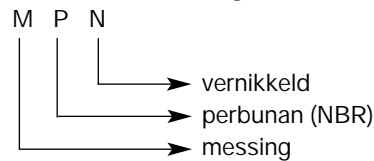
Temperatuurbereik

-20°C tot +100°C

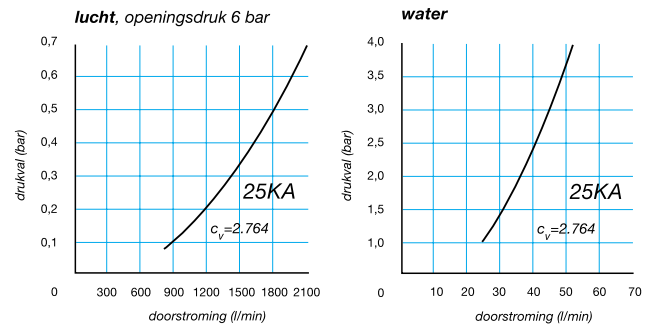
Toelaatbare druk

35 bar evenals vacuüm bij 20°C

Standaarduitvoering



Doorstromingsdiagram



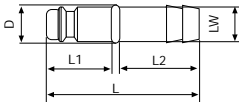
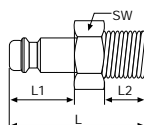
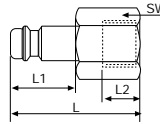
Type 25

ERIKS artikelnr.	Huis (afsluitend)	Aansluiting	Referentie	SW	L	D	
	<i>Buitendraad</i>						
10039690		R 1/4	25KA AK13 MPN	19	60	23	
10039697		R 3/8	25KA AK17 MPN	19	60	23	
10039686		R 1/2	25KA AK21 MPN	22	65	23	
		M14x1,5	25KA AD14 MPN	19	59	23	
		M16x1,5	25KA AD16 MPN	19	59	23	
		M18x1,5	25KA AD18 MPN	19	59	23	
		<i>Binnendraad</i>					
10039648		G 1/4	25KA IW13 MPN	19	55	23	
10039657		G 3/8	25KA IW17 MPN	19	55	23	
10039642		G 1/2	25KA IW21 MPN	24	57	23	
		M14x1,5	25KA IM14 MPN	19	54	23	
		M16x1,5	25KA IM16 MPN	19	54	23	
		M18x1,5	25KA IM18 MPN	22	54	23	
		<i>Slangaansluiting</i>					
10039753		6 mm	25KA TF06 MPN	19	73	23	
10039754		8 mm	25KA TF08 MPN	19	73	23	
		9 mm	25KA TF09 MPN	19	73	23	
10039803		10 mm	25KA TF10 MPN	19	73	23	
10039804		13 mm	25KA TF13 MPN	19	73	23	

Type 25 • enkelzijdige sluiting

NW 7,8 = 48 mm²

Type 25

ERIKS artikelnr.	Huis (afsluitend)	Aansluiting	Referentie	SW	L	D
	<i>Slangaansluiting</i>					
10039759		6 mm	25SF TF06 SXN	-	48	-
10039760		8 mm	25SF TF08 SXN	-	48	-
		9 mm	25SF TF08 SXN	-	48	-
10039808		10 mm	25SF TF10 SXN	-	48	-
10039809		13 mm	25SF TF13 SXN	-	48	-
	<i>Buitendraad</i>					
10039693		R 1/8"	25SF AK10 SXN	13	33	-
10039691		R 1/4"	25SF AK13 SXN	14	37	-
10039699		R 3/8"	25SF AK17 SXN	17	37	-
10039688		R 1/2"	25SF AK21 SXN	22	43	-
		M14x1,5	25SF AD14 SXN	17	35	-
		M16x1,5	25SF AD16 SXN	19	36	-
		M18x1,5	25SF AD18 SXN	22	37	-
	<i>Binnendraad</i>					
10039653		G 1/8"	25SF IW10 SXN	14	32	-
10039649		G 1/4"	25SF IW13 SXN	17	33	-
10039660		G 3/8"	25SF IW17 SXN	19	33	-
10039645		G 1/2"	25SF IW21 SXN	22	36	-
		M14x1,5	25SF IM14 SXN	17	33	-
		M16x1,5	25SF IM16 SXN	19	33	-
11022664		M18x1,5	25SF IM18 SXN	22	36	-

Type 25 • dubbele sluiting

NW 7,4 = 42 mm²

Omschrijving

Dubbelzijdige sluiting, waarbij zowel de koppeling als de insteeknippel een ventiel hebben. Bij het koppelen opent zowel het ventiel van de koppeling als dat van de insteeknippel. Bij het ont-koppelen sluiten beide ventielen zich. Hoog rendement door het ULTRA-FLO ventiel.

Materiaal

- Aansluitstuk: MS 58 vernikkeld
- Huis: MS 58 vernikkeld
- Ontgrendelingshuls: MS 58 vernikkeld
- Ventiel: MS 58 vernikkeld
- Veren, borgring: roestvast staal
Werkstofnr.: 1.4310
- Kogels: roestvast staal
Werkstofnr.: 1.4034
- Afdichtingen: NBR
- Steker: MS 58

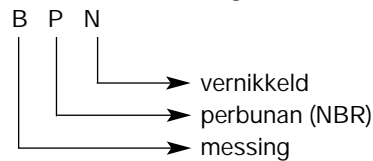
Temperatuurbereik

-20°C tot +100°C

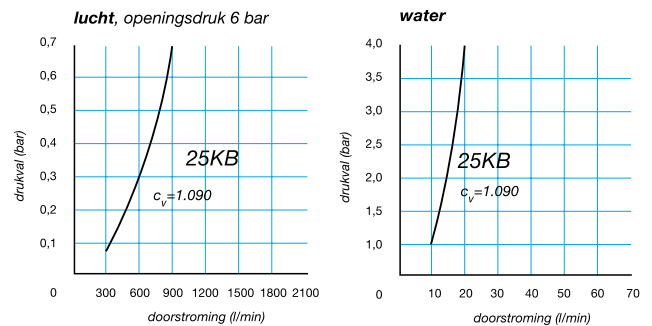
Toelaatbare druk

0 - 35 bar evenals vacuüm bij 20°C

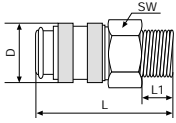
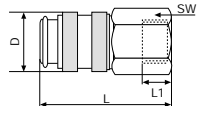
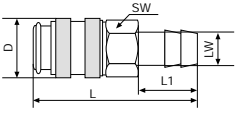
Standaarduitvoering



Doorstromingsdiagram

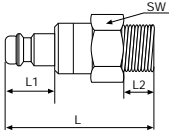
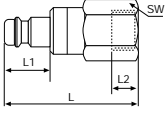
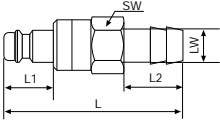


Type 25

ERIKS artikelnr.	Huis (afsluitend)	Aansluiting	Referentie	SW	L	D	L1
	Buitendraad						
		R 1/4"	25KB AK13 BPN	19	60	23	12
		R 3/8"	25KB AK17 BPN	19	60	23	13
		R 1/2"	25KB AK21 BPN	22	65	23	17
		M14x1,5	25KB AD14 BPN	19	58	23	10
		M16x1,5	25KB AD16 BPN	19	59	23	11
		M18x1,5	25KB AD18 BPN	19	59	23	11
	Binnendraad						
		G 1/4"	25KB IW13 BPN	19	55	23	9
		G 3/8"	25KB IW17 BPN	19	55	23	9
		G 1/2"	25KB IW21 BPN	24	57	23	12
		M14x1,5	25KB IM14 BPN	19	54	23	9
		M16x1,5	25KB IM16 BPN	19	54	23	9
		M18x1,5	25KB IM18 BPN	22	54	23	9
	Slangaansluiting						
		6 mm	25KB TF06 BPN	19	73	23	25
		8 mm	25KB TF08 BPN	19	73	23	25
		9 mm	25KB TF09 BPN	19	73	26	25
		10 mm	25KB TF10 BPN	19	73	23	25
		13 mm	25KB TF13 BPN	19	73	23	25

Type 25 • dubbele sluiting
 NW 7,4 = 42 mm²

Type 25

<i>ERIKS artikelnr.</i>	<i>Steker (afsluitend)</i>	<i>Aansluiting</i>	<i>Referentie</i>	<i>SW</i>	<i>L</i>	<i>D</i>	<i>L1</i>
<p><i>Buitendraad, messing</i></p> 	G 1/8"	25SB	AW10 MPX	22	41	20	9
	G 1/4"	25SB	AW13 MPX	22	43	20	9
	G 3/8"	25SB	AW17 MPX	22	43	20	9
	G 1/2"	25SB	AW21 MPX	22	46	20	12
	M14x1,5	25SB	AD14 MPX	22	44	-	20
	M16x1,5	25SB	AD16 MPX	22	45	-	20
	M18x1,5	25SB	AD18 MPX	22	45	-	20
<p><i>Binnendraad, messing</i></p> 	G 1/4"	25SB	IW13 MPX	22	43	-	20
	G 3/8"	25SB	IW17 MPX	22	43	-	20
	G 1/2"	25SB	IW21 MPX	24	46	-	20
	M14x1,5	25SB	IM14 MPX	22	43	-	10
	M16x1,5	25SB	IM16 MPX	22	43	-	10
	M18x1,5	25SB	IM18 MPX	22	43	-	13
<p><i>Slangaansluiting, messing</i></p> 	6 mm	25SB	TF06 MPX	21	60	-	20
	8 mm	25SB	TF08 MPX	21	60	-	20
	9 mm	25SB	TF08 MPX	21	60	-	20
	10 mm	25SB	TF10 MPX	21	60	-	20
	13 mm	25SB	TF13 MPX	21	60	-	20

Type 26 • enkelzijdige sluiting NW 7,2

Omschrijving

Koppeling geschikt voor lucht, vloeistoffen en gassen. Hoog rendement. Het huisgedeelte is uitgevoerd met een afsluitklep, de steker is uitgevoerd zonder afsluitklep.

Materiaal

- Aansluitstuk: MS 58
- Huis: MS 58
- Ontgrendelingshuls: MS 58
- Ventiel: MS 58
- Veren, borgring: roestvast staal
Werkstofnr.: 1.4310
- Kogels: roestvast staal
- Afdichtingen: NBR
- Steker: messing

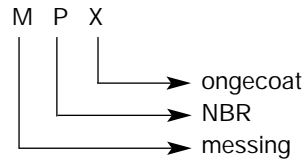
Temperatuurbereik

-20°C tot +100°C

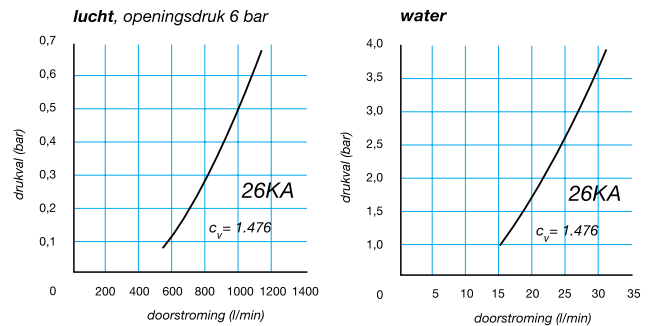
Toelaatbare druk

0 - 35 bar bij 20°C

Standaarduitvoering



Doorstromingsdiagram

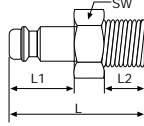
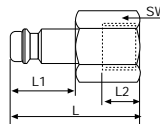


Type 26

ERIKS artikelnr.	Huis (afsluitend)	Aansluiting	Referentie	SW	L	D	L1
	Buitendraad 	G 1/8"	26KA AW10 MPX	22	43	27	9
		G 1/4"	25KA AW13 MPX	22	43	27	9
		G 3/8"	25KA AW17 MPX	22	43	27	9
		G 1/2"	25KA AW21 MPX	22	46	27	12
		M14x1,5	25KA AD14 MPX	22	44	27	10
		M16x1,5	25KA AD16 MPX	22	45	27	11
		M18x1,5	25KA AD18 MPX	22	45	27	11
	Binnendraad 	G 1/4"	25KA IW13 MPX	22	43	27	9
		G 3/8"	25KA IW17 MPX	22	43	27	9
		G 1/2"	25KA IW21 MPX	24	46	27	12
		M14x1,5	25KA IM14 MPX	22	43	27	9
		M16x1,5	25KA IM16 MPX	22	43	27	9
		M18x1,5	25KA IM18 MPX	22	43	27	9
	Slangaansluiting 	6 mm	25KA TF06 MPX	21	60	27	25
		8 mm	25KA TF08 MPX	21	60	27	25
		9 mm	25KA TF09 MPX	21	60	27	25
		10 mm	25KA TF10 MPX	21	60	27	25
		13 mm	25KA TF13 MPX	21	60	27	25

Type 26 • enkelzijdige sluiting
NW 7,2

Type 26

<i>ERIKS artikelnr.</i>	<i>Steker</i>	<i>Aansluiting</i>	<i>Referentie</i>	<i>SW</i>	<i>L</i>	<i>D</i>	<i>L1</i>
	<i>Slangaansluiting</i>						
		4 mm	26SF TF04 MXX	-	48	20	25
		5 mm	26SF TF05 MXX	-	48	20	25
		6 mm	26SF TF06 MXX	-	48	20	25
		8 mm	26SF TF08 MXX	-	48	20	25
		9 mm	26SF TF09 MXX	-	48	20	25
		10 mm	26SF TF10 MXX	-	48	20	25
		13 mm	26SF TF13 MXX	-	48	20	25
	<i>Buitendraad</i>						
		G 1/8"	26SF AW10 MXX	14	31	20	7
		G 1/4"	26SF AW13 MXX	17	33	20	9
		G 3/8"	26SF AW17 MXX	19	33	20	9
		G 1/2"	26SF AW21 MXX	22	38	20	12
		M14x1,5	26SF AD14 MXX	17	35	20	10
		M16x1,5	26SF AD16 MXX	19	36	20	11
		M18x1,5	26SF AD18 MXX	22	37	20	11
	<i>Binnendraad</i>						
		G 1/8"	26SF IW10 MXX	14	30	20	7
		G 1/4"	26SF IW13 MXX	17	33	20	10
		G 3/8"	26SF IW17 MXX	19	33	20	10
		G 1/2"	26SF IW21 MXX	24	36	20	12
		M14x1,5	26SF IM14 MXX	17	33	20	10
		M16x1,5	26SF IM16 MXX	19	33	20	10
		M18x1,5	26SF IM18 MXX	22	36	20	13

Type 27 • enkelzijdige sluiting

NW 10 = 80 mm²

Omschrijving

Koppeling geschikt voor lucht, vloeistoffen en gasen. Bijzondere compacte uitvoering met een hoog rendement door het ULTRA-FLO ventiel. Het huisgedeelte is uitgevoerd met een afsluitklep, de steker is uitgevoerd zonder afsluitklep.

Materiaal

- Aansluitstuk: MS 58 vernikkeld
- Huis: MS 58 vernikkeld
- Ontgrendelingshuls: Staal gehard en vernikkeld
- Ventiel: MS 58
- Veren, borgring: roestvast staal
- Werkstofnr.: 1.4310
- Kogels: roestvast staal
- Werkstofnr.: 1.4034
- Afdichtingen: perbunan
- Steker: staal gehard en vernikkeld

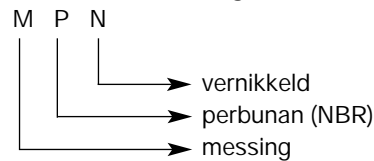
Temperatuurbereik

-20°C tot +100°C

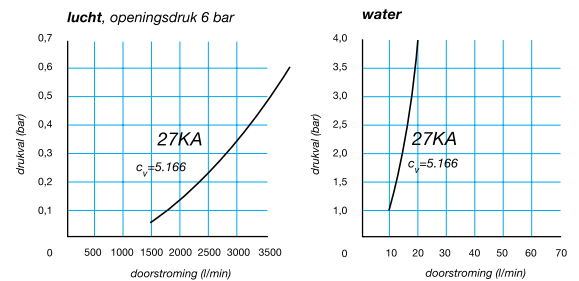
Toelaatbare druk

35 bar evenals vacuüm bij 20°C

Standaarduitvoering



Doorstromingsdiagram



Type 27

ERIKS art.nr.	Huis (afsluitend)	Aansluiting	Referentie	SW	L	D	L1
		R 1/4"	27KA AK13 MPN	24	60	28	12
10039698		R 3/8"	27KA AK17 MPN	24	60	28	12
10039687		R 1/2"	27KA AK21 MPN	24	65	28	17
10039695		R 3/4"	27KA AK26 MPN	27	65	28	17
		G 1/4"	27KA IW13 MPN	24	57	28	9
10039658		G 3/8"	27KA IW17 MPN	24	57	28	9
10039643		G 1/2"	27KA IW21 MPN	24	57	28	12
10039654		G 3/4"	27KA IW26 MPN	32	61	28	16
		6 mm	27KA TF06 MPN	24	77	28	25
		8 mm	27KA TF08 MPN	24	77	28	25
10039805		9 mm	27KA TF09 MPN	24	77	28	25
10039806		10 mm	27KA TF10 MPN	24	77	28	25
10039755		13 mm	27KA TF13 MPN	24	77	28	25
10039807		16 mm	27KA TF16 MPN	24	77	28	25
		6 mm	27SF TF06 SXN	-	48	21,5	25
		8 mm	27SF TF08 SXN	-	48	21,5	25
10039810		9 mm	27SF TF09 SXN	-	48	21,5	25
10039811		10 mm	27SF TF10 SXN	-	48	21,5	25
10039812		13 mm	27SF TF13 SXN	-	48	21,5	25
10039813		16 mm	27SF TF16 SXN	-	49	21,5	25
		R 1/4"	27SF AK13 SXN	17	40	21,5	12
10039692		R 3/8"	27SF AK17 SXN	17	40	21,5	12
10039700		R 1/2"	27SF AK21 SXN	22	46	21,5	17
10039689		R 3/4"	27SF AK26 SXN	27	46	21,5	19
10039696							
		G 1/4"	27SF IW13 SXN	17	34	21,5	9
10039651		G 3/8"	27SF IW17 SXN	19	34	21,5	9
10039661		G 1/2"	27SF IW21 SXN	24	38	21,5	12
10039646		G 3/4"	27SF IW26 SXN	32	42	21,5	16
10039655							

Type 27 • dubbele sluiting

NW 10 = 80 mm²

Omschrijving

Dubbelzijdige sluiting, waarbij zowel de koppeling als de insteeknippel een ventiel hebben. Bij het koppelen opent zowel het ventiel van de koppeling als dat van de insteeknippel. Bij het ontkoppelen sluiten beide ventielen zich. Hoog rendement door het ULTRA-FLO ventiel.

Temperatuurbereik

-20°C tot +100°C

Toelaatbare druk

35 bar evenals vacuüm

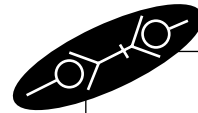
Standaarduitvoering

B P N

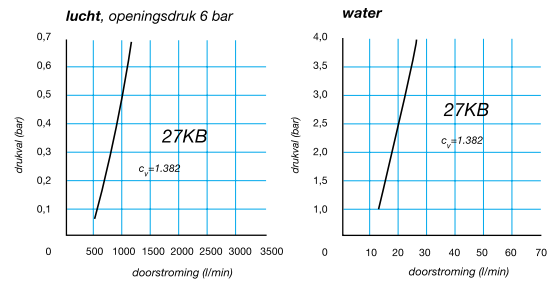
- vernikkeld
- perbunan (NBR)
- messing

Materiaal

- Aansluitstuk: MS 58 vernikkeld
- Huis: MS 58 vernikkeld
- Ontgrendelingshuls: MS 58 vernikkeld
- Ventiel: MS 58
- Veren, borgring: roestvast staal
- Werkstofnr.: 1.4310
- Kogels: roestvast staal
- Werkstofnr.: 1.4034
- Afdichtingen: NBR
- Steker: MS58



Doorstromingsdiagram



Type 27

ERIKS art.nr.	Huis (afsluitend)	Aansluiting	Referentie	SW	L	D	L1	
	<i>Buitendraad</i> 	2R 1/4"	27KB AK13 BPN	24	60	28	12	
		R 3/8"	27KB AK17 BPN	24	60	28	13	
		R 1/2"	27KB AK21 BPN	24	65	28	17	
		R 3/4"	27KB AK26 BPN	27	65	28	17	
	<i>Binnendraad</i> 	G 1/4"	27KB IW13 BPN	24	57	28	9	
		G 3/8"	27KB IW17 BPN	24	57	28	9	
		G 1/2"	27KB IW21 BPN	24	57	28	12	
		G 3/4"	27KB IW26 BPN	32	61	28	16	
10039756	<i>Slangaansluiting</i> 	6 mm	27KB TF06 BPN	24	77	28	25	
		8 mm	27KB TF08 BPN	24	77	28	25	
		9 mm	27KB TF09 BPN	24	77	28	25	
		10 mm	27KB TF10 BPN	24	77	28	25	
		13 mm	27KB TF13 BPN	24	77	28	25	
		16 mm	27KB TF16 BPN	24	77	28	25	
ERIKS art.nr.	<i>Steker (afsluitend)</i> 	<i>Aansluiting</i>	<i>Referentie</i>	<i>SW</i>	<i>L</i>	<i>L1</i>	<i>L2</i>	
		6 mm	27SB TF06 MPX	24	75	21,5	25	
		8 mm	27SB TF08 MPX	24	75	21,5	25	
		9 mm	27SB TF09 MPX	24	75	21,5	25	
		10 mm	27SB TF10 MPX	24	75	21,5	25	
		13 mm	27SB TF13 MPX	24	75	21,5	25	
10039694	<i>Buitendraad, staal gehard en vernikkeld</i> 	R 1/4"	27SB AK13 MPX	24	60,5	21,5	12	
		R 3/8"	27SB AK17 MPX	24	60,5	21,5	12	
		R 1/2"	27SB AK21 MPX	24	60,5	21,5	17	
		R 3/4"	27SB AK26 MPX	27	60,5	21,5	19	
		<i>Binnendraad, staal gehard en vernikkeld</i> 	G 1/4"	27SB IW13 MPX	24	55	21,5	9
			G 3/8"	27SB IW17 MPX	24	55	21,5	9
G 1/2"	27SB IW21 MPX		24	55	21,5	12		
G 3/4"	27SB IW26 MPX		32	58	21,5	16		

Type 48 • kunststofkoppeling

NW 7 = 38,5 mm²

Omschrijving

Serie 48 koppeling is volledig uit kunststof opgebouwd. Zelfs de veer is in PEEK (Vicatex). De O-ring is standaard in Viton, doch kan ook in andere materialen geleverd worden.

Materiaal

- Aansluitstuk: PVDF (wit)
- Huis: PVDF (wit)
- Ontgrendelingshuls: PVDF (wit)
- Ventiel: PVDF (wit)
- Veren, borging: PEEK (Vicatex)
- O-ring: Viton
- Steker: PVDF (wit)

Temperatuurbereik

-20°C tot +120°C

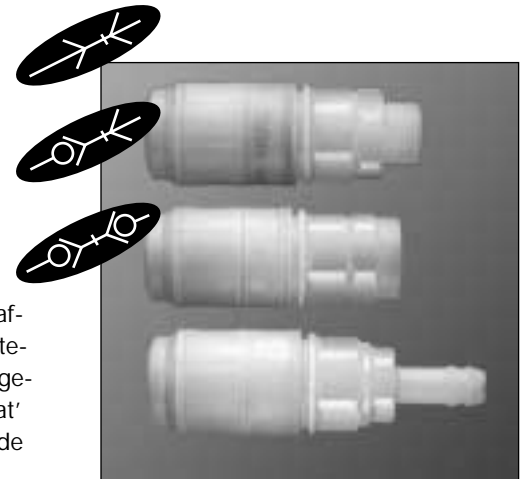
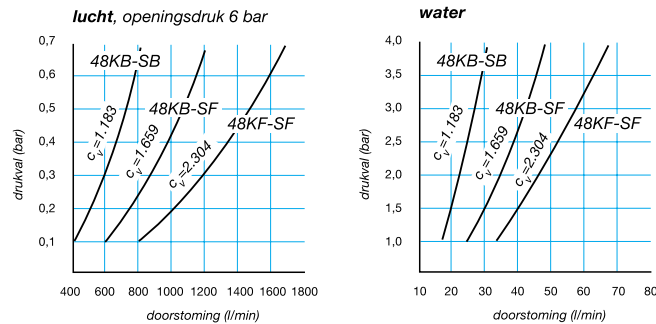
Toelaatbare druk

1-8 bar

Standaarduitvoering

Serie 48 is standaard "dubbelzijdig" afsluitend. Zowel het huis (KB) als de stecker (SB) hebben een ventiel. Ook mogelijk in een uitvoering met 'vrije doorlaat' (geen ventielen = KF en SF) of enkel de koppeling met ventiel (KB) en de insteeknippel zonder ventiel (SF).

Doorstromingsdiagram



Type 48

ERIKS art.nr.	Huis (afsluitend)	Aansluiting	Referentie	SW	L	D	L1
		G 1/4"	48KB AW13 FVP	21	70,5	26	9
		G 3/8"	48KB AW17 FVP	21	67	26	9
		G 1/2"	48KB AW21 FVP	21	73,5	26	12
		G 1/4"	48KB IW13 FVP	21	63,5	26	10
		G 3/8"	48KB IW17 FVP	21	63,5	26	10
		G 1/2"	48KB IW21 FVP	21	74,5	26	13
		6 mm	48KB TF06 FVP	21	81	26	22
		9 mm	48KB TF09 FVP	21	81	26	22
		13 mm	48KB TF13 FVP	21	84	26	25
ERIKS art.nr.	Steker (afsluitend)	Aansluiting	Referentie	SW	L	D	L1
		G 1/4"	48SB AW13 FVP	21	55	23,5	9
		G 3/8"	48SB AW17 FVP	21	51,5	23,5	9
		G 1/2"	48SB AW21 FVP	21	58	23,5	12
		G 1/4"	48SB IW13 FVP	21	48	23,5	10
		G 3/8"	48SB IW17 FVP	21	48	23,5	10
		G 1/2"	48SB IW21 FVP	21	53	23,5	13
		6 mm	48SB TF06 FVP	21	65,5	23,5	22
		9 mm	48SB TF08 FVP	21	65,5	23,5	22
		13 mm	48SB TF13 FVP	21	68,5	23,5	25

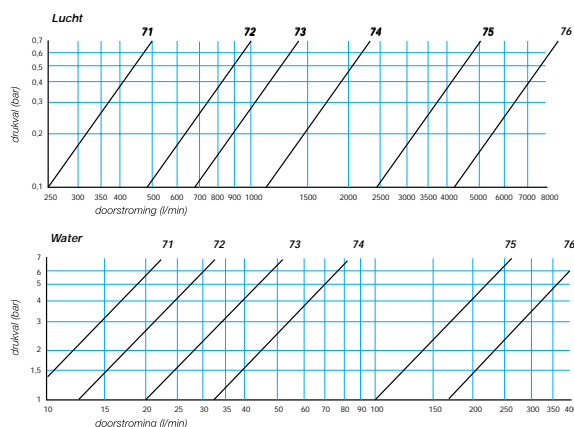
Type 70 • hydrauliek • dubbele sluiting
Hydrauliekserie voor vloeistoffen volgens ISO-7241-1 Serie B.



Doorstromingsdiagram

CV-waarden

- Serie 71 0,657
- Serie 72 1,290
- Serie 73 1,966
- Serie 74 2,995
- Serie 75 6,912
- Serie 76 11,4



Type 70

Materiaal	Messing	1.4305 (AISI 303) Roestvast staal	1.4571 (AISI 316 TI) Roestvast staal	Kunststof POM (DELRIN) Wit
Huis	MS 58	1.4305	1.4571	POM (DELRIN) wit
Ontgrendelingshuls	MS 58	1.4305	1.4571	POM (DELRIN) wit
Ventiel	MS 58	1.4305	1.4571	1.4305
Veren, borgring RVS	RVS 1.4310	1.4310	1.4571	1.4310
Kogels RVS	RVS 1.4034	1.4401	1.4401	1.4401
Dichting	Perbunan	Viton®	Viton®	Perbunan
Temperatuurbereik *	-20°C tot 100°C	-20°C tot 200°C	-20°C tot 200°C	-20°C tot 90°C
Werkdruk (statisch)		bij 50°C bij 200°C	bij 50°C bij 200°C	bij 50°C bij 90°C
Serie 71 G 1/8	250 bar	250 bar 190 bar	250 bar 190 bar	15 bar 7,5 bar
Serie 72 G 1/4	250 bar	250 bar 190 bar	250 bar 190 bar	15 bar 7,5 bar
Serie 73 G 3/8	200 bar	250 bar 190 bar	250 bar 190 bar	15 bar 7,5 bar
Serie 74 G 1/2	150 bar	250 bar 190 bar	250 bar 190 bar	10 bar 5 bar
Serie 75 G 3/4	100 bar	160 bar 120 bar	160 bar 120 bar	10 bar 5 bar
Serie 76 G 1	100 bar	100 bar 75 bar	100 bar 75 bar	10 bar 5 bar

* Afhankelijk van het medium

© Viton is registered trademark of DuPont Dow Elastomers

Type 70

	Aan- sluiting		Referentie				SW	L	D	L1	
			messing	1.4305 AISI303 RVS	1.4571 AISI316TI RVS	kunststof POM wit					
Huis 	Binnendraad	G 1/8	71KB IW10	MPX	RVX	EVX	DPX	14	48,5	25	7
		G 1/4	72KB AK13	MPX	RVX	EVX	DPX	19	57,5	29	10
		G 3/8	73KB AK17	MPX	RVX	EVX	DPX	22	64,2	35	11,5
		G 1/2	74KB IW21	MPX	RVX	EVX	DPX	28	74	44	15,5
		G 3/4	75KB IW26	MPX	RVX	EVX	DPX	34	96	55	22
		G 1	76KB IW33	MPX	RVX	EVX	DPX	41	106	65	22
Steker (afsluitend) 	Binnendraad	G 1/8	71SB IW10	MPX	RVX	EVX	DPX	14	29,5	21	7
		G 1/4	72SB AK13	MPX	RVX	EVX	DPX	19	35,3	23,5	10
		G 3/8	73SB AK17	MPX	RVX	EVX	DPX	22	39	27	11,5
		G 1/2	74SB IW21	MPX	RVX	EVX	DPX	28	46	30	15,5
		G 3/4	75SB IW26	MPX	RVX	EVX	DPX	34	60	40	22
		G 1	76SB IW33	MPX	RVX	EVX	DPX	41	65	45	22

Verschillende uitvoeringen leverbaar

Voorgaande koppelingen zijn een afspiegeling van het standaard programma. Er zijn vele andere uitvoeringen, uitwisselbaar met andere fabricaten. Deze schaduwfdrucken zijn op ware grootte. Hierop kan u uw insteeknippel afmeten en zodoende de juiste serie bepalen.

20 KA
20 KB

20 KA
20 KB

22 KA
14 KA

23 KA
24 KA

25 KA
25 KB
25 KL
26 KA
26 KB

30 KA

37 KA

92 KL

71 KB

13 KA

17 KA

18 KA

19 KA

27 KA
27 KB

31 KA

32 KA

33 KA

34 KA

72 KB

73 KB

38 KK
38 KB

39 KA
39 KB
39 KL

74 KB

75 KB

Speciale uitvoeringen

Vormspuitkoppeling



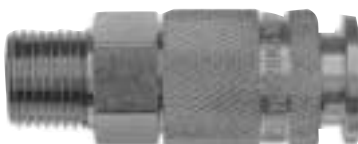
Omschrijving

Koppeling met verlengde hals om makkelijker te koppelen op matrijzen

Toepassingen

Spuitgietmachines, koelmiddelleidingen

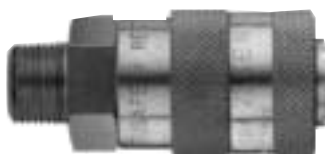
Veiligheidsvergrendeling



Verkeerdelijk ontkoppelen uitgesloten, doordat de ontgrendelingshuls extra is geblokkeerd

Zuurstof- en beademingsapparaten, heflucht-kussens, enz

Zelfontluchtende koppeling



Ontkoppeling zonder druk. De lucht ontsnapt, voordat de insteeknippel kan worden ontgrendeld. De slang kan dus niet heen en weer gaan slaan.

Voor pneumatische leidingen die zich boven het hoofd van de gebruiker bevinden. Voor grotere leidingsdiameters, resp. persluchtleidingen.

Beveiliging tegen verdraaien



Na koppelen is verdraaiing van de insteeknippel niet mogelijk

Industriële naaimachines, gereedschaphouders

Onverwisselbare uitvoering



Standaard zijn er 4 verschillende mogelijkheden verkrijgbaar. Op aanvraag kan een kleurcodering worden bijgeleverd.

Voor laboratoriumgebruik, om verschillende leidingen herkenbaar te maken. Uit veiligheidsoverwegingen, om verwisseling van verschillende gassen en vloeistoffen te vermijden.

Snap-Tite snelkoppeling H-serie

Omschrijving

De H serie is een robuuste snelkoppeling geschikt voor hydraulische en pneumatische toepassingen, gassen en chemicaliën. Uitvoering geheel volgens MIL-C-51234. Door de speciale constructie van het afsluitende gedeelte is een geringe drukval gewaarborgd. Door middel van de huls naar achteren te trekken vindt het koppelen en ontkoppelen plaats in enkele seconden. Het ontkoppelen kan enkel in drukloze toestand.

Materialen

Verkrijgbaar in staal verzinkt, rvs 316, messing en aluminium. Standaard uitgevoerd met FPM afdichtingen. Andere materialen waaronder EPDM en NBR zijn op aanvraag leverbaar.

Afmetingen

Standaard uitvoeringen 1/4" tm 4".

Aansluitingen

Standaard leverbaar met BSP of NPT binnendraad. Andere draadsoorten op aanvraag leverbaar.

Werkdruk

Afhankelijk van materiaal en diameter, zie hiervoor de tabel. Genoemde waarden gelden bij een temperatuur van 20°C en een statische belasting.

Temperatuurbereik

-40°C tot +93°C (met FPM afdichtingen)

Speciaaluitvoeringen

- Sleeve lock uitvoering. Deze uitvoering voorkomt ongewenste ontkoppeling.
- PH optie voor het koppelen onder statische druk
- IH optie voor pulserende belasting en roterende bewegingen bij luchtgereedschappen.

Accessoires

Stofkap en stofplug in zowel pvc als aluminium.



Koppeling combinaties

Als zowel het huis als de steker van dezelfde diameter zijn kunnen de volgende combinaties worden toegepast, onafhankelijk van materiaal of aansluiting:



*Huis met afsluitklep
Steker met afsluitklep*



*Huis met afsluitklep
Steker zonder afsluitklep*



*Huis zonder afsluitklep
Steker zonder afsluitklep*

Snap-Tite snelkoppeling H-serie

Snap-Tite H-serie met afsluitlep, materiaal staal verzinkt

<i>ERIKS artikelnr.</i>	<i>HUIS Nom. doorlaat in mm</i>	<i>Aansluiting binnendraad</i>	<i>Bestelreferentie</i>	<i>Werkdruk in bar bij 20°C</i>	<i>Lengte in mm</i>	<i>Uitwendige diameter in mm</i>
10039722	6 mm	G 1/4"	VHC-4-4-RP-V	450	42	26
10039734	9 mm	G 3/8"	VHC -6-6-RP-V	310	49	31
10039713	12 mm	G 1/2"	VHC -8-8-RP-V	280	54	36
10039827	19 mm	G 3/4"	VHC -12-12-RP-V	245	62	42
10039709	25 mm	G 1"	VHC -16-16-RP-V	140	68	51
10039852	32 mm	G 1 1/4"	VHC -20-20-RP-V	125	90	58
10039851	38 mm	G 1 1/2"	VHC -24-24-RP-V	105	84	70
10039728	50 mm	G 2"	VHC -32-32-RP-V	105	100	89
10039745	6 mm	1/4" NPT	VHC -4-4-F-V	450	42	26
10039685	9 mm	3/8" NPT	VHC -6-6-F-V	310	49	31
10039682	12 mm	1/2" NPT	VHC -8-8-F-V	280	54	36
10039800	19 mm	3/4" NPT	VHC -12-12-F-V	245	62	42
10039680	25 mm	1" NPT	VHC -16-16-F-V	140	68	51
10039848	32 mm	1 1/4" NPT	VHC -20-20-F-V	125	90	58
10039847	38 mm	1 1/2" NPT	VHC -24-24-F-V	105	84	70
10039683	50 mm	2" NPT	VHC -32-32-F-V	105	100	89
<i>ERIKS artikelnr.</i>	<i>STEKER Nom. doorlaat in mm</i>	<i>Aansluiting Binnendraad</i>	<i>Bestelreferentie</i>	<i>Werkdruk in Bar bij 20°C</i>	<i>Lengte in mm</i>	<i>Uitwendige diameter in mm</i>
10039779	6 mm	G 1/4"	VHN -4-4-RP-V	450	41	25
10039772	9 mm	G 3/8"	VHN -6-6-RP-V	310	47	29
10039775	12 mm	G 1/2"	VHN -8-8-RP-V	280	51	34
10039845	19 mm	G 3/4"	VHN -12-12-RP-V	245	59	42
10039769	25 mm	G 1"	VHN -16-16-RP-V	140	65	52
10039865	32 mm	G 1 1/4"	VHN -20-20-RP-V	125	87	58
10039863	38 mm	G 1 1/2"	VHN -24-24-RP-V	105	80	72
10039729	50 mm	G 2"	VHN -32-32-RP-V	105	95	100
10039746	6 mm	1/4" NPT	VHN -4-4-F-V	450	41	25
10039751	9 mm	3/8" NPT	VHN -6-6-F-V	310	47	29
10039743	12 mm	1/2" NPT	VHN -8-8-F-V	280	51	34
10039833	19 mm	3/4" NPT	VHN -12-12-F-V	245	59	42
10039741	25 mm	1" NPT	VHN -16-16-F-V	140	65	52
10039860	32 mm	1 1/4" NPT	VHN -20-20-F-V	125	87	58
10039858	38 mm	1 1/2" NPT	VHN -24-24-F-V	105	80	72
10039748	50 mm	2" NPT	VHN -32-32-F-V	105	95	100

Snap-Tite snelkoppeling H-serie

Snap-Tite H-serie met afsluitklep, materiaal RVS 316

<i>ERIKS artikelnr.</i>	HUIS <i>Nom. doorlaat in mm</i>	<i>Aansluiting vinnendraad</i>	<i>Bestelreferentie</i>	<i>Werkdruk in bar bij 20°C</i>	<i>Lengte in mm</i>	<i>Uitwendige diameter in mm</i>
10039778	6 mm	G 1/4"	SVHC -4-4-RP-V	345	42	26
10039791	9 mm	G 3/8"	SVHC -6-6-RP-V	280	49	31
10039772	12 mm	G 1/2"	SVHC -8-8-RP-V	260	54	36
10039843	19 mm	G 3/4"	SVHC -12-12-RP-V	140	62	42
10039766	25 mm	G 1"	SVHC -16-16-RP-V	140	68	51
10039864	32 mm	G 1 1/4"	SVHC -20-20-RP-V	105	90	58
10039862	38 mm	G 1 1/2"	SVHC -24-24-RP-V	105	84	70
10039782	50 mm	G 2"	SVHC -32-32-RP-V	35	100	89
10039744	6 mm	1/4" NPT	SVHC -4-4-F-V	345	42	26
10039750	9 mm	3/8" NPT	SVHC -6-6-F-V	280	49	31
10039742	12 mm	1/2" NPT	SVHC -8-8-F-V	260	54	36
10039832	19 mm	3/4" NPT	SVHC -12-12-F-V	140	62	42
10039740	25 mm	1" NPT	SVHC -16-16-F-V	140	68	51
10039859	32 mm	1 1/4" NPT	SVHC -20-20-F-V	105	90	58
10039857	38 mm	1 1/2" NPT	SVHC -24-24-F-V	105	84	70
10039747	50 mm	2" NPT	SVHC -32-32-F-V	35	100	89
<i>ERIKS artikelnr.</i>	STEKER <i>Nom. doorlaat in mm</i>	<i>Aansluiting binnendraad</i>	<i>Bestelreferentie</i>	<i>Werkdruk in bar bij 20°C</i>	<i>Lengte in mm</i>	<i>Uitwendige diameter in mm</i>
10039820	6 mm	G 1/4"	SVHN -4-4-RP-V	345	41	25
10039830	9 mm	G 3/8"	SVHN -6-6-RP-V	280	47	29
10039817	12 mm	G 1/2"	SVHN -8-8-RP-V	260	51	34
10039855	19 mm	G 3/4"	SVHN -12-12-RP-V	140	59	42
10039814	25 mm	G 1"	SVHN -16-16-RP-V	140	65	52
	32 mm	G 1 1/4"	SVHN -20-20-RP-V	105	87	58
	38 mm	G 1 1/2"	SVHN -24-24-RP-V	105	80	72
10039822	50 mm	G 2"	SVHN -32-32-RP-V	35	95	100
10039797	6 mm	1/4" NPT	SVHN -4-4-F-V	345	41	25
10039801	9 mm	3/8" NPT	SVHN -6-6-F-V	280	47	29
10039796	12 mm	1/2" NPT	SVHN -8-8-F-V	260	51	34
10039849	19 mm	3/4" NPT	SVHN -12-12-F-V	140	59	42
10039795	25 mm	1" NPT	SVHN -16-16-F-V	140	65	52
10039869	32 mm	1 1/4" NPT	SVHN -20-20-F-V	105	87	58
10039868	38 mm	1 1/2" NPT	SVHN -24-24-F-V	105	80	72
10039798	50 mm	2" NPT	SVHN -32-32-F-V	35	95	100

Snap-Tite snelkoppeling H-serie

Snap-Tite H-serie met afsluitklep, materiaal messing

<i>ERIKS artikelnr.</i>	HUIS <i>Nom. doorlaat in mm</i>	<i>Aansluiting binnendraad</i>	<i>Bestelreferentie</i>	<i>Werkdruk in bar bij 20°C</i>	<i>Lengte in mm</i>	<i>Uitwendige diameter in mm</i>
10039777	6 mm	G 1/4"	BVHC -4-4-RP-V	155	42	26
10039790	9 mm	G 3/8"	BVHC -6-6-RP-V	155	49	31
10039770	12 mm	G 1/2"	BVHC -8-8-RP-V	140	54	36
10039841	19 mm	G 3/4"	BVHC -12-12-RP-V	140	62	42
	25 mm	G 1"	BVHC -16-16-RP-V	125	68	51
	32 mm	G 1 1/4"	BVHC -20-20-RP-V	25	90	58
	38 mm	G 1 1/2"	BVHC -24-24-RP-V	25	84	70
	50 mm	G 2"	BVHC -32-32-RP-V	30	100	89
<i>ERIKS artikelnr.</i>	STEKER <i>Nom. doorlaat in mm</i>	<i>Aansluiting binnendraad</i>	<i>Bestelreferentie</i>	<i>Werkdruk in bar bij 20°C</i>	<i>Lengte in mm</i>	<i>Uitwendige diameter in mm</i>
10039819	6 mm	G 1/4"	BVHN -4-4-RP-V	155	41	25
10039829	9 mm	G 3/8"	BVHN -6-6-RP-V	155	47	29
10039816	12 mm	G 1/2"	BVHN -8-8-RP-V	140	51	34
10039854	19 mm	G 3/4"	BVHN -12-12-RP-V	140	59	42
	25 mm	G 1"	BVHN -16-16-RP-V	125	65	52
	32 mm	G 1 1/4"	BVHN -20-20-RP-V	25	87	58
	38 mm	G 1 1/2"	BVHN -24-24-RP-V	25	80	72
	50 mm	G 2"	BVHN -32-32-RP-V	30	95	100

Snap-Tite H-serie zonder afsluitklep, materiaal staal verzinkt

<i>ERIKS artikelnr.</i>	HUIS <i>Nom. doorlaat in mm</i>	<i>Aansluiting binnendraad</i>	<i>Bestelreferentie</i>	<i>Werkdruk in bar bij 20°C</i>	<i>Lengte in mm</i>	<i>Uitwendige diameter in mm</i>
	6 mm	G 1/4"	PHC -4-4-RP-V	760	35	26
10039736	9 mm	G 3/8"	PHC -6-6-RP-V	760	39	31
10039716	12 mm	G 1/2"	PHC -8-8-RP-V	760	42	36
10039828	19 mm	G 3/4"	PHC -12-12-RP-V	625	49	42
10039708	25 mm	G 1"	PHC -16-16-RP-V	415	53	51
	32 mm	G 1 1/4"	PHC -20-20-RP-V	345	58	58
	38 mm	G 1 1/2"	PHC -24-24-RP-V	345	66	70
	50 mm	G 2"	PHC -32-32-RP-V	280	63	89
<i>ERIKS artikelnr.</i>	STEKER <i>Nom. doorlaat in mm</i>	<i>Aansluiting binnendraad</i>	<i>Bestelreferentie</i>	<i>Werkdruk in bar bij 20°C</i>	<i>Lengte in mm</i>	<i>Uitwendige diameter in mm</i>
10039677	6 mm	G 1/4"	PHN -4-4-RP-V	760	34	19
10039678	9 mm	G 3/8"	PHN -6-6-RP-V	760	39	24
10039676	12 mm	G 1/2"	PHN -8-8-RP-V	760	44	30
10039784	19 mm	G 3/4"	PHN -12-12-RP-V	625	49	34
10039672	25 mm	G 1"	PHN -16-16-RP-V	415	54	42
10039837	32 mm	G 1 1/4"	PHN -20-20-RP-V	345	57	51
	38 mm	G 1 1/2"	PHN -24-24-RP-V	345	62	58
	50 mm	G 2"	PHN -32-32-RP-V	280	66	72

Snap-Tite snelkoppeling serie 72

Omschrijving

De 72 serie is een industriële koppeling geschikt voor perslucht, gassen, oliën en vloeistoffen. Uitwisselbaar met koppelingen welke geproduceerd zijn volgens ISO 7241 serie B.

Dubbel afsluitend door de toegepaste veerlepellen. Een beproefd 'ball lock' mechanisme waarborgt een perfecte verbinding.

Materialen

Verkrijgbaar in staal verzinkt, rvs 303 en messing. Standaard uitgevoerd met FPM afdichtingen. Andere materialen waaronder NBR en EPDM zijn op aanvraag leverbaar.

Afmetingen

Van 1/4" tm 1".

Aansluitingen

Standaard leverbaar met BSP binnendraad. Andere draadsoorten op aanvraag leverbaar.

Werkdruk

Afhankelijk van materiaal en diameter, zie hiervoor de tabel. Genoemde waarden zijn gemeten bij een temperatuur van 20°C en een statische belasting.

Temperatuurbereik

-40°C tot +93°C (met FPM afdichtingen)

Speciaaluitvoeringen

Sleeve lock uitvoering. Deze uitvoering voorkomt ongewenste ont koppeling.

Accessoires

Stofkap en stofplug.



Snap-Tite snelkoppeling serie 72

Snap-Tite 72 serie met afsluitklep, staal verzinkt

<i>ERIKS artikelnr.</i>	HUIS <i>Nom. doorlaat in mm</i>	<i>Aansluiting binnendraad</i>	<i>Bestelreferentie</i>	<i>Werkdruk in bar bij 20°C</i>	<i>Lengte in mm</i>	<i>Uitwendige diameter in mm</i>
10039724	6 mm	G 1/4"	72C-4-4-RP-V	520	60	30
10039735	9 mm	G 3/8"	72C-6-6-RP-V	345	68	35
10039712	12 mm	G 1/2"	72C-8-8-RP-V	345	77	45
10039826	19 mm	G 3/4"	72C-12-12-RP-V	280	92	54
10039767	25 mm	G 1"	72C-16-16-RP-V	280	109	65

<i>ERIKS artikelnr.</i>	STEKER <i>Nom. doorlaat in mm</i>	<i>Aansluiting binnendraad</i>	<i>Bestelreferentie</i>	<i>Werkdruk in bar bij 20°C</i>	<i>Lengte in mm</i>	<i>Uitwendige diameter in mm</i>
10039780	6 mm	G 1/4"	72N-4-4-RP-V	520	41	22
10039793	9 mm	G 3/8"	72N-6-6-RP-V	345	46	25
10039774	12 mm	G 1/2"	72N-8-8-RP-V	345	54	32
10039844	19 mm	G 3/4"	72N-12-12-RP-V	280	63	39
10039768	25 mm	G 1"	72N-16-16-RP-V	280	75	46

Snap-Tite 72 serie met afsluitklep, RVS 303

<i>ERIKS artikelnr.</i>	HUIS <i>Nom. doorlaat in mm</i>	<i>Aansluiting binnendraad</i>	<i>Bestelreferentie</i>	<i>Werkdruk in bar bij 20°C</i>	<i>Lengte in mm</i>	<i>Uitwendige diameter in mm</i>
	6 mm	G 1/4"	S72C-4-4-RP-V	380	60	30
	9 mm	G 3/8"	S72C-6-6-RP-V	260	68	35
	12 mm	G 1/2"	S72C-8-8-RP-V	260	77	45
	19 mm	G 3/4"	S72C-12-12-RP-V	210	92	54
	25 mm	G 1"	S72C-16-16-RP-V	210	109	65

<i>ERIKS artikelnr.</i>	STEKER <i>Nom. doorlaat in mm</i>	<i>Aansluiting binnendraad</i>	<i>Bestelreferentie</i>	<i>Werkdruk in bar bij 20°C</i>	<i>Lengte in mm</i>	<i>Uitwendige diameter in mm</i>
	6 mm	G 1/4"	S72C-4-4-RP-V	380	41	22
	9 mm	G 3/8"	S72C-6-6-RP-V	260	46	25
	12 mm	G 1/2"	S72C-8-8-RP-V	260	54	32
	19 mm	G 3/4"	S72C-12-12-RP-V	210	63	39
	25 mm	G 1"	S72C-16-16-RP-V	210	75	46

Snap-Tite snelkoppeling EA serie

Omschrijving

De EA serie is een robuuste snelkoppeling geschikt voor zowel overdruk als vacuüm. Geschikt voor vacuüm pompen, stoom (condities in overleg) en hydrauliek toepassingen. Uitvoering geheel volgens MIL-C-51234.

Door de speciale constructie van het afsluitende gedeelte is een geringe drukval gewaarborgd. Door middel van de huls naar achteren te trekken vindt het koppelen en ontkoppelen plaats in enkele seconden.

Materialen

Verkrijgbaar in staal verzinkt, rvs 316, messing en aluminium. Standaard uitgevoerd met EPDM afdichtingen. Andere materialen zijn op aanvraag leverbaar.

Afmetingen

Standaard uitvoeringen 1/4" tm 3/4".

Koppeling combinaties

Als zowel het huis als de steker van dezelfde diameter zijn, kunnen de volgende combinaties worden toegepast, onafhankelijk van materiaal of aansluiting:

- Huis met afsluitklep
Steker met afsluitklep
- Huis met afsluitklep
Steker zonder afsluitklep
- Huis zonder afsluitklep
Steker zonder afsluitklep

Aansluitingen

Standaard leverbaar met BSP binnendraad. Andere draadsoorten waaronder NPT op aanvraag leverbaar.

Werkdruk

Afhankelijk van materiaal en diameter, zie hiervoor de tabel. Genoemde waarden gelden bij een temperatuur van 20°C en een statische belasting.

Speciaaluitvoeringen

Sleeve lock uitvoering. Deze uitvoering voorkomt ongewenste ont koppeling.

Accessoires

Stofkap en stofplug in zowel pvc als aluminium.



Snap-Tite snelkoppeling EA serie

Snap-Tite EA serie met afsluitklep, staal verzinkt

<i>ERIKS artikelnr.</i>	HUIS <i>Nom. doorlaat in mm</i>	<i>Aansluiting binnendraad</i>	<i>Bestelreferentie</i>	<i>Werkdruk in bar bij 20°C</i>	<i>Lengte in mm</i>	<i>Uitwendige diameter in mm</i>
	6 mm	G 1/4"	VEAC-4-4-RP-EPR	210	42	29
	9 mm	G 3/8"	VEAC-6-6-RP-EPR	210	49	34
	12 mm	G 1/2"	VEAC-8-8-RP-EPR	210	54	37
	19 mm	G 3/4"	VEAC-12-12-RP-EPR	140	63	48
<i>ERIKS artikelnr.</i>	STEKER <i>Nom. doorlaat in mm</i>	<i>Aansluiting binnendraad</i>	<i>Bestelreferentie</i>	<i>Werkdruk in bar bij 20°C</i>	<i>Lengte in mm</i>	<i>Uitwendige diameter in mm</i>
	6 mm	G 1/4"	VEAN-4-4-RP-EPR	210	41	23
	9 mm	G 3/8"	VEAN-6-6-RP-EPR	210	48	26
	12 mm	G 1/2"	VEAN-8-8-RP-EPR	210	52	34
	19 mm	G 3/4"	VEAN-12-12-RP-EPR	140	59	43

Snap-Tite EA serie met afsluitklep, Rvs 316

<i>ERIKS artikelnr.</i>	HUIS <i>Nom. doorlaat in mm</i>	<i>Aansluiting binnendraad</i>	<i>Bestelreferentie</i>	<i>Werkdruk in bar bij 20°C</i>	<i>Lengte in mm</i>	<i>Uitwendige diameter in mm</i>
	6 mm	G 1/4"	SVEAC-4-4-RP-EPR	210	42	29
	9 mm	G 3/8"	SVEAC-6-6-RP-EPR	210	49	34
10039853	12 mm	G 1/2"	SVEAC-8-8-RP-EPR	210	54	37
	19 mm	G 3/4"	SVEAC-12-12-RP-EPR	140	63	48
<i>ERIKS artikelnr.</i>	STEKER <i>Nom. doorlaat in mm</i>	<i>Aansluiting binnendraad</i>	<i>Bestelreferentie</i>	<i>Werkdruk in bar bij 20°C</i>	<i>Lengte in mm</i>	<i>Uitwendige diameter in mm</i>
	6 mm	G 1/4"	SVEAN-4-4-RP-EPR	210	41	23
	9 mm	G 3/8"	SVEAN-6-6-RP-EPR	210	48	26
10039866	12 mm	G 1/2"	SVEAN-8-8-RP-EPR	210	52	34
	19 mm	G 3/4"	SVEAN-12-12-RP-EPR	140	59	43

Snap-Tite snelkoppeling serie 71

Omschrijving

De 71 serie is een stevige, zware en dubbel afsluitende hogedruk hydrauliek koppeling voor ruw gebruik. Door de speciale constructie van de afsluitkleppen kan nagenoeg lekvrij worden gekoppeld en ontkoppeld. Hierdoor zijn de koppelingen uitermate geschikt voor toepassingen waar een schone werkomgeving is vereist.

Materialen

Verkrijgbaar in staal verzinkt, rvs 316 en hogedruk rvs. Standaard uitgevoerd met NBR afdichtingen. Andere materialen op aanvraag leverbaar.

Afmetingen

Van 1/8" tm 2".

Aansluitingen

Standaard leverbaar met BSP binnendraad. Andere draadsoorten op aanvraag leverbaar.

Werkdruk

Afhankelijk van materiaal en diameter, zie hiervoor de tabel. Genoemde waarden gelden bij een temperatuur van 20°C en een statische belasting.

Speciaaluitvoeringen

Sleeve lock uitvoering. Deze uitvoering voorkomt ongewenste ont koppeling.

Accessoires

Stofkap en stofplug.



Snap-Tite snelkoppeling serie 71

Snap-Tite 71 serie met afsluitklep, staal verzinkt

<i>ERIKS artikelnr.</i>	HUIS <i>Nom. doorlaat in mm</i>	<i>Aansluiting binnendraad</i>	<i>Bestelreferentie</i>	<i>Werkdruk in bar bij 20°C</i>	<i>Lengte in mm</i>	<i>Uitwendige diameter in mm</i>
	3 mm	G 1/8"	71C-2-2-RP-V	690	45	24
	6 mm	G 1/4"	71-3C-4-4-RP-V	690	50	31
	9 mm	G 3/8"	71-3C-6-6-RP-V	690	60	40
	12 mm	G 1/2"	71-3C-8-8-RP-V	690	71	48
	19 mm	G 3/4"	71-3C-12-12-RP-V	520	78	58
	25 mm	G 1"	71-3C-16-16-RP-V	520	85	67

<i>ERIKS artikelnr.</i>	STEKER <i>Nom. doorlaat in mm</i>	<i>Aansluiting binnendraad</i>	<i>Bestelreferentie</i>	<i>Werkdruk in bar bij 20°C</i>	<i>Lengte in mm</i>	<i>Uitwendige diameter in mm</i>
	3 mm	G 1/8"	71-2N-2-4-RP-V	690	40	20
	6 mm	G 1/4"	71-3N-4-4-RP-V	690	47	24
	9 mm	G 3/8"	71-3N-6-6-RP-V	690	59	29
	12 mm	G 1/2"	71-3N-8-8-RP-V	690	61	43
	19 mm	G 3/4"	71-3N-12-12-RP-V	520	76	49
	25 mm	G 1"	71-3N-16-16-RP-V	520	85	53

Snap-Tite 71 serie met afsluitklep, roestvrij staal 316

<i>ERIKS artikelnr.</i>	HUIS <i>Nom. doorlaat in mm</i>	<i>Aansluiting binnendraad</i>	<i>Bestelreferentie</i>	<i>Werkdruk in bar bij 20°C</i>	<i>Lengte in mm</i>	<i>Uitwendige diameter in mm</i>
	6 mm	G 1/4"	S71-3C-4-4-RP-V	345	50	31
	9 mm	G 3/8"	S71-3C-6-6-RP-V	345	60	40
	12 mm	G 1/2"	S71-3C-8-8-RP-V	345	71	48
	19 mm	G 3/4"	S71-3C-12-12-RP-V	345	78	58
	25 mm	G 1"	S71-3C-16-16-RP-V	280	85	67

<i>ERIKS artikelnr.</i>	STEKER <i>Nom. doorlaat in mm</i>	<i>Aansluiting binnendraad</i>	<i>Bestelreferentie</i>	<i>Werkdruk in bar bij 20°C</i>	<i>Lengte in mm</i>	<i>Uitwendige diameter in mm</i>
	6 mm	G 1/4"	S71-3N-4-4-RP-V	345	47	24
	9 mm	G 3/8"	S71-3N-6-6-RP-V	345	59	29
	12 mm	G 1/2"	S71-3N-8-8-RP-V	345	61	43
	19 mm	G 3/4"	S71-3N-12-12-RP-V	345	76	49
	25 mm	G 1"	S71-3N-16-16-RP-V	280	85	53

Snap-Tite snelkoppeling serie 75

Omschrijving

De 75 serie is een robuuste en dubbel afsluitende hogedruk hydrauliek koppeling welke uitstekend toe te passen is in olievelden, op offshore boorlocaties en voor hydraulisch gereedschap. Koppeling en ont koppeling vindt plaats door middel van een ACME schroefverbinding. Door deze verbinding is het mogelijk onder druk te koppelen en te ont koppelen. De extra grote klepkamer zorgt voor een goede doorstroming met een laag drukverlies.

Materialen

Verkrijgbaar in staal verzinkt en rvs 303. Standaard uitgevoerd met NBR O ring en een teflon back up ring. Andere materialen op aanvraag leverbaar.

Afmetingen

Van 3/4" tm 4".

Aansluitingen

Standaard met BSP binnendraad. Andere draadsoorten op aanvraag leverbaar.

Werkdruk

Afhankelijk van materiaal en diameter, zie hiervoor de tabel. Genoemde waarden gelden bij een temperatuur van 20°C en een statische belasting.

Accessoires

Stofkap en stofplug.



Snap-Tite 75 serie met afsluitklep, materiaal staal verzinkt

ERIKS artikelnr.	HUIS Nom. doorlaat in mm	Aansluiting b innendraad	Bestelreferentie	Werkdruk in bar bij 20°C	Lengte in mm	Uitwendige diameter in mm
10039730	19 mm	G 3/4"	75C-12-12-RP	345	73	53
10039640	25 mm	G 1"	75C-16-16-RP	345	88	108
	32 mm	G 1 1/4"	75C-20-20-RP	345	112	121
	38 mm	G 1 1/2"	75C-24-24-RP	345	130	147
	50 mm	G 2"	75C-32-32-RP	345	155	172
	63 mm	G 2 1/2"	75C-40-40-RP	210	135	204
	75 mm	G 3"	75C-48-48-RP	210	150	216
	100 mm	G 4"	75C-64-64-RP	30	181	280
ERIKS artikelnr.	STEKER Nom. doorlaat in mm	Aansluiting binnendraad	Bestelreferentie	Werkdruk in bar bij 20°C	Lengte in mm	Uitwendige diameter in mm
10039783	19 mm	G 3/4"	75N-12-12-RP	345	84	45
10039673	25 mm	G 1"	75N-16-16-RP	345	106	58
	32 mm	G 1 1/4"	75N-20-20-RP	345	137	67
	38 mm	G 1 1/2"	75N-24-24-RP	345	152	83
	50 mm	G 2"	75N-32-32-RP	345	180	102
	63 mm	G 2 1/2"	75N-40-40-RP	210	190	127
	75 mm	G 3"	75N-48-48-RP	210	210	153
	100 mm	G 4"	75N-64-64-RP	30	240	169

ERITITE snelkoppeling

Omschrijving

De Eritite koppeling is een eenvoudige en zekere manier om twee elementen zonder torsie met elkaar te koppelen (twee slangen, slang op machine, e.d.). Schuif de adapter in de coupler zonder de slang te torderen, sluit de hendels van de coupler en u hebt in een oogwenk een lekvrije verbinding tot stand gebracht.

Materiaal

Uitgaand van eerste kwaliteitsgrondstoffen worden Eritite koppelingen in volgende materialen geleverd :

- aluminium (ISO = Al Si 7 MG 0,6)
- brons (of messing) (Cu Pb5 Sn 5Y20)
- roestvrij staal 316
- polypropyleen (glasvezel versterkt)
- Alle hendels zijn uitgevoerd in onbreekbaar RVS 316 L
- Standaard met Buna N dichting die kan worden aangepast aan de door te voeren media (neopreen, butyl, Viton, PTFE, EPDM, silicone).

Uitvoeringen

Zowel coupler als adaptor zijn te verkrijgen met :

- slangpilaar met zaagtand profiel of glad met veiligheidskraag (DIN 2817)
- binnen- of buitendraad BSP om te monteren op kranen, pompen, e.d. andere schroefdraden zoals NPT op aanvraag leverbaar
- laseind (socket of butt weld)
- flens (DIN of ASA)
- dubbele adaptors en couplers

Uitwisselbaarheid

Alle Eritite koppelingen zijn uitwisselbaar met andere merken op voorwaarde dat deze ook conform zijn aan de militaire specificatie MIL SPEC 27487. (RAQ-2 attest = NATO AQAP-4), DIN 2828.



Drukbereik

Onderstaande tabel geeft de werkdruk bij kamertemperatuur in functie van diameter en materiaal van de koppeling.

			Werkdruk	
<i>Diameter</i>			<i>RVS</i>	<i>Bronsen en aluminium</i>
1/2"	-	15	10 bar	10 bar
3/4"	-	20	17 bar	17 bar
1"	-	25	17 bar	17 bar
1 1/4"	-	32	17 bar	17 bar
1 1/2"	-	40	17 bar	17 bar
2"	-	50	17 bar	17 bar
2 1/2"	-	65	15 bar	10 bar
3"	-	80	14 bar	9 bar
4"	-	80	7 bar	7 bar
5"	-	125	7 bar	5 bar
6"	-	150	7 bar	5 bar

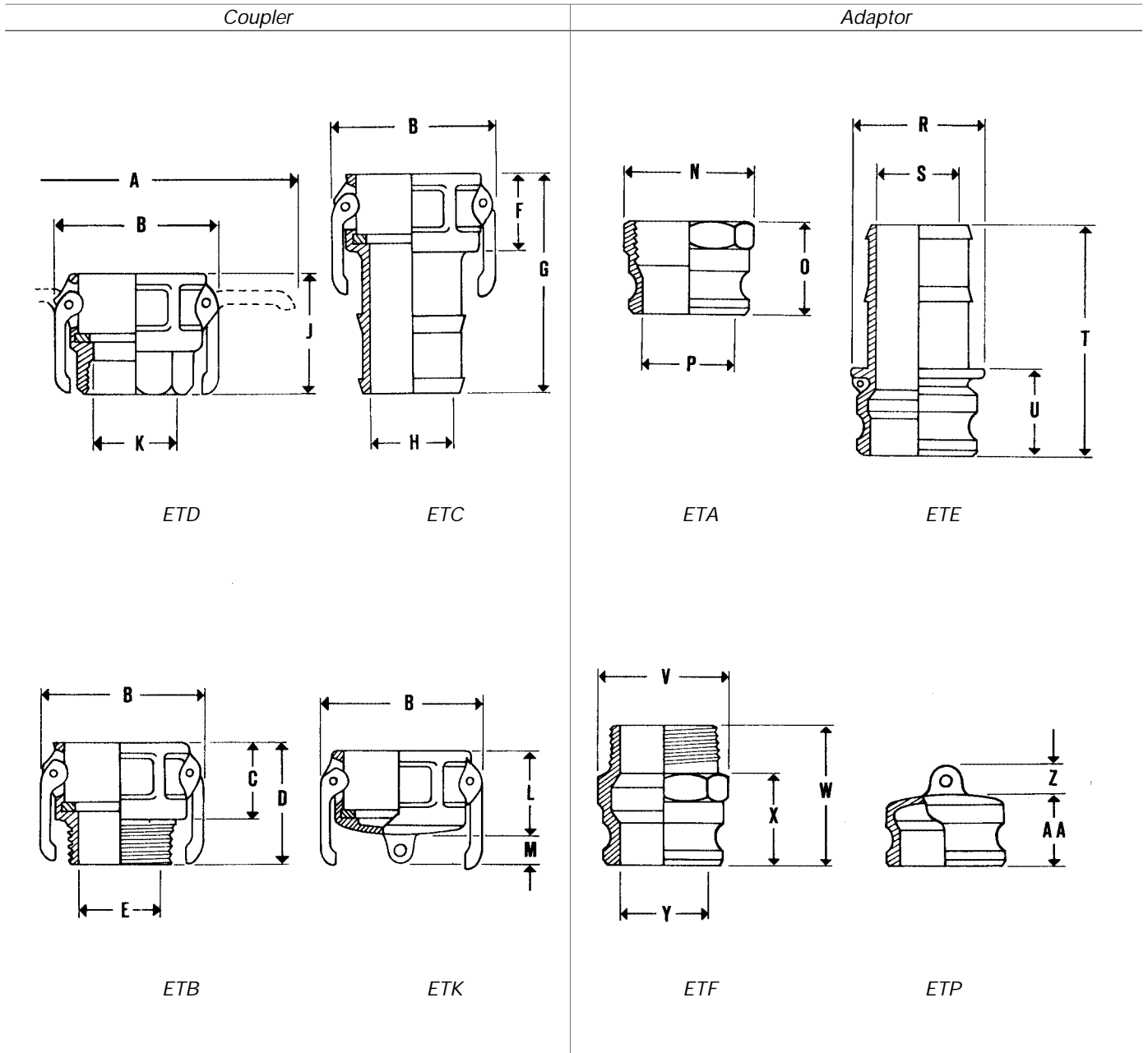
Toepassing

Door de diversiteit van materiaalsoorten inzetbaar voor :

- hydrocarburen : bitumen, crude-oil
- chemische producten
- bulkmateriaal
- beton
- lakken en verven
- verontreinigd water, modder, e.d.

Voornaamste afmetingen van "ERITITE" snelkoppelingen

Verschillende uitvoeringen



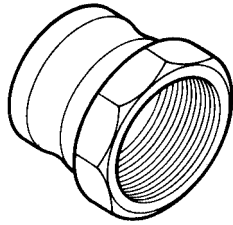
Voornaamste afmetingen van "ERITITE" snelkoppelingen

Afmetingen												
Afm.	A	B	C	D	E	F	G	H	J	K	L	M
1/2"	70	40	31	46	13	31	66	10	46	14	33	13
3/4"	115	50	33	49	19	55	85	14	49	21	34	13
1"	138	62	40	60	24	40	98	20	60	26	41	13
1 1/4"	178	81	46	68	31	46	104	26	70	35	48	13
1 1/2"	185	87	48	70	38	48	109	32	73	38	50	13
2"	195	90	54	79	48	54	124	43	79	46	57	13
2 1/2"	208	111	55	85	62	55	135	54	87	56	59	13
3"	250	143	57	90	75	57	159	65	92	73	62	13
4"	270	171	61	101	100	61	169	89	101	98	65	13
5"	300	-	61	101	122	61	188	118	105	128	65	13
6"	400	254	67	112	150	67	240	140	111	144	73	16
Afm.	N	O	P	S	T	U	V	W	X	Y	Z	AA
1/2"	24	37	14	10	62	28	24	52	37	14	4	26
3/4"	32	40	19	14	76	25	32	57	40	19	10	26
1"	43	48	23	19	92	36	43	69	49	23	10	23
1 1/4"	50	55	28	25	98	41	58	77	55	28	10	40
1 1/2"	56	36	36	31	102	44	56	78	56	36	10	42
2"	68	62	46	43	117	49	68	87	62	46	10	48
2 1/2"	85	86	56	56	129	51	85	98	68	56	10	49
3"	102	88	73	64	153	51	102	103	70	73	10	51
4"	126	78	98	89	163	55	126	118	78	98	12	53
5"	-	83	118	118	183	56	-	103	63	118	12	58
6"	-	82	150	138	230	60	-	108	68	150	12	58

Opmerking: deze afmetingen zijn gebaseerd op de RVS-uitvoering.

Voor aluminium messing en polypropyleen zijn er kleine afwijkingen op de maatvoering.

ERITITE snelkoppeling • type ETA



ERITITE adapter met binnendraad type ETA

ERIKS artikelnr.	DN	Afmeting schroefdraad	Materiaal	Gewicht (kg)	Bestelreferentie
10037371	13 (1/2")	G 1/2"	MS	0.065	ETA 013 MS G1/2"
10037383	13 (1/2")	G 1/2"	SS	0.065	ETA 013 SS G1/2"
10069802	20 (3/4")	G 1/2"	MS	0.185	ETA 020 MS G1/2"
10037527	20 (3/4")	G 1/2"	SS	0.160	ETA 020 SS G1/2"
10037372	20 (3/4")	G 3/4"	MS	0.135	ETA 020 MS G3/4"
10037365	20 (3/4")	G 3/4"	AL	0.040	ETA 020 AL G3/4"
10037384	20 (3/4")	G 3/4"	SS	0.130	ETA 020 SS G3/4"
10037398	20 (3/4")	G 3/4"	PP	0.020	ETA 020 PP G3/4"
10037278	25 (1")	G 1"	MS	0.180	ETA 025 MS G1"
10037248	25 (1")	G 1"	AL	0.050	ETA 025 AL G1"
10037312	25 (1")	G 1"	SS	0.160	ETA 025 SS G1"
10037340	25 (1")	G 1"	PP	0.025	ETA 025 PP G1"
10037456	32 (1.1/4")	G 1.1/4"	MS	0.260	ETA 032 MS G1.1/4"
10037433	32 (1.1/4")	G 1.1/4"	AL	0.075	ETA 032 AL G1.1/4"
10037476	32 (1.1/4")	G 1.1/4"	SS	0.240	ETA 032 SS G1.1/4"
10037496	38 (1.1/2")	G 1.1/4"	PP	0.080	ETA 038 PP G1.1/4"
10037455	38 (1.1/2")	G 1.1/2"	MS	0.340	ETA 038 MS G1.1/2"
10037432	38 (1.1/2")	G 1.1/2"	AL	0.115	ETA 038 AL G1.1/2"
10037475	38 (1.1/2")	G 1.1/2"	SS	0.350	ETA 038 SS G1.1/2"
10037495	38 (1.1/2")	G 1.1/2"	PP	0.070	ETA 038 PP G1.1/2"
10037279	50 (2")	G 2"	MS	0.500	ETA 050 MS G2"
10037249	50 (2")	G 2"	AL	0.155	ETA 050 AL G2"
10037313	50 (2")	G 2"	SS	0.460	ETA 050 SS G2"
10037341	50 (2")	G 2"	PP	0.105	ETA 050 PP G2"
10037457	63 (2.1/2")	G 2.1/2"	MS	1.100	ETA 063 MS G2.1/2"
10037434	63 (2.1/2")	G 2.1/2"	AL	0.310	ETA 063 AL G2.1/2"
10037477	63 (2.1/2")	G 2.1/2"	SS	1.000	ETA 063 SS G2.1/2"
10037280	75 (3")	G 3"	MS	1.625	ETA 075 MS G3"
10037250	75 (3")	G 3"	AL	0.315	ETA 075 AL G3"
10037314	75 (3")	G 3"	SS	1.270	ETA 075 SS G3"
10037342	75 (3")	G 3"	PP	0.165	ETA 075 PP G3"
10037281	100 (4")	G 4"	MS	1.475	ETA 100 MS G4"
10037251	100 (4")	G 4"	AL	0.510	ETA 100 AL G4"
10037315	100 (4")	G 4"	SS	1.415	ETA 100 SS G4"
10069803	125 (5")	G 5"	MS	2.280	ETA 125 MS G5"
10037252	125 (5")	G 5"	AL	0.700	ETA 125 AL G5"
10069800	125 (5")	G 5"	SS	2.470	ETA 125 SS G5"
10069804	150 (6")	G 6"	MS	3.160	ETA 150 MS G6"
10037253	150 (6")	G 6"	AL	0.890	ETA 150 AL G6"
10069801	150 (6")	G 6"	SS	2.640	ETA 150 SS G6"

Materiaalcodes:

MS = brons

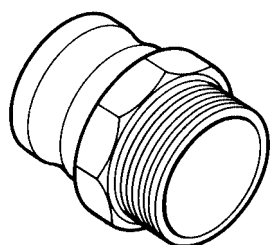
AL = aluminium

SS = roestvrij staal 316

PP = polypropyleen glasvezel gevuld

G = BSP

ERITITE snelkoppeling • type ETF



ERITITE adapter met buitendraad type ETF

ERIKS artikelnr.	DN	Afmeting schroefdraad	Materiaal	Gewicht (kg)	Bestelreferentie
10037373	13 (1/2")	G 1/2"	MS	0.100	ETF 013 MS G1/2"
10037387	13 (1/2")	G 1/2"	SS	0.100	ETF 013 SS G1/2"
10069811	20 (3/4")	G 1/2"	MS	0.215	ETF 020 MS G1/2"
10037528	20 (3/4")	G 1/2"	SS	0.170	ETF 020 SS G1/2"
10037374	20 (3/4")	G 3/4"	MS	0.190	ETF 020 MS G3/4"
10037366	20 (3/4")	G 3/4"	AL	0.065	ETF 020 AL G3/4"
10037388	20 (3/4")	G 3/4"	SS	0.175	ETF 020 SS G3/4"
10037399	20 (3/4")	G 3/4"	PP	0.025	ETF 020 PP G3/4"
10037287	25 (1")	G 1"	MS	0.310	ETF 025 MS G1"
10037254	25 (1")	G 1"	AL	0.090	ETF 025 AL G1"
10037318	25 (1")	G 1"	SS	0.270	ETF 025 SS G1"
10037343	25 (1")	G 1"	PP	0.040	ETF 025 PP G1"
10037460	32 (1.1/4")	G 1.1/4"	MS	0.560	ETF 032 MS G1.1/4"
10037438	32 (1.1/4")	G 1.1/4"	AL	0.140	ETF 032 AL G1.1/4"
10037480	32 (1.1/4")	G 1.1/4"	SS	0.470	ETF 032 SS G1.1/4"
10037498	38 (1.1/2")	G 1.1/4"	PP	0.080	ETF 038 PP G1.1/4"
10037459	38 (1.1/2")	G 1.1/2"	MS	0.590	ETF 038 MS G1.1/2"
10037437	38 (1.1/2")	G 1.1/2"	AL	0.195	ETF 038 AL G1.1/2"
10037479	38 (1.1/2")	G 1.1/2"	SS	0.590	ETF 038 SS G1.1/2"
10037497	38 (1.1/2")	G 1.1/2"	PP	0.080	ETF 038 PP G1.1/2"
10037288	50 (2")	G 2"	MS	0.855	ETF 050 MS G2"
10037255	50 (2")	G 2"	AL	0.240	ETF 050 AL G2"
10037319	50 (2")	G 2"	SS	0.855	ETF 050 SS G2"
10037344	50 (2")	G 2"	PP	0.110	ETF 050 PP G2"
10037461	63 (2.1/2")	G 2.1/2"	MS	1.350	ETF 063 MS G2.1/2"
10037439	63 (2.1/2")	G 2.1/2"	AL	0.365	ETF 063 AL G2.1/2"
10037481	63 (2.1/2")	G 2.1/2"	SS	1.495	ETF 063 SS G2.1/2"
10037289	75 (3")	G 3"	MS	1.610	ETF 075 MS G3"
10037256	75 (3")	G 3"	AL	0.480	ETF 075 AL G3"
10037320	75 (3")	G 3"	SS	1.620	ETF 075 SS G3"
10037345	75 (3")	G 3"	PP	0.255	ETF 075 PP G3"
10037290	100 (4")	G 4"	MS	2.925	ETF 100 MS G4"
10037257	100 (4")	G 4"	AL	0.845	ETF 100 AL G4"
10037321	100 (4")	G 4"	SS	2.965	ETF 100 SS G4"
10069812	125 (5")	G 5"	MS	3.600	ETF 125 MS G5"
10069810	125 (5")	G 5"	AL	1.070	ETF 125 AL G5"
10069814	125 (5")	G 5"	SS	3.200	ETF 125 SS G5"
10069813	150 (6")	G 6"	MS	4.540	ETF 150 MS G6"
	150 (6")	G 6"	AL	1.430	ETF 150 AL G6"
10069815	150 (6")	G 6"	SS	4.195	ETF 150 SS G6"

Materiaalcodes:

MS = brons

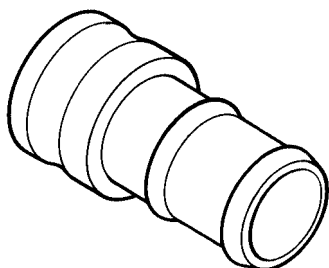
AL = aluminium

SS = roestvrij staal 316

PP = polypropyleen glasvezel gevuld

G = BSP

ERITITE snelkoppeling • type ETE



ERITITE adapter met slangpilaar type ETE

ERIKS artikelnr.	DN	Afmeting slangpilaar	Materiaal	Gewicht (kg)	Bestelreferentie
10037510	13 (1/2")	13	MS	0.075	ETE 013 MS
10037518	13 (1/2")	13	SS	0.065	ETE 013 SS
	20 (3/4")	13	MS	0.135	ETE 020/013 MS
	20 (3/4")	13	SS	0.100	ETE 020/013 SS
10037511	20 (3/4")	19	MS	0.155	ETE 020 MS
10037508	20 (3/4")	19	AL	0.070	ETE 020 AL
10037519	20 (3/4")	19	SS	0.150	ETE 020 SS
10037524	20 (3/4")	19	PP	0.020	ETE 020 PP
10037414	25 (1")	25	MS	0.210	ETE 025 MS
10037408	25 (1")	25	AL	0.100	ETE 025 AL
10037420	25 (1")	25	SS	0.245	ETE 025 SS
10037425	25 (1")	25	PP	0.030	ETE 025 PP
10037537	32 (1.1/4")	32	MS	0.420	ETE 032 MS
10037531	32 (1.1/4")	32	AL	0.140	ETE 032 AL
10037543	32 (1.1/4")	32	SS	0.385	ETE 032 SS
10037549	38 (1.1/2")	32	PP	0.080	ETE 038/032 PP
10037536	38 (1.1/2")	38	MS	0.560	ETE 038 MS
10037530	38 (1.1/2")	38	AL	0.215	ETE 038 AL
10037542	38 (1.1/2")	38	SS	0.555	ETE 038 SS
10037548	38 (1.1/2")	38	PP	0.090	ETE 038 PP
10037415	50 (2")	50	MS	0.835	ETE 050 MS
10037409	50 (2")	50	AL	0.290	ETE 050 AL
10037421	50 (2")	50	SS	0.755	ETE 050 SS
10037426	50 (2")	50	PP	0.100	ETE 050 PP
10037538	63 (2.1/2")	63	MS	1.330	ETE 063 MS
10037532	63 (2.1/2")	63	AL	0.405	ETE 063 AL
10037544	63 (2.1/2")	63	SS	1.075	ETE 063 SS
10037416	75 (3")	75	MS	1.800	ETE 075 MS
10037410	75 (3")	75	AL	0.660	ETE 075 AL
10037431	75 (3")	75	SS	1.740	ETE 075 SS
10037427	75 (3")	75	PP	0.240	ETE 075 PP
10037458	100 (4")	100	MS	2.700	ETE 100 MS
10037435	100 (4")	100	AL	0.060	ETE 100 AL
10037478	100 (4")	100	SS	2.700	ETE 100 SS
10069807	125 (5")	125	MS	4.340	ETE 125 MS
10069805	125 (5")	125	AL	1.230	ETE 125 AL
10069808	125 (5")	125	SS	4.000	ETE 125 SS
	150 (6")	150	MS	7.890	ETE 150 MS
10037436	150 (6")	150	AL	2.370	ETE 150 AL
10069809	150 (6")	150	SS	8.000	ETE 150 SS

Materiaalcodes:

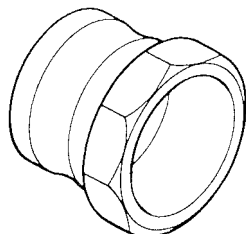
MS = brons

AL = aluminium

SS = roestvrij staal 316

PP = polypropyleen glasvezel gevuld

ERITITE snelkoppeling • type ABW/ASW



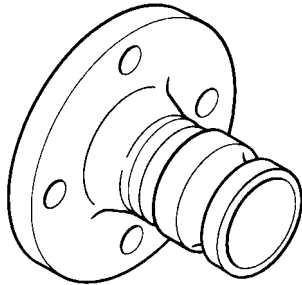
ERITITE lasadapter type ABW/ASW

ERIKS artikelnr.	DN	Afmeting laseinde (mm)	Socket weld (SW) Butt weld (WB)	Materiaal	Gewicht (kg)	Bestelreferentie
	13 (1/2")	21.7	SW	SS	0.070	ASW 013 SS G1/2"
10069816	13 (1/2")	21.4	BW	SS	0.070	ABW 013 SS G1/2"
	20 (3/4")	27	SW	SS	0.120	ASW 020 SS G3/4"
10069817	20 (3/4")	26.7	BW	SS	0.120	ABW 020 SS G3/4"
	25 (1")	33.8	SW	SS	0.160	ASW 025 SS G1"
10069818	25 (1")	33.4	BW	SS	0.160	ABW 025 SS G1"
	32 (1.1/4")	42.6	SW	SS	0.340	ASW 032 SS G1.1/4"
10069819	32 (1.1/4")	42.2	BW	SS	0.340	ABW 032 SS G1.1/4"
	38 (1.1/2")	48.8	SW	SS	0.300	ASW 038 SS G1.1/2"
10037526	38 (1.1/2")	48.3	BW	SS	0.300	ABW 038 SS G1.1/2"
	50 (2")	61	SW	SS	0.700	ASW 050 SS G2"
10069820	50 (2")	60.3	BW	SS	0.700	ABW 050 SS G2"
	63 (2.1/2")	73.9	SW	SS	0.950	ASW 063 SS G2.1/2"
10069821	63 (2.1/2")	73	BW	SS	0.950	ABW 063 SS G2.1/2"
	75 (3")	89.8	SW	SS	0.940	ASW 075 SS G3"
10069822	75 (3")	88.9	BW	SS	0.940	ABW 075 SS G3"
	100 (4")	115.4	SW	SS	1.850	ASW 100 SS G4"
10069823	100 (4")	114.3	BW	SS	1.850	ABW 100 SS G4"
	125 (5")	142.8	SW	SS	2.180	ASW 125 SS G5"
10069824	125 (5")	141.3	BW	SS	2.180	ABW 125 SS G5"
	150 (6")	170	SW	SS	4.600	ASW 150 SS G6"
10069825	150 (6")	168.3	BW	SS	4.600	ABW 150 SS G6"

Materiaalcodes:

SS = roestvrij staal 316

ERITITE snelkoppeling • type FLA



Materiaalcodes:

MS = brons

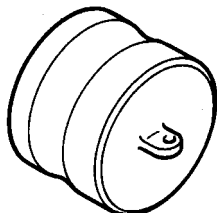
AL = aluminium

SS = roestvrij staal 316

ERITITE adapter met flens type FLA

ERIKS artikelnr.	DN	Afmeting en norm flens	Materiaal	Gew. (kg)	Bestelreferentie
	20 (3/4")	DIN PN10/16 DN20	MS	1.320	FLA 020 MS DIN PN10/16 DN20
	20 (3/4")	DIN PN10/16 DN20	AL	0.390	FLA 020 AL DIN PN10/16 DN20
	20 (3/4")	DIN PN10/16 DN20	SS	1.115	FLA 020 SS DIN PN10/16 DN20
	20 (3/4")	ASA 150 lbs 3/4"	MS	1.320	FLA 020 MS ASA 150 lbs 3/4"
	20 (3/4")	ASA 150 lbs 3/4"	AL	0.390	FLA 020 AL ASA 150 lbs 3/4"
	20 (3/4")	ASA 150 lbs 3/4"	SS	1.115	FLA 020 SS ASA 150 lbs 3/4"
	25 (1")	DIN PN10/16 DN25	MS	1.610	FLA 025 MS DIN PN10/16 DN25
	25 (1")	DIN PN10/16 DN25	AL	0.480	FLA 025 AL DIN PN10/16 DN25
11015551	25 (1")	DIN PN10/16 DN25	SS	1.400	FLA 025 SS DIN PN10/16 DN25
	25 (1")	ASA 150 lbs 1"	MS	1.610	FLA 025 MS ASA 150 lbs 1"
	25 (1")	ASA 150 lbs 1"	AL	0.480	FLA 025 AL ASA 150 lbs 1"
10069831	25 (1")	ASA 150 lbs 1"	SS	1.499	FLA 025 SS ASA 150 lbs 1"
	32 (1.1/4")	DIN PN10/16 DN32	MS	2.400	FLA 032 MS DIN PN10/16 DN32
	32 (1.1/4")	DIN PN10/16 DN32	AL	0.710	FLA 032 AL DIN PN10/16 DN32
10069826	32 (1.1/4")	DIN PN10/16 DN32	SS	2.080	FLA 032 SS DIN PN10/16 DN32
	32 (1.1/4")	ASA 150 lbs 1.1/4"	MS	2.400	FLA 032 MS ASA 150 lbs 1.1/4"
	32 (1.1/4")	ASA 150 lbs 1.1/4"	AL	0.710	FLA 032 AL ASA 150 lbs 1.1/4"
10069832	32 (1.1/4")	ASA 150 lbs 1.1/4"	SS	2.080	FLA 032 SS ASA 150 lbs 1.1/4"
	38 (1.1/2")	DIN PN10/16 DN38	MS	2.800	FLA 038 MS DIN PN10/16 DN38
	38 (1.1/2")	DIN PN10/16 DN38	AL	0.840	FLA 038 AL DIN PN10/16 DN38
10069827	38 (1.1/2")	DIN PN10/16 DN38	SS	2.470	FLA 038 SS DIN PN10/16 DN38
	38 (1.1/2")	ASA 150 lbs 1.1/2"	MS	2.800	FLA 038 MS ASA 150 lbs 1.1/2"
	38 (1.1/2")	ASA 150 lbs 1.1/2"	AL	0.840	FLA 038 AL ASA 150 lbs 1.1/2"
10069833	38 (1.1/2")	ASA 150 lbs 1.1/2"	SS	2.470	FLA 038 SS ASA 150 lbs 1.1/2"
	50 (2")	DIN PN10/16 DN50	MS	3.800	FLA 050 MS DIN PN10/16 DN50
	50 (2")	DIN PN10/16 DN50	AL	1.120	FLA 050 AL DIN PN10/16 DN50
10069828	50 (2")	DIN PN10/16 DN50	SS	3.300	FLA 050 SS DIN PN10/16 DN50
	50 (2")	ASA 150 lbs 2"	MS	3.800	FLA 050 MS ASA 150 lbs 2"
	50 (2")	ASA 150 lbs 2"	AL	1.120	FLA 050 AL ASA 150 lbs 2"
10069834	50 (2")	ASA 150 lbs 2"	SS	3.300	FLA 050 SS ASA 150 lbs 2"
	63 (2.1/2")	DIN PN10/16 DN65	MS	4.660	FLA 063 MS DIN PN10/16 DN65
	63 (2.1/2")	DIN PN10/16 DN65	AL	1.380	FLA 063 AL DIN PN10/16 DN65
10069829	63 (2.1/2")	DIN PN10/16 DN65	SS	4.050	FLA 063 SS DIN PN10/16 DN65
	63 (2.1/2")	ASA 150 lbs 2.1/2"	MS	4.660	FLA 063 MS ASA 150 lbs 2.1/2"
	63 (2.1/2")	ASA 150 lbs 2.1/2"	AL	1.380	FLA 063 AL ASA 150 lbs 2.1/2"
10069835	63 (2.1/2")	ASA 150 lbs 2.1/2"	SS	4.050	FLA 063 SS ASA 150 lbs 2.1/2"
	75 (3")	DIN PN10/16 DN80	MS	6.670	FLA 075 MS DIN PN10/16 DN80
	75 (3")	DIN PN10/16 DN80	AL	1.970	FLA 075 AL DIN PN10/16 DN80
10069830	75 (3")	DIN PN10/16 DN80	SS	5.800	FLA 075 SS DIN PN10/16 DN80
	75 (3")	ASA 150 lbs 3"	MS	6.670	FLA 075 MS ASA 150 lbs 3"
	75 (3")	ASA 150 lbs 3"	AL	1.970	FLA 075 AL ASA 150 lbs 3"
10069836	75 (3")	ASA 150 lbs 3"	SS	5.800	FLA 075 SS ASA 150 lbs 3"
	100 (4")	DIN PN10/16 DN100	MS	8.300	FLA 100 MS DIN PN10/16 DN100
	100 (4")	DIN PN10/16 DN100	AL	2.450	FLA 100 AL DIN PN10/16 DN100
10037553	100 (4")	DIN PN10/16 DN100	SS	7.200	FLA 100 SS DIN PN10/16 DN100
	100 (4")	ASA 150 lbs 4"	MS	8.300	FLA 100 MS ASA 150 lbs 4"
	100 (4")	ASA 150 lbs 4"	AL	2.450	FLA 100 AL ASA 150 lbs 4"
10069837	100 (4")	ASA 150 lbs 4"	SS	7.200	FLA 100 SS ASA 150 lbs 4"
	125 (5")	DIN PN10/16 DN125	MS	9.200	FLA 125 MS DIN PN10/16 DN125
	125 (5")	DIN PN10/16 DN125	SS	8.000	FLA 125 SS DIN PN10/16 DN125
	125 (5")	ASA 150 lbs 5"	MS	9.200	FLA 125 MS ASA 150 lbs 5"
	125 (5")	ASA 150 lbs 5"	SS	8.000	FLA 125 SS ASA 150 lbs 5"
	150 (6")	DIN PN10/16 DN150	MS	15.700	FLA 150 MS DIN PN10/16 DN150
	150 (6")	DIN PN10/16 DN150	SS	13.700	FLA 150 SS DIN PN10/16 DN150
	150 (6")	ASA 150 lbs 6"	MS	15.700	FLA 150 MS ASA 150 lbs 6"
	150 (6")	ASA 150 lbs 6"	SS	13.700	FLA 150 SS ASA 150 lbs 6"

ERITITE snelkoppeling • type ETP



ERITITE stofplug type ETP

ERIKS artikelnr.	DN	Materiaal	Gewicht (kg)	Bestelreferentie
	13 (1/2")	MS	0.065	ETP 013 MS
10037396	13 (1/2")	SS	0.080	ETP 013 SS
10037382	20 (3/4")	MS	0.120	ETP 020 MS
10037370	20 (3/4")	AL	0.030	ETP 020 AL
10037397	20 (3/4")	SS	0.080	ETP 020 SS
10037403	20 (3/4")	PP	0.015	ETP 020 PP
10037308	25 (1")	MS	0.165	ETP 025 MS
10037273	25 (1")	AL	0.045	ETP 025 AL
10037336	25 (1")	SS	0.140	ETP 025 SS
10037354	25 (1")	PP	0.030	ETP 025 PP
10037473	32 (1.1/4")	MS	0.300	ETP 032 MS
10037453	32 (1.1/4")	AL	0.085	ETP 032 AL
10037493	32 (1.1/4")	SS	0.235	ETP 032 SS
10037472	38 (1.1/2")	MS	0.375	ETP 038 MS
10037452	38 (1.1/2")	AL	0.110	ETP 038 AL
10037492	38 (1.1/2")	SS	0.340	ETP 038 SS
	38 (1.1/2")	PP	0.045	ETP 038 PP
10037309	50 (2")	MS	0.625	ETP 050 MS
10037274	50 (2")	AL	0.165	ETP 050 AL
10037337	50 (2")	SS	0.515	ETP 050 SS
10037355	50 (2")	PP	0.065	ETP 050 PP
10037474	63 (2.1/2")	MS	0.785	ETP 063 MS
10037454	63 (2.1/2")	AL	0.240	ETP 063 AL
10037494	63 (2.1/2")	SS	0.685	ETP 063 SS
10037310	75 (3")	MS	1.490	ETP 075 MS
10037275	75 (3")	AL	0.295	ETP 075 AL
10037338	75 (3")	SS	0.925	ETP 075 SS
	75 (3")	PP	0.135	ETP 075 PP
	100 (4")	MS	2.200	ETP 100 MS
10037276	100 (4")	AL	0.505	ETP 100 AL
10037339	100 (4")	SS	1.630	ETP 100 SS
	125 (5")	MS	2.320	ETP 125 MS
10037862	125 (5")	AL	0.900	ETP 125 AL
10037863	125 (5")	SS	2.200	ETP 125 SS
	150 (6")	MS	3.990	ETP 150 MS
10037277	150 (6")	AL	1.150	ETP 150 AL
10037864	150 (6")	SS	3.200	ETP 150 SS

Materiaalcodes:

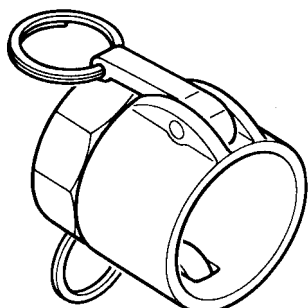
MS = brons

AL = aluminium

SS = roestvrij staal 316

PP = polypropyleen glasvezel gevuld

ERITITE snelkoppeling • type ETD



ERITITE coupler met binnendraad type ETD

ERIKS artikelnr.	DN	Afmeting schroefdraad	Materiaal	Gewicht (kg)	Bestelreferentie
10037377	13 (1/2")	G 1/2"	MS	0.155	ETD 013 MS G1/2"
10037392	13 (1/2")	G 1/2"	SS	0.140	ETD 013 SS G1/2"
10069845	20 (3/4")	G 1/2"	MS	0.260	ETD 020 MS G1/2"
10037529	20 (3/4")	G 1/2"	SS	0.230	ETD 020 SS G1/2"
10037393	20 (3/4")	G 3/4"	MS	0.235	ETD 020 MS G3/4"
10037368	20 (3/4")	G 3/4"	AL	0.120	ETD 020 AL G3/4"
10037393	20 (3/4")	G 3/4"	SS	0.255	ETD 020 SS G3/4"
10037401	20 (3/4")	G 3/4"	PP	0.060	ETD 020 PP G3/4"
10037295	25 (1")	G 1"	MS	0.365	ETD 025 MS G1"
10037262	25 (1")	G 1"	AL	0.145	ETD 025 AL G1"
10037326	25 (1")	G 1"	SS	0.345	ETD 025 SS G1"
10037349	25 (1")	G 1"	PP	0.090	ETD 025 PP G1"
10037467	32 (1.1/4")	G 1.1/4"	MS	0.545	ETD 032 MS G1.1/4"
10037447	32 (1.1/4")	G 1.1/4"	AL	0.265	ETD 032 AL G1.1/4"
10037487	32 (1.1/4")	G 1.1/4"	SS	0.605	ETD 032 SS G1.1/4"
10037501	38 (1.1/2")	G 1.1/4"	PP	0.230	ETD 038 PP G1.1/4"
10037466	38 (1.1/2")	G 1.1/2"	MS	0.660	ETD 038 MS G1.1/2"
10037446	38 (1.1/2")	G 1.1/2"	AL	0.295	ETD 038 AL G1.1/2"
10037486	38 (1.1/2")	G 1.1/2"	SS	0.760	ETD 038 SS G1.1/2"
10037500	38 (1.1/2")	G 1.1/2"	PP	0.235	ETD 038 PP G1.1/2"
10037296	50 (2")	G 2"	MS	0.745	ETD 050 MS G2"
10037263	50 (2")	G 2"	AL	0.365	ETD 050 AL G2"
10037327	50 (2")	G 2"	SS	0.870	ETD 050 SS G2"
10037350	50 (2")	G 2"	PP	0.250	ETD 050 PP G2"
10037468	63 (2.1/2")	G 2.1/2"	MS	1.350	ETD 063 MS G2.1/2"
10037448	63 (2.1/2")	G 2.1/2"	AL	0.445	ETD 063 AL G2.1/2"
10037488	63 (2.1/2")	G 2.1/2"	SS	1.225	ETD 063 SS G2.1/2"
10037297	75 (3")	G 3"	MS	1.750	ETD 075 MS G3"
10037264	75 (3")	G 3"	AL	0.625	ETD 075 AL G3"
10037328	75 (3")	G 3"	SS	1.595	ETD 075 SS G3"
10037351	75 (3")	G 3"	PP	0.440	ETD 075 PP G3"
10037298	100 (4")	G 4"	MS	2.850	ETD 100 MS G4"
10037265	100 (4")	G 4"	AL	1.035	ETD 100 AL G4"
10037329	100 (4")	G 4"	SS	2.535	ETD 100 SS G4"
10069846	125 (5")	G 5"	MS	3.600	ETD 125 MS G5"
10037266	125 (5")	G 5"	AL	1.350	ETD 125 AL G5"
10069847	125 (5")	G 5"	SS	3.590	ETD 125 SS G5"
10037299	150 (6")	G 6"	MS	5.280	ETD 150 MS G6"
10037267	150 (6")	G 6"	AL	2.150	ETD 150 AL G6"
10069848	150 (6")	G 6"	SS	5.360	ETD 150 SS G6"

Materiaalcodes:

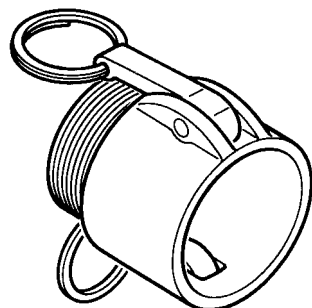
MS = brons

AL = aluminium

SS = roestvrij staal 316

PP = polypropyleen glasvezel gevuld

ERITITE snelkoppeling • type ETB



ERITITE coupler met buitendraad type ETB

ERIKS artikelnr.	DN	Afmeting schroefdraad	Materiaal	Gewicht (kg)	Bestelreferentie
10037375	13 (1/2")	G 1/2"	MS	0.140	ETB 013 MS G1/2"
10037390	13 (1/2")	G 1/2"	SS	0.140	ETB 013 SS G1/2"
11045169	20 (3/4")	G 1/2"	MS	0.220	ETB 020 MS G1/2"
	20 (3/4")	G 1/2"	SS	0.220	ETB 020 SS G1/2"
10037376	20 (3/4")	G 3/4"	MS	0.230	ETB 020 MS G3/4"
10037367	20 (3/4")	G 3/4"	AL	0.110	ETB 020 AL G3/4"
10037391	20 (3/4")	G 3/4"	SS	0.225	ETB 020 SS G3/4"
10037400	20 (3/4")	G 3/4"	PP	0.060	ETB 020 PP G3/4"
10037292	25 (1")	G 1"	MS	0.340	ETB 025 MS G1"
10037258	25 (1")	G 1"	AL	0.150	ETB 025 AL G1"
10037323	25 (1")	G 1"	SS	0.330	ETB 025 SS G1"
10037346	25 (1")	G 1"	PP	0.085	ETB 025 PP G1"
10037464	32 (1.1/4")	G 1.1/4"	MS	0.530	ETB 032 MS G1.1/4"
10037441	32 (1.1/4")	G 1.1/4"	AL	0.255	ETB 032 AL G1.1/4"
10037483	32 (1.1/4")	G 1.1/4"	SS	0.600	ETB 032 SS G1.1/4"
	38 (1.1/2")	G 1.1/4"	PP	0.205	ETB 038 PP G1.1/4"
10037463	38 (1.1/2")	G 1.1/2"	MS	0.620	ETB 038 MS G1.1/2"
10037440	38 (1.1/2")	G 1.1/2"	AL	0.265	ETB 038 AL G1.1/2"
10037482	38 (1.1/2")	G 1.1/2"	SS	0.665	ETB 038 SS G1.1/2"
10037499	38 (1.1/2")	G 1.1/2"	PP	0.200	ETB 038 PP G1.1/2"
10037293	50 (2")	G 2"	MS	0.770	ETB 050 MS G2"
10037259	50 (2")	G 2"	AL	0.340	ETB 050 AL G2"
10037324	50 (2")	G 2"	SS	0.895	ETB 050 SS G2"
10037347	50 (2")	G 2"	PP	0.225	ETB 050 PP G2"
10037462	63 (2.1/2")	G 2.1/2"	MS	1.275	ETB 063 MS G2.1/2"
10037442	63 (2.1/2")	G 2.1/2"	AL	0.410	ETB 063 AL G2.1/2"
10037484	63 (2.1/2")	G 2.1/2"	SS	1.240	ETB 063 SS G2.1/2"
10037294	75 (3")	G 3"	MS	1.575	ETB 075 MS G3"
10037260	75 (3")	G 3"	AL	0.620	ETB 075 AL G3"
10037325	75 (3")	G 3"	SS	1.590	ETB 075 SS G3"
10037348	75 (3")	G 3"	PP	0.435	ETB 075 PP G3"
	100 (4")	G 4"	MS	2.630	ETB 100 MS G4"
10037261	100 (4")	G 4"	AL	0.900	ETB 100 AL G4"
10037357	100 (4")	G 4"	SS	2.560	ETB 100 SS G4"
	125 (5")	G 5"	MS	3.600	ETB 125 MS G5"
10069838	125 (5")	G 5"	AL	1.240	ETB 125 AL G5"
10069840	125 (5")	G 5"	SS	3.430	ETB 125 SS G5"
	150 (6")	G 6"	MS	5.100	ETB 150 MS G6"
10069839	150 (6")	G 6"	AL	1.570	ETB 150 AL G6"
10069841	150 (6")	G 6"	SS	4.890	ETB 150 SS G6"

Materiaalcodes:

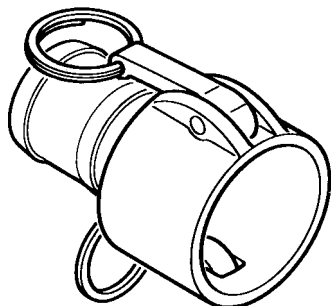
MS = brons

AL = aluminium

SS = roestvrij staal 316

PP = polypropyleen glasvezel gevuld

ERITITE snelkoppeling • type ETC



ERITITE coupler met slangpilaar type ETC

ERIKS artikelnr.	DN	Slangpilaar geschikt voor slang Ø (mm)	Materiaal	Gewicht (kg)	Bestelreferentie
10037512	13 (1/2")	13	MS	0.150	ETC 013 MS
10037520	13 (1/2")	13	SS	0.135	ETC 013 SS
	20 (3/4")	13	MS	0.220	ETC 020/013 MS
	20 (3/4")	13	SS	0.215	ETC 020/013 SS
10037513	20 (3/4")	19	MS	0.260	ETC 020 MS
10037509	20 (3/4")	19	AL	0.130	ETC 020 AL
10037521	20 (3/4")	19	SS	0.265	ETC 020 SS
10037525	20 (3/4")	19	PP	0.060	ETC 020 PP
10037417	25 (1")	25	MS	0.390	ETC 025 MS
10037411	25 (1")	25	AL	0.170	ETC 025 AL
10037422	25 (1")	25	SS	0.380	ETC 025 SS
10037428	25 (1")	25	PP	0.090	ETC 025 PP
10037540	32 (1.1/4")	32	MS	0.690	ETC 032 MS
10037534	32 (1.1/4")	32	AL	0.290	ETC 032 AL
10037546	32 (1.1/4")	32	SS	0.655	ETC 032 SS
10037551	38 (1.1/2")	32	PP	0.210	ETC 038/032 PP
10037539	38 (1.1/2")	38	MS	0.710	ETC 038 MS
10037533	38 (1.1/2")	38	AL	0.330	ETC 038 AL
10037545	38 (1.1/2")	38	SS	0.780	ETC 038 SS
10037550	38 (1.1/2")	38	PP	0.220	ETC 038 PP
10037418	50 (2")	50	MS	0.920	ETC 050 MS
10037412	50 (2")	50	AL	0.410	ETC 050 AL
10037423	50 (2")	50	SS	1.080	ETC 050 SS
10037429	50 (2")	50	PP	0.260	ETC 050 PP
10037541	63 (2.1/2")	63	MS	1.440	ETC 063 MS
10037535	63 (2.1/2")	63	AL	0.500	ETC 063 AL
10037547	63 (2.1/2")	63	SS	1.650	ETC 063 SS
10037419	75 (3")	75	MS	1.950	ETC 075 MS
10037413	75 (3")	75	AL	0.770	ETC 075 AL
10037424	75 (3")	75	SS	1.920	ETC 075 SS
10037430	75 (3")	75	PP	0.520	ETC 075 PP
10037465	100 (4")	100	MS	3.200	ETC 100 MS
10037443	100 (4")	100	AL	1.260	ETC 100 AL
10037485	100 (4")	100	SS	3.100	ETC 100 SS
	125 (5")	125	MS	4.550	ETC 125 MS
10037444	125 (5")	125	AL	1.460	ETC 125 AL
10069843	125 (5")	125	SS	7.070	ETC 125 SS
10037504	150 (6")	150	MS	7.500	ETC 150 MS
10037445	150 (6")	150	AL	1.375	ETC 150 AL
10069844	150 (6")	150	SS	13.530	ETC 150 SS

Materiaalcodes:

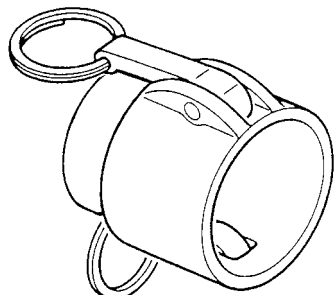
MS = brons

AL = aluminium

SS = roestvrij staal 316

PP = polypropyleen glasvezel gevuld

ERITITE snelkoppeling • type DBW/DSW



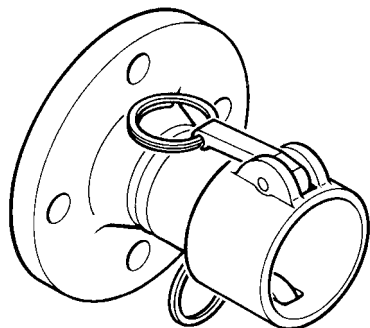
ERITITE lasacoupler type DBW/DSW

ERIKS artikelnr.	DN	Afmeting laseinde (mm)	Socket weld (SW) Butt weld (WB)	Materiaal	Gewicht (kg)	Bestelreferentie
	13 (1/2")	21.7	SW	SS	0.140	DSW 013 SS G1/2"
	13 (1/2")	21.4	BW	SS	0.140	DBW 013 SS G1/2"
	20 (3/4")	27	SW	SS	0.250	DSW 020 SS G3/4"
	20 (3/4")	26.7	BW	SS	0.230	DBW 020 SS G3/4"
	25 (1")	33.8	SW	SS	0.340	DSW 025 SS G1"
	25 (1")	33.4	BW	SS	0.360	DBW 025 SS G1"
	32 (1.1/4")	42.6	SW	SS	0.620	DSW 032 SS G1.1/4"
	32 (1.1/4")	42.2	BW	SS	0.620	DBW 032 SS G1.1/4"
	38 (1.1/2")	48.8	SW	SS	0.690	DSW 038 SS G1.1/2"
	38 (1.1/2")	48.3	BW	SS	0.690	DBW 038 SS G1.1/2"
	50 (2")	61	SW	SS	0.900	DSW 050 SS G2"
	50 (2")	60.3	BW	SS	0.900	DBW 050 SS G2"
	63 (2.1/2")	73.9	SW	SS	1.280	DSW 063 SS G2.1/2"
	63 (2.1/2")	73	BW	SS	1.280	DBW 063 SS G2.1/2"
	75 (3")	89.8	SW	SS	1.610	DSW 075 SS G3"
	75 (3")	88.9	BW	SS	1.610	DBW 075 SS G3"
	100 (4")	115.4	SW	SS	2.690	DSW 100 SS G4"
	100 (4")	114.3	BW	SS	2.690	DBW 100 SS G4"
	125 (5")	142.8	SW	SS	4.030	DSW 125 SS G5"
	125 (5")	141.3	BW	SS	4.030	DBW 125 SS G5"
	150 (6")	170	SW	SS	4.980	DSW 150 SS G6"
	150 (6")	168.3	BW	SS	4.980	DBW 150 SS G6"

Materiaalcodes:

SS = roestvrij staal 316

ERITITE snelkoppeling • type FLB



Materiaalcodes:

MS = brons

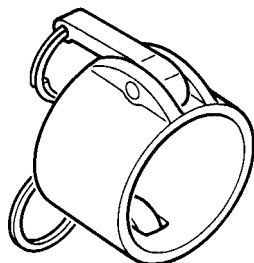
AL = aluminium

SS = roestvrij staal 316

ERITITE coupler met flens type FLB

ERIKS artikelnr.	DN	Afmeting en norm flens	Materiaal	Gew. (kg)	Bestelreferentie
	20 (3/4")	DIN PN10/16 DN20	MS	1.350	FLB 020 MS DIN PN10/16 DN20
	20 (3/4")	DIN PN10/16 DN20	AL	0.400	FLB 020 AL DIN PN10/16 DN20
	20 (3/4")	DIN PN10/16 DN20	SS	1.170	FLB 020 SS DIN PN10/16 DN20
	20 (3/4")	ASA 150 lbs 3/4"	MS	1.350	FLB 020 MS ASA 150 lbs 3/4"
	20 (3/4")	ASA 150 lbs 3/4"	AL	0.400	FLB 020 AL ASA 150 lbs 3/4"
	20 (3/4")	ASA 150 lbs 3/4"	SS	1.170	FLB 020 SS ASA 150 lbs 3/4"
	25 (1")	DIN PN10/16 DN25	MS	1.760	FLB 025 MS DIN PN10/16 DN25
	25 (1")	DIN PN10/16 DN25	AL	0.530	FLB 025 AL DIN PN10/16 DN25
	25 (1")	DIN PN10/16 DN25	SS	1.530	FLB 025 SS DIN PN10/16 DN25
	25 (1")	ASA 150 lbs 1"	MS	1.760	FLB 025 MS ASA 150 lbs 1"
	25 (1")	ASA 150 lbs 1"	AL	0.530	FLB 025 AL ASA 150 lbs 1"
10069854	25 (1")	ASA 150 lbs 1"	SS	1.530	FLB 025 SS ASA 150 lbs 1"
	32 (1.1/4")	DIN PN10/16 DN32	MS	2.350	FLB 032 MS DIN PN10/16 DN32
	32 (1.1/4")	DIN PN10/16 DN32	AL	0.700	FLB 032 AL DIN PN10/16 DN32
10069849	32 (1.1/4")	DIN PN10/16 DN32	SS	2.040	FLB 032 SS DIN PN10/16 DN32
	32 (1.1/4")	ASA 150 lbs 1.1/4"	MS	2.350	FLB 032 MS ASA 150 lbs 1.1/4"
	32 (1.1/4")	ASA 150 lbs 1.1/4"	AL	0.700	FLB 032 AL ASA 150 lbs 1.1/4"
10069855	32 (1.1/4")	ASA 150 lbs 1.1/4"	SS	2.040	FLB 032 SS ASA 150 lbs 1.1/4"
	38 (1.1/2")	DIN PN10/16 DN38	MS	3.080	FLB 038 MS DIN PN10/16 DN38
	38 (1.1/2")	DIN PN10/16 DN38	AL	0.920	FLB 038 AL DIN PN10/16 DN38
10069850	38 (1.1/2")	DIN PN10/16 DN38	SS	2.680	FLB 038 SS DIN PN10/16 DN38
	38 (1.1/2")	ASA 150 lbs 1.1/2"	MS	3.080	FLB 038 MS ASA 150 lbs 1.1/2"
	38 (1.1/2")	ASA 150 lbs 1.1/2"	AL	0.920	FLB 038 AL ASA 150 lbs 1.1/2"
10069856	38 (1.1/2")	ASA 150 lbs 1.1/2"	SS	2.680	FLB 038 SS ASA 150 lbs 1.1/2"
	50 (2")	DIN PN10/16 DN50	MS	4.140	FLB 050 MS DIN PN10/16 DN50
	50 (2")	DIN PN10/16 DN50	AL	1.260	FLB 050 AL DIN PN10/16 DN50
10037552	50 (2")	DIN PN10/16 DN50	SS	3.600	FLB 050 SS DIN PN10/16 DN50
	50 (2")	ASA 150 lbs 2"	MS	4.140	FLB 050 MS ASA 150 lbs 2"
	50 (2")	ASA 150 lbs 2"	AL	1.260	FLB 050 AL ASA 150 lbs 2"
10069857	50 (2")	ASA 150 lbs 2"	SS	3.600	FLB 050 SS ASA 150 lbs 2"
	63 (2.1/2")	DIN PN10/16 DN65	MS	5.400	FLB 063 MS DIN PN10/16 DN65
	63 (2.1/2")	DIN PN10/16 DN65	AL	1.620	FLB 063 AL DIN PN10/16 DN65
10069852	63 (2.1/2")	DIN PN10/16 DN65	SS	4.700	FLB 063 SS DIN PN10/16 DN65
	63 (2.1/2")	ASA 150 lbs 2.1/2"	MS	5.400	FLB 063 MS ASA 150 lbs 2.1/2"
	63 (2.1/2")	ASA 150 lbs 2.1/2"	AL	1.620	FLB 063 AL ASA 150 lbs 2.1/2"
10069858	63 (2.1/2")	ASA 150 lbs 2.1/2"	SS	4.700	FLB 063 SS ASA 150 lbs 2.1/2"
	75 (3")	DIN PN10/16 DN75	MS	6.900	FLB 075 MS DIN PN10/16 DN75
	75 (3")	DIN PN10/16 DN75	AL	2.070	FLB 075 AL DIN PN10/16 DN75
10069853	75 (3")	DIN PN10/16 DN75	SS	6.000	FLB 075 SS DIN PN10/16 DN75
	75 (3")	ASA 150 lbs 3"	MS	6.900	FLB 075 MS ASA 150 lbs 3"
	75 (3")	ASA 150 lbs 3"	AL	2.070	FLB 075 AL ASA 150 lbs 3"
10069859	75 (3")	ASA 150 lbs 3"	SS	6.000	FLB 075 SS ASA 150 lbs 3"
	100 (4")	DIN PN10/16 DN100	MS	9.000	FLB 100 MS DIN PN10/16 DN100
	100 (4")	DIN PN10/16 DN100	AL	2.800	FLB 100 AL DIN PN10/16 DN100
11046003	100 (4")	DIN PN10/16 DN100	SS	7.800	FLB 100 SS DIN PN10/16 DN100
	100 (4")	ASA 150 lbs 4"	MS	9.000	FLB 100 MS ASA 150 lbs 4"
	100 (4")	ASA 150 lbs 4"	AL	2.800	FLB 100 AL ASA 150 lbs 4"
10069860	100 (4")	ASA 150 lbs 4"	SS	7.800	FLB 100 SS ASA 150 lbs 4"
	125 (5")	DIN PN10/16 DN125	MS	15.000	FLB 125 MS DIN PN10/16 DN125
	125 (5")	DIN PN10/16 DN125	SS	13.200	FLB 125 SS DIN PN10/16 DN125
	125 (5")	ASA 150 lbs 5"	MS	15.000	FLB 125 MS ASA 150 lbs 5"
	125 (5")	ASA 150 lbs 5"	SS	13.120	FLB 125 SS ASA 150 lbs 5"
	150 (6")	DIN PN10/16 DN150	MS	24.000	FLB 150 MS DIN PN10/16 DN150
	150 (6")	DIN PN10/16 DN150	SS	21.000	FLB 150 SS DIN PN10/16 DN150
	150 (6")	ASA 150 lbs 6"	MS	24.000	FLB 150 MS ASA 150 lbs 6"
	150 (6")	ASA 150 lbs 6"	SS	21.000	FLB 150 SS ASA 150 lbs 6"

ERITITE snelkoppeling • type ETK



ERITITE stofkap type ETK

ERIKS artikelnr.	DN	Materiaal	Gewicht (kg)	Bestelreferentie
10037379	13 (1/2")	MS	0.140	ETK 013 MS
10037394	13 (1/2")	SS	0.130	ETK 013 SS
10037380	20 (3/4")	MS	0.200	ETK 020 MS
10037369	20 (3/4")	AL	0.105	ETK 020 AL
10037395	20 (3/4")	SS	0.215	ETK 020 SS
10037402	20 (3/4")	PP	0.055	ETK 020 PP
10037304	25 (1")	MS	0.330	ETK 025 MS
10037268	25 (1")	AL	0.140	ETK 025 AL
10037332	25 (1")	SS	0.295	ETK 025 SS
10037352	25 (1")	PP	0.060	ETK 025 PP
10037470	32 (1.1/4")	MS	0.520	ETK 032 MS
10037450	32 (1.1/4")	AL	0.255	ETK 032 AL
10037490	32 (1.1/4")	SS	0.535	ETK 032 SS
10037469	38 (1.1/2")	MS	0.590	ETK 038 MS
10037449	38 (1.1/2")	AL	0.270	ETK 038 AL
10037489	38 (1.1/2")	SS	0.645	ETK 038 SS
10037502	38 (1.1/2")	PP	0.200	ETK 038 PP
10037305	50 (2")	MS	0.720	ETK 050 MS
10037269	50 (2")	AL	0.330	ETK 050 AL
10037333	50 (2")	SS	0.845	ETK 050 SS
10037353	50 (2")	PP	0.215	ETK 050 PP
10037471	63 (2.1/2")	MS	1.200	ETK 063 MS
10037451	63 (2.1/2")	AL	0.375	ETK 063 AL
10037491	63 (2.1/2")	SS	1.150	ETK 063 SS
10037306	75 (3")	MS	1.990	ETK 075 MS
10037270	75 (3")	AL	0.560	ETK 075 AL
10037334	75 (3")	SS	1.530	ETK 075 SS
10037363	75 (3")	PP	0.385	ETK 075 PP
10037307	100 (4")	MS	2.160	ETK 100 MS
10037271	100 (4")	AL	0.875	ETK 100 AL
10037335	100 (4")	SS	2.590	ETK 100 SS
	125 (5")	MS	3.440	ETK 125 MS
10069861	125 (5")	AL	1.200	ETK 125 AL
11042711	125 (5")	SS	3.080	ETK 125 SS
	150 (6")	MS	5.750	ETK 150 MS
10037272	150 (6")	AL	1.575	ETK 150 AL
	150 (6")	SS	5.500	ETK 150 SS

Materiaalcodes:

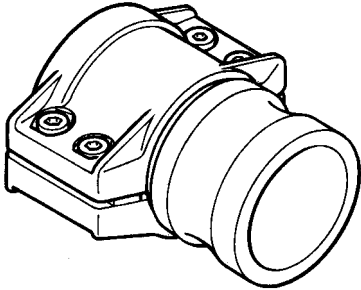
MS = brons

AL = aluminium

SS = roestvrij staal 316

PP = polypropyleen glasvezel gevuld

ERITITE snelkoppeling • types ETE/RS - ETC/RS

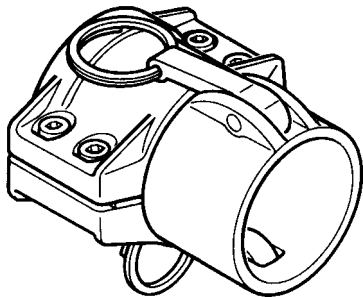


LET OP!
Geen klemschalen
inbegrepen.
Zie pag. 31

**ERITITE adapter met gladde slangpilaar en zekerheidskraag
voor klemschalen/type ETE/RS conform DIN 2817**

ERIKS artikelnr.	DN	Afmeting slangpilaar (mm)	Materiaal	Gewicht (kg)	Referentie
10037567	20 (3/4")	19	SS		ETE/RS 019 SS
10037557	25 (1")	25	SS	0.240	ETE/RS 025 SS
10037571	32 (1.1/4")	32	SS	0.385	ETE/RS 032 SS
10037570	38 (1.1/2")	38	SS	0.540	ETE/RS 038 SS
10037558	50 (2")	50	SS	0.720	ETE/RS 050 SS
10037572	63 (2.1/2")	63	SS	1.600	ETE/RS 063 SS
10037559	75 (3")	75	SS	1.600	ETE/RS 075 SS
10037565	100 (4")	100	SS	3.300	ETE/RS 100 SS

Op aanvraag verkrijgbaar in messing.
Klemschalen apart te verkrijgen. Zie pagina 31.



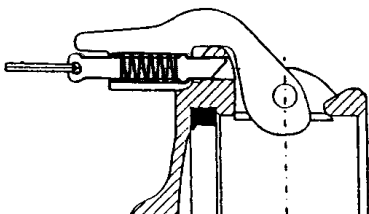
**ERITITE coupler met gladde slangpilaar en zekerheidskraag
voor klemschalen/type ETC/RS conform DIN 2817**

ERIKS artikelnr.	DN	Afmeting slangpilaar (mm)	Materiaal	Gewicht (kg)	Referentie
10037568	25 (3/4")	19	SS		ETC/RS 019 SS
10037560	25 (1")	25	SS	0.275	ETC/RS 025 SS
10037574	32 (1.1/4")	32	SS	0.630	ETC/RS 032 SS
10037573	38 (1.1/2")	38	SS	0.750	ETC/RS 038 SS
10037561	50 (2")	50	SS	0.930	ETC/RS 050 SS
10037575	63 (2.1/2")	63	SS	1.440	ETC/RS 063 SS
10037562	75 (3")	75	SS	1.54:	ETC/RS 075 SS
10037566	100 (4")	100	SS	3.36:	ETC/RS 100 SS

Op aanvraag verkrijgbaar in messing.
Klemschalen apart te verkrijgen. Zie pagina 31.

Nota:

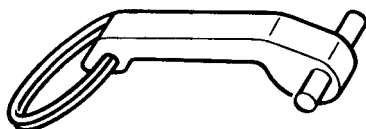
Alle RVS coupler delen zijn tevens verkrijgbaar met een automatische sluiting. Met één beweging, net zoals een gewone Eritite koppeling, sluit deze SAFE uitvoering ... en blijft ze gesloten tot men ze weer opent.



Bestelreferenties:

voeg steeds "SAFE" aan de reeds bestaande code
vb. ETB-SAFE 050 SS

ERITITE snelkoppeling • onderdelen

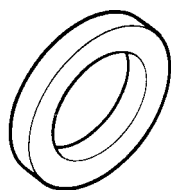


Hendel - ring en pin

	<i>ERIKS art.nr.</i>	<i>Afmeting</i>	<i>Type</i>
	10014321	1/2"	EHR 013
Materiaal hendel :	10014321	3/4"	EHR 019
RVS 316L (onbreekbaar)	10014319	1"	EHR 025
pen : RVS 316L	10014322	1 1/4"	EHR 032
ring : RVS 302	10014322	1 1/2"	EHR 038
	10014322	2"	EHR 050
	10014322	2 1/2"	EHR 063
	10014320	3"	EHR 075
	10014320	4"	EHR 100
	10014320	5"	EHR 125
	10011789	6"	EHR 150

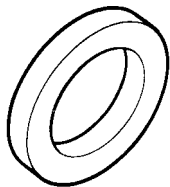
EHR

Dichtingen voor ERITITE snelkoppelingen



<i>ERIKS art.nr.</i>	<i>DN</i>	<i>Materiaal</i>	<i>Bestelreferentie</i>
	13 (1/2")	CR	EDN 013
10037786	13 (1/2")	EPDM	EDE 013
10037789	13 (1/2")	EPDM/PTFE	EDEP 013
10037787	13 (1/2")	FPM	EDV 013
10069883	13 (1/2")	FPM/PTFE	EDVP 013
10037788	13 (1/2")	NBR	EDB 013
	13 (1/2")	Silicone	EDS 013
10037810	20 (3/4")	CR	EDN 020
10037811	20 (3/4")	EPDM	EDE 020
10037816	20 (3/4")	EPDM/PTFE	EDEP 020
10037813	20 (3/4")	FPM	EDV 020
10069884	20 (3/4")	FPM/PTFE	EDVP 020
10037812	20 (3/4")	Kalrez 4079	EDK 020
10037815	20 (3/4")	NBR	EDB 020
10037814	20 (3/4")	Silicone	EDS 020
10037762	25 (1")	CR	EDN 025
10037763	25 (1")	EPDM	EDE 025
10037767	25 (1")	EPDM/PTFE	EDEP 025
10037764	25 (1")	FPM	EDV 025
10037768	25 (1")	FPM/PTFE	EDVP 025
10037766	25 (1")	NBR	EDB 025
10037765	25 (1")	Silicone	EDS 025
10037779	32 (1.1/4")	CR	EDN 032
10037780	32 (1.1/4")	EPDM	EDE 032
10037783	32 (1.1/4")	EPDM/PTFE	EDEP 032
10037781	32 (1.1/4")	FPM	EDV 032
	32 (1.1/4")	FPM/PTFE	EDVP 032
10037782	32 (1.1/4")	NBR	EDB 032
	32 (1.1/4")	Silicone	EDS 032

ERITITE snelkoppeling • onderdelen



Dichtingen voor ERITITE snelkoppelingen

<i>ERIKS art.nr.</i>	<i>DN</i>	<i>Materiaal</i>	<i>Bestelreferentie</i>
10037770	38 (1.1/2")	CR	EDN 038
10037771	38 (1.1/2")	EPDM	EDE 038
10037777	38 (1.1/2")	EPDM/PTFE	EDEP 038
10037774	38 (1.1/2")	FPM	EDV 038
10037778	38 (1.1/2")	FPM/PTFE	EDVP 038
10037773	38 (1.1/2")	Kalrez 4079	EDK 038
10037776	38 (1.1/2")	NBR	EDB 038
10037775	38 (1.1/2")	Silicone	EDS 038
10037791	50 (2")	CR	EDN 050
10037792	50 (2")	EPDM	EDE 050
10037796	50 (2")	EPDM/PTFE	EDEP 050
10037793	50 (2")	FMP	EDV 050
10037797	50 (2")	FPM/PTFE	EDVP 050
10037795	50 (2")	NBR	EDB 050
10037794	50 (2")	Silicone	EDS 050
10037799	63 (2.1/2")	CR	EDN 063
	63 (2.1/2")	EPDM	EDE 063
10037802	63 (2.1/2")	EPDM/PTFE	EDEP 063
10037800	63 (2.1/2")	FPM	EDV 063
	63 (2.1/2")	FPM/PTFE	EDVP 063
10037801	63 (2.1/2")	NBR	EDB 063
	63 (2.1/2")	Silicone	EDS 063
10037804	75 (3")	CR	EDN 075
10037805	75 (3")	EPDM	EDE 075
10037808	75 (3")	EPDM/PTFE	EDEP 075
10037806	75 (3")	FPM	EDV 075
	75 (3")	FPM/PTFE	EDVP 075
10037807	75 (3")	NBR	EDB 075
	75 (3")	Silicone	EDS 075
	100 (4")	CR	EDN 100
	100 (4")	EPDM	EDE 100
10037820	100 (4")	EPDM/PTFE	EDEP 100
10037818	100 (4")	FPM	EDV 100
	100 (4")	FPM/PTFE	EDVP 100
10037819	100 (4")	NBR	EDB 100
	100 (4")	Silicone	EDS 100
	125 (5")	CR	EDN 125
	125 (5")	EPDM	EDE 125
	125 (5")	FPM	EDV 125
10037822	125 (5")	NBR	EDB 125
	125 (5")	Silicone	EDS 125
	150 (6")	NBR	EDN 150
	150 (6")	EPDM	EDE 150
	150 (6")	FPM	EDV 150
11017439	150 (6")	NBR	EDB 150
	150 (6")	Silicone	EDS 150



TW-(tankwagen) koppeling DIN 28450

Omschrijving

De TW-koppeling is een eenvoudige en zekere manier om twee elementen met elkaar te koppelen. Het vrouwelijk aansluitstuk, met grendel, ring en hendel, past op het mannelijk aansluitstuk. Twee klauwen zorgen bij het verdraaien van de grendelring voor een vaste en lekvrije verbinding. Het neerklappen van de hendel, na het aanspannen, zorgt voor de vergrendeling van de koppeling. Het Europeese comité voor normalisatie (CEN) heeft in 1973 besloten dat de "drie-nokken TW-koppeling (DN 100)" als norm geldt voor aansluitingen voor tankwagens en treinwagons. DIN 28450, BS 2464.3 drukbereik 16 bar.

Materiaal

Uitgaande van eerste kwaliteitsgrondstoffen worden TW-koppelingen geleverd in messing, verchromd messing of in roestvrij staal 316.

Materiaal dichting

- messing koppeling: koppelingsdichting: NBR, draaddichting: PV
- RVS koppeling: koppelingsdichting: hypalon, draaddichting: PTFE

Uitvoeringen

Zowel het vrouwelijk als het mannelijk deel zijn verkrijgbaar in DN 50, DN 80 en DN 100 met respectievelijk 2", 3" en 4" BSP binnendraad.

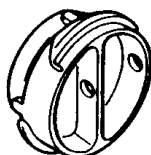
Toepassing

Inzetbaar voor laden en lossen van oliën, chemische producten e.d.



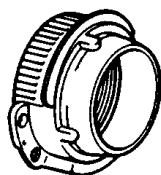
Afsluitkap voor mannelijke koppeling

Type	Materiaal		
	AL	MS	SS
MB 50	10039569	10039570	10039553
MB 80	10039571	10039572	10039554
MB 100	10039573		10030598



Afsluitplug voor vrouwelijke koppeling

Type	Materiaal			
	AL	MS	SS	PA
VB 50	10039574	10039575	10039555	11028396
VB 80	10039576	10039577	10039556	
VB 100	10039578			



Mannelijk aansluitstuk voorzien van BSP binnendraad

Type	Schroefdraad BSP	Materiaal		
		AL	MS	SS
VK 50	2"		10039566	10039551
VK 80	3"	10039584	10039567	10039552
VK 100	4"		10039568	10039597

Materiaalcodes:

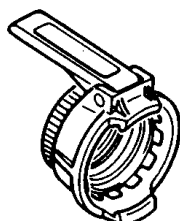
- MS = messing (vb. MK 50MS)
- AL = aluminium
- SS = RVS 316
- PA = polyamide

TW-(tankwagen) koppeling DIN 28450



Vrouwelijk aansluitstuk voorzien van BSP binnendraad

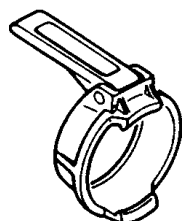
Type	Schroefdraad BSP	Materiaal		
		AL	MS	SS
TW 1502	2"		10039564	10039550
TW 502	3"		10039563	10039549



Vrouwelijk aansluitstuk, compleet met knevelring voorzien van BSP binnendraad

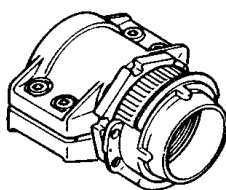
Type	Schroefdraad BSP	Materiaal		
		AL	MS	SS
MK 50	2"		10039585	10039561
MK 80	3"	10039583	10039586	10039560
MK 100	4"		10039565	10039559

Ook verkrijgbaar met hendel in messing; vernikkelde uitvoering



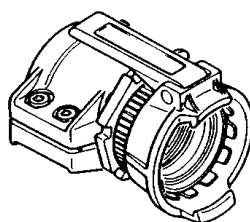
Knevelring met hendel

Type	Schroefdraad BSP	Materiaal		
		MS VERN.	MS	SS
TW 1503/4	2"	10039582	10039581	10039558
TW 503/4	3"	10039580	10039579	10039557



Mannelijk aansluitstuk voorzien van slangpilaar, compleet met aluminium, messing of RVS klemschalen

Type	Schroefdraad BSP	Materiaal		
		AL	MS	SS
VKS 50	2"			
VKS 80	3"			
VKS 100	4"		10039562	



Vrouwelijk aansluitstuk, met knevelring, voorzien van slangpilaar, compleet met aluminium, messing of RVS klemschalen

Type	Schroefdraad BSP	Materiaal		
		AL	MS	SS
MKS 50	2"			
MKS 80	3"			
MKS 100	4"			

Materiaalcodes:

MS = messing (vb. MK 50MS)

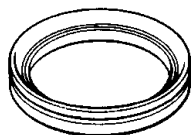
SS = RVS 316

AL = aluminium

PA = polyamide

MS VERN. = messing vernikkeld

TW-(tankwagen) koppeling DIN 28450



Lipdichtung voor het koppelingsgedeelte van MK (vrouwelijk aansluitstuk)

<i>ERIKS artikelnr.</i>	<i>DN</i>	<i>Materiaal</i>	<i>Referentie</i>
10037697	50	NBR	TLB 50
	50	PUR	TLU 50
10037695	50	CSM	TLH 50
10037699	50	FPM	TLV 50
10037698	80	NBR	TLB 80
	80	PUR	TLU 80
10037696	80	CSM	TLH 80
	80	FPM	TLV 80



Vlakke koppelingsdichtung

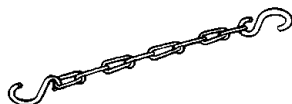
<i>ERIKS artikelnr.</i>	<i>DN</i>	<i>Materiaal</i>	<i>Referentie</i>
11015755	50	EPDM	TVE 50
10037655	50	NBR	TVB 50
10037653	50	PUR	TVU 50
	50	CSM	TVH 50
	50	FPM	TVV 50
10037651	50	PTFE	TVP 50
10037656	80	NBR	TVB 80
10037654	80	PUR	TVU 80
	80	CSM	TVH 80
10037657	80	FPM	TVV 80
10037652	80	PTFE	TVP 80



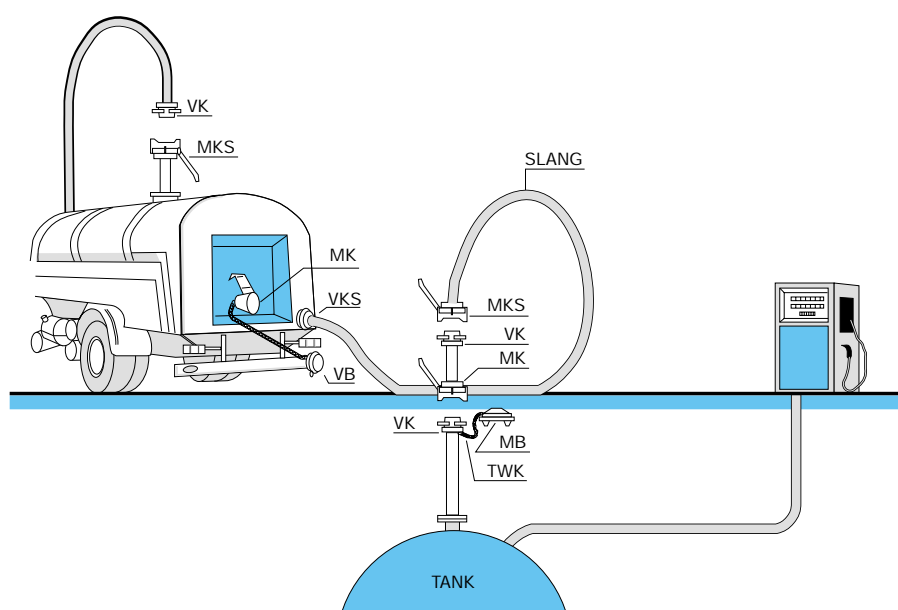
Draaddichtung

<i>ERIKS artikelnr.</i>	<i>DN</i>	<i>Materiaal</i>	<i>Referentie</i>
10037678	50	PUR	TDU 50
10037685	50	PTFE	TDP 50
10037679	80	PUR	TDU 80
10037686	80	PTFE	TDP 80

TW-(tankwagen) koppeling DIN 28450



Ketting			
<i>ERIKS artikelnr.</i>	<i>Type</i>	<i>Afmetingen</i>	<i>Materiaal</i>
	Ketting	DN 50 DN 80	MS TWK200 TWK300





Cardan koppeling

Verzinkt stalen koppeling voor zware toepassingen, bestaande uit een adaptor en een coupler met dichting en knevelring.

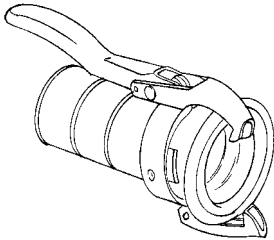
Met één greep wordt de koppeling geopend of gesloten.

Bij het sluiten van de koppeling wordt de rubber dichting samengeperst waardoor een absolute zuig- en persdichtheid verkregen wordt.

Cardan koppelingen kunnen onder een hoek van +/- 15° worden afgebogen.

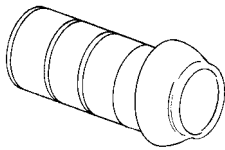
Opmerking :

Cardan koppeling is op vraag ook leverbaar in RVS of met een slangpilaar voor klemschaalmontage. Naast de Cardan koppelingen leveren wij ook het zogenaamde Bauer systeem.



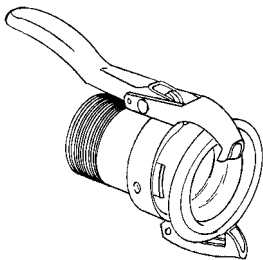
Cardan coupler met naadloze slangpilaar

ND	50	70	89	108	133	159
Ø Slangpilaar	50	63	76	100	125	150
Code	CCS 050	CCS 070	CCS 089	CCS 108	CCS 133	CCS 159
ERIKS art.nr.	11029249		10037591	10037594		10037595



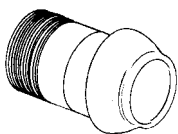
Cardan adaptor met naadloze slangpilaar

ND	50	70	89	108	133	159
Ø Slangpilaar	50	63	76	100	125	150
Code	CAS 050	CAS 070	CAS 089	CAS 108	CAS 133	CAS 159
ERIKS art.nr.	11029300		10037596	10037599		10037600



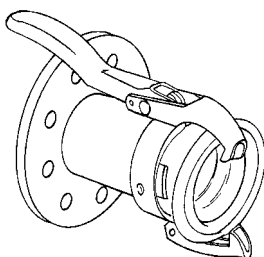
Cardan coupler met BSP-buitendraad

ND	50	70	89	108	133	159
R	2"	2 1/2"	3"	4"	5"	6"
Code	CCM 050	CCM 070	CCM 089	CCM 108	CCM 133	CCM 159
ERIKS art.nr.			11022203	11029301		



Cardan adaptor met BSP-buitendraad

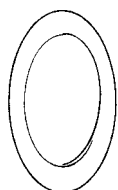
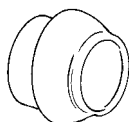
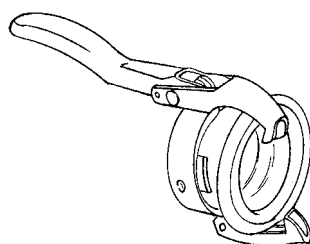
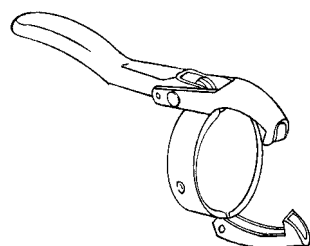
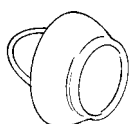
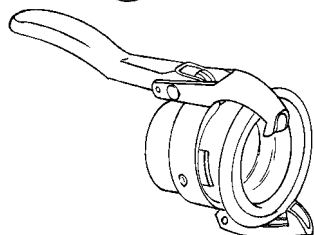
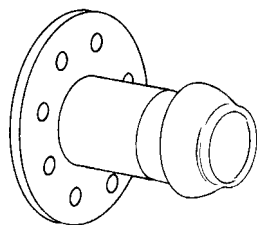
ND	50	70	89	108	133	159
R	2"	2 1/2"	3"	4"	5"	6"
Code	CAM 050	CAM 070	CAM 089	CAM 108	CAM 133	CAM 159
ERIKS art.nr.				11019648		



Cardan coupler met DIN flens PN 10/16

ND	50	70	89	108	133	159
Flens	50	65	80	100	125	150
Code	CCF 050	CCF 070	CCF 089	CCF 108	CCF 133	CCF 159
ERIKS art.nr.						

Cardan koppeling



Cardan adaptor met DIN flens PN 10/16

ND	50	70	89	108	133	159
Flens	50	65	80	100	125	150
Code	CAF 050	CAF 070	CAF 089	CAF 108	CAF 133	CAF 159
ERIKS art.nr.				10037602		10037601

Cardan afsluitkap voor adaptor

ND	50	70	89	108	133	159
Code	CCC 050	CCC 070	CCC 089	CCC 108	CCC 133	CCC 159
ERIKS art.nr.						

Cardan afsluitplug voor coupler

ND	50	70	89	108	133	159
Code	CAP 050	CAP 070	CAP 089	CAP 108	CAP 133	CAP 159
ERIKS art.nr.						

Cardan knevelring met hendel

ND	50	70	89	108	133	159
Code	CHK 050	CHK 070	CHK 089	CHK 108	CHK 133	CHK 159
ERIKS art.nr.						

Cardan (las)coupler

ND	50	70	89	108	133	159
Code	CCW 050	CCW 070	CCW 089	CCW 108	CCW 133	CCW 159
ERIKS art.nr.						

Cardan (las)adaptor

ND	50	70	89	108	133	159
Code	CAW 050	CAW 070	CAW 089	CAW 108	CAW 133	CAW 159
ERIKS art.nr.	11029302					

Cardan dichtring - B = Buna N (oliebestendig)

ND	50	70	89	108	133	159
Code	CDB 050	CDB 070	CDB 089	CDB 108	CDB 133	CDB 159
ERIKS art.nr.						

TODO : dry-break koppeling

Het nieuwe en veilige snelkoppelingssysteem voor het koppelen en ontkoppelen van slangverbindingen (ook onder druk), waarbij geen medium verloren gaat. Uitermate geschikt voor laad- en losstations, bunkerstations, koppelborden, vliegtuigbetanking, bottom-loading van tankwagens en treinwagens en vele andere industriële toepassingen.

Door de gestandaardiseerde aansluitafmetingen is de TODO koppeling uitwisselbaar met o.a. Avery-Hardoll en Emco-Buckeye.



Werking en constructie

De koppeling bestaat uit een "hose unit" met een swivelgedeelte, waardoor hij draaibaar is, en een vaste "tank unit", beide uitgevoerd met een zelfsluitende klep. Door beide delen ineen te schuiven en de "hose unit" ca. 15° te verdraaien, wordt de koppeling gesloten en vergrendeld. Door verder door te draaien, worden beide kleppen gelijktijdig geopend en de vloeistofstroom vrijgemaakt.

Bij ontkoppeling sluiten eerst beide kleppen, alvorens de verbinding kan worden verbroken.

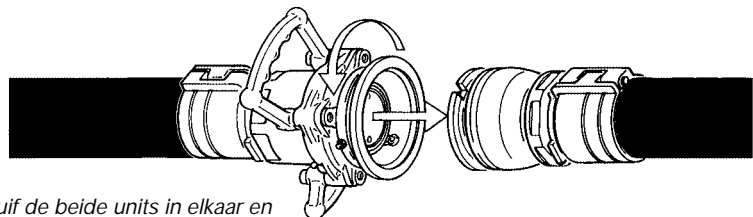
Het TODO koppelingssysteem is in gekoppelde en ontkoppelde toestand geschikt voor een werkdruk van 10 bar, terwijl koppelen of ontkoppelen tot een druk van 10 bar mogelijk is (afhankelijk van de diameter).

Om in ontkoppelde toestand vervuiling te voorkomen, zijn een plug voor de "hose unit" en een kap voor de "tank unit", beschikbaar.

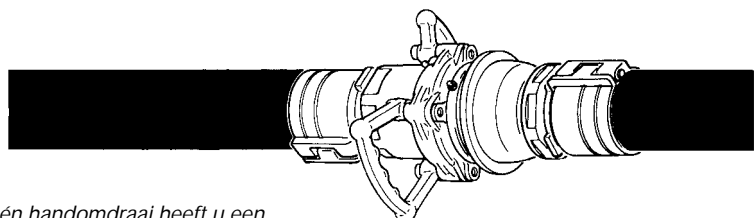
Materiaalsoorten

Door de beschikbaarheid van vele materiaalsoorten van zowel beide koppelingdelen, alsook van de afdichtingsringen, is de TODO koppeling geschikt voor de meeste chemische vloeistoffen en/of gassen. Standaard zijn de TODO koppelingen uitgevoerd met viton afdichtingen. Het is dan ook niet verwonderlijk, dat de TODO koppeling door TÜV is goedgekeurd voor het transport van gevaarlijke stoffen (Goedkeur nummer TÜV AGG.052-86) en reeds door vooraanstaande bedrijven in de chemie en petrochemie wordt toegepast.

Het principe van de TODO koppelingen



1. schuif de beide units in elkaar en verdraai de "hose unit" en ...



2. in één handomdraai heeft u een absoluut lekvrrije verbinding tot stand gebracht

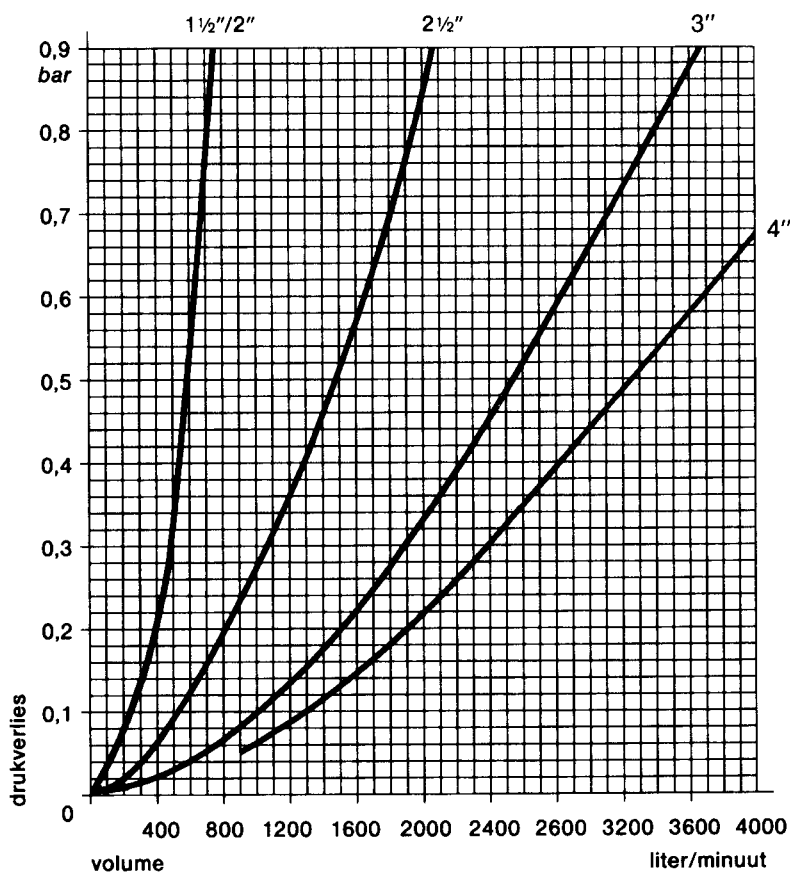
TODO : dry-break koppeling

Voordelen die TODO koppelingen u bieden :

- snel en veilig koppelen en ontkoppelen, ook onder druk
- nauwelijks mediumverlies door zelfsluitende kleppen in beide koppelingshelften
- spaart mens en milieu
- eenvoudig te bedienen door compacte en robuuste constructie
- grote capaciteit met weinig drukverlies
- mogelijkheid voor anti-verwisselingsselektiesysteem en positie-signalering
- uitwisselbaar met andere merken door internationale aansluitafmetingen
- TÜV goedgekeurd voor gevaarlijke stoffen.

Drukverlies-grafiek

Testmedium : gasolie
 Soortelijk gewicht bij 16°C : 0,795
 Viscositeit bij 16°C : 1°E



TODO : dry-break koppeling

Hoofdafmetingen hose unit

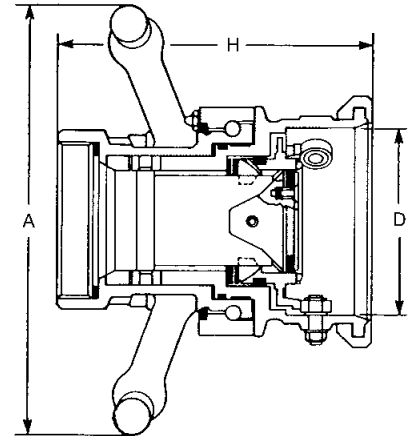
Nom Ø	A mm	H mm	Gewicht circa kg			D (koppingsmaat) mm
			AL	MS	SS	
1"	70	125	0,6	1,5	1,4	56
2"	175	164	1,2	2,8	2,5	70
2 1/2"	240	190	4,3	8,8	7,4	105
3"	260	190	4,9	10,2	8,8	119
4"	420	220	9,5	20,6	17,6	164

Materiaalcodes:

MS = brons

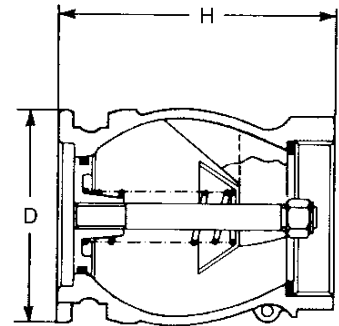
AL = aluminium

SS = RVS 316



Hoofdafmetingen tank unit

Nom Ø	D (koppingsmaat) mm	H mm met schroefdraad	H mm met flens
1"	56	77	75
2"	70	100	81
2 1/2"	105	134	112
3"	119	134	112
4"	164	162	140

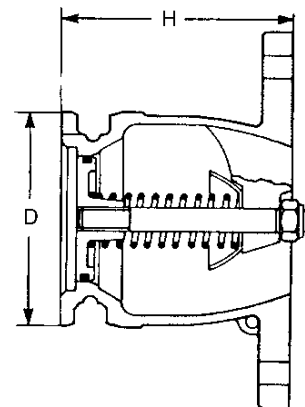


Afmetingen en materialen

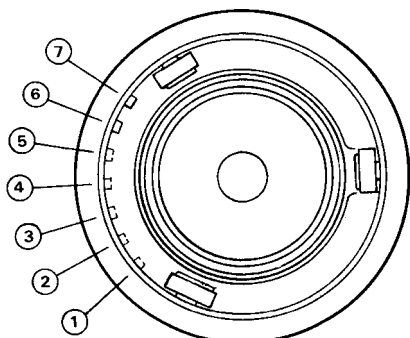
De TODO dry-break koppelingen zijn beschikbaar in de maten 1", 2", 2 1/2", 3" en 4".

In alle afmetingen tevens beschikbaar in de materiaalsoorten aluminium, brons en roestvast staal. Standaard worden de koppelingen geleverd met Viton afdichtingsringen. Andere kwaliteiten zoals bijvoorbeeld Nitrile, EPDM of Kalrez zijn echter mogelijk.

Een catalogus met alle TODO referenties is beschikbaar.

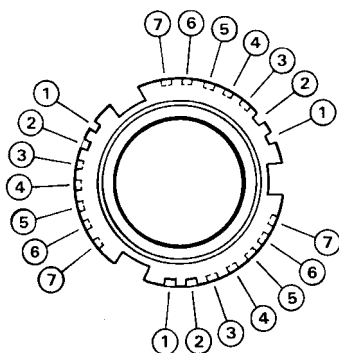


TODO : dry-break koppeling

**Aansluitmogelijkheden**

De "hose unit" wordt geleverd met een inwendige schroefdraad. Standaard zijn BSP- of NPT-draad, maar andere schroefdraadsoorten zijn op verzoek mogelijk.

De "tank unit" kan naar keuze met een inwendige schroefdraad of een flens-aansluiting worden geleverd. Standaard zijn BSP- of NPT-draad en DIN- of ANSI-flens. Op verzoek zijn echter andere schroefdraadsoorten (ook buitendraad) of flens-aansluitingen leverbaar.

**Selectiesysteem**

Om verwisseling of vervuiling van verschillende media te voorkomen, kan de TODO koppeling worden voorzien van een selectiesysteem. Hierbij wordt door het aanbrengen van pennen in de "hose unit" en corresponderende gleuven in de koppelflens van de "tank unit" een codering per koppeling aangebracht. Per koppeling zijn 21 verschillende variaties mogelijk.

Positie-signalering

Tevens is het mogelijk om de TODO koppelingen te voorzien van een elektronisch positie-signaleringsstelsel. Hiermee is het mogelijk om op een centraal punt (b.v. controlekamer) te zien welke slangen in gebruik zijn en op welk verladingspunt zij zijn aangesloten.

Ten behoeve van monsternamen, ontluchting of drainage kan de "tank unit" worden geleverd met een extra aansluiting.

TODO : dry-break koppeling

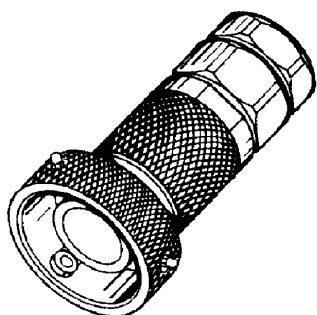
Chemie uitvoering

Deze koppeling werd speciaal ontworpen voor niet-zelfsmerende producten.

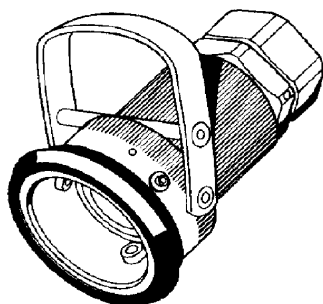
Zowel het huis, in RVS 316, als alle andere onderdelen zijn uit hoogwaardige materialen vervaardigd. De zuigerstanggeleiding is PTFE bekleed om een zo laag mogelijke wrijvingsweerstand te garanderen.

Verkrijgbaar in DN 25 (1") - DN 50 (2") en DN 80 (3")

Met Viton® of Kalrez® dichtingen (verschillende compounds mogelijk)



Hose unit chemical 56 mm



Hose unit chemical 70 mm



Hose unit chemical 119 mm

Chemie uitvoering

Kopp. DN	Aansluiting	Materiaal	Dichting	Gewicht	Code Hose unit
1" - 56 mm	1" BSP	SS	Viton	1.4	9102X-4407
1" - 56 mm	1" BSP	SS	Kalrez 4079	1.4	9102X-4414
1" - 56 mm	1" BSP	SS	Kalrez 2035	1.4	9102X-4434
1" - 56 mm	1" BSP	SS	Kalrez 1050 LF	1.4	9102X-4454
2" - 70 mm	2" BSP	SS	Viton	2.9	9200F-4407
2" - 70 mm	2" BSP	SS	Kalrez 4079	2.9	9200F-4414
2" - 70 mm	2" BSP	SS	Kalrez 2035	2.9	9200F-4434
2" - 70 mm	2" BSP	SS	Kalrez 1050 LF	2.9	9200F-4454
3" - 119 mm	3" BSP	SS	Viton	8.8	9300F-4407
3" - 119 mm	3" BSP	SS	Kalrez 4079	8.8	9300F-4414
3" - 119 mm	3" BSP	SS	Kalrez 2035	8.8	9300F-4434
3" - 119 mm	3" BSP	SS	Kalrez 1050 LF	8.8	9300F-4454

Materiaalcodes:

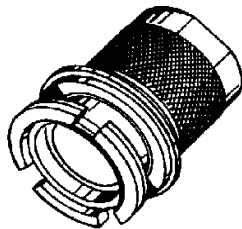
SS = roestvrij staal 316

Draaddichting = PTFE

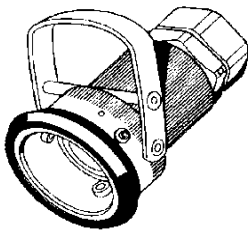
TODO : dry-break koppeling



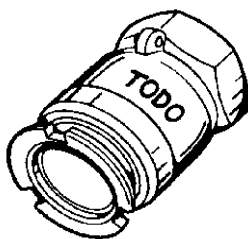
Hose unit 56 mm



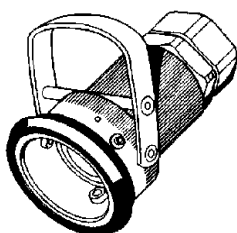
Tank unit 56 mm



Hose unit 70 mm



Tank unit 70 mm



Hose unit 70 mm

TODO-DRY BREAK koppelingen 1" - 56 mm

Kopp.DN	Aansluiting	Materiaal	Dichting	Gewicht	Gewicht	Code	Code
				Hose Unit	Tank Unit	Hose Unit	Tank Unit
1" - 56 mm	1" BSP	AL	Viton	0.6	0.2	7100-1407	4942-1107
1" - 56 mm	1" BSP	GM	Viton	1.5	0.7	7100-2407	4942-2207
1" - 56 mm	1" BSP	SS	Viton	1.4	0.6	7100-4407	4942-4407
1" - 56 mm	1" BSP	SS	Kalrez 4079	1.4	0.6	7100-4414	4942-4414
1" - 56 mm	1" NPT	AL	Viton	0.7	0.3	7455-1407	7451-1107
1" - 56 mm	1" NPT	GM	Viton	1.6	0.8	7455-2407	7451-2207
1" - 56 mm	1" NPT	SS	Viton	1.5	0.7	7455-4407	7451-4407
1" - 56 mm	1" NPT	SS	Kalrez 4079	1.5	0.7	7455-4414	7451-4414
1" - 56 mm	1-1/4" BSP	AL	Viton	0.6	0.2	7125-1407	4992-1107
1" - 56 mm	1-1/4" BSP	GM	Viton	1.6	0.6	7125-2407	4992-2207
1" - 56 mm	1-1/4" BSP	SS	Viton	1.5	0.5	7125-4404	4992-4407
1" - 56 mm	1-1/4" BSP	SS	Kalrez 4079	1.5	0.5	7125-4414	4992-4414
1" - 56 mm	1-1/4" NPT	AL	Viton	0.7	0.3	7456-1407	7452-1107
1" - 56 mm	1-1/4" NPT	GM	Viton	1.7	0.7	7456-2407	7452-2207
1" - 56 mm	1-1/4" NPT	SS	Viton	1.6	0.6	7456-4407	7452-4407
1" - 56 mm	1-1/4" NPT	SS	Kalrez 4079	1.6	0.6	7456-4414	7452-4414
1" - 56 mm	1-1/2" BSP	AL	Viton	0.7	0.3	7150-1407	4991-1107
1" - 56 mm	1-1/2" BSP	GM	Viton	1.8	0.7	7150-2407	4991-2207
1" - 56 mm	1-1/2" BSP	SS	Viton	1.7	0.6	7150-4407	4991-4407
1" - 56 mm	1-1/2" BSP	SS	Kalrez 4079	1.7	0.6	7150-4414	4991-4414
1" - 56 mm	1-1/2" NPT	AL	Viton	0.8	0.4	7457-1407	7453-1107
1" - 56 mm	1-1/2" NPT	GM	Viton	1.9	0.8	7457-2407	7453-2207
1" - 56 mm	1-1/2" NPT	SS	Viton	1.8	0.7	7457-4407	7453-4407
1" - 56 mm	1-1/2" NPT	SS	Kalrez 4079	1.8	0.7	7457-4414	7453-4414

TODO-DRY BREAK koppelingen 2" - 70 mm

Kopp.DN	Aansluiting	Materiaal	Dichting	Gewicht	Gewicht	Code	Code
				Hose Unit	Tank Unit	Hose Unit	Tank Unit
2" - 70 mm	1-1/2" BSP	AL	Viton	1.1	0.4	5005-1407	5001-1107
2" - 70 mm	1-1/2" BSP	GM	Viton	2.6	1.2	5005-2407	5001-2207
2" - 70 mm	1-1/2" BSP	SS	Viton	2.4	1	5005F-4407	5001-4407
2" - 70 mm	1-1/2" BSP	SS	Kalrez 4079	2.4	1	5005F-4414	5001-4414
2" - 70 mm	1-1/2" NPT	AL	Viton	1.2	0.5	7468-1407	7466-1107
2" - 70 mm	1-1/2" NPT	GM	Viton	2.7	1.3	7468-2407	7466-2207
2" - 70 mm	1-1/2" NPT	SS	Viton	2.5	1.1	7468F-4407	7466-4407
2" - 70 mm	1-1/2" NPT	SS	Kalrez 4079	2.5	1.1	7468F-4414	7466-4414
2" - 70 mm	2" BSP	AL	Viton	1.2	0.5	5006-1407	5002-1107
2" - 70 mm	2" BSP	GM	Viton	2.8	1.3	5006-2407	5002-2207
2" - 70 mm	2" BSP	SS	Viton	2.5	1.1	5006F-4407	5002-4407
2" - 70 mm	2" BSP	SS	Kalrez 4079	2.5	1.1	5006F-4414	5002-4414
2" - 70 mm	2" NPT	AL	Viton	1.3	0.6	7469-1407	7467-1107
2" - 70 mm	2" NPT	GM	Viton	2.9	1.4	7469-2407	7467-2207
2" - 70 mm	2" NPT	SS	Viton	2.6	1.2	7469F-4407	7467-4407
2" - 70 mm	2" NPT	SS	Kalrez 4079	2.6	1.2	7469F-4414	7467-4414

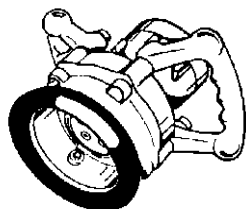
Materiaalcodes: AL = aluminium

GM = gunmetal

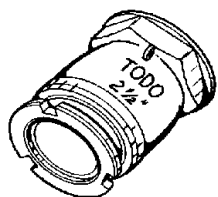
SS = roestvrij staal 316

Draaddichting = AL + GM = VULKOLLAN; SS = PTFE

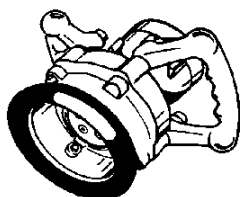
TODO : de milieuvriendelijke slangkoppeling



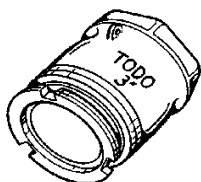
Hose unit 105 mm



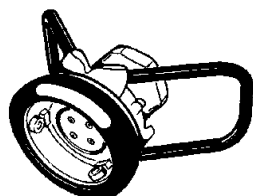
Tank unit 105 mm



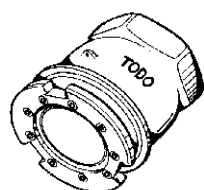
Hose unit 119 mm



Tank unit 119 mm



Hose unit 164 mm



Tank unit 164 mm

TODO-DRY BREAK koppelingen 2.1/2" - 105 mm

Kopp.DN	Aansluiting	Materiaal	Dichting	Gewicht		Code	
				Hose Unit	Tank Unit	Hose Unit	Tank Unit
2.1-2" - 105 mm	2-1/2" BSP	AL	Viton	4.3	1	5332C-1307	5331C-1107
2.1-2" - 105 mm	2-1/2" BSP	GM	Viton	8.8	2.7	5332C-2407	5331C-2207
2.1-2" - 105 mm	2-1/2" BSP	SS	Viton	7.4	2.5	5332F-4407	5331C-4407
2.1-2" - 105 mm	2-1/2" BSP	SS	Kalrez 4079	7.4	2.5	5332F-4414	5531C-4414
2.1-2" - 105 mm	2-1/2" NPT	AL	Viton	4.4	1.1	7472C-1307	7470C-1107
2.1-2" - 105 mm	2-1/2" NPT	GM	Viton	8.9	2.8	7472C-2407	7470C-2207
2.1-2" - 105 mm	2-1/2" NPT	SS	Viton	7.5	2.6	7472E-4407	7470C-4407
2.1-2" - 105 mm	2-1/2" NPT	SS	Kalrez 4079	7.5	2.6	7472E-4414	7470C-4414
2.1-2" - 105 mm	3" BSP	AL	Viton	1.2	0.9	5006-1407	5431C-1107
2.1-2" - 105 mm	3" BSP	GM	Viton	2.8	2.8	5006-2407	5431C-2207
2.1-2" - 105 mm	3" BSP	SS	Viton	2.5	2.5	5006F-4407	5431C-4407
2.1-2" - 105 mm	3" BSP	SS	Kalrez 4079	2.5	2.5	5006F-4414	5431C-4414
2.1-2" - 105 mm	3" NPT	AL	Viton	1.3	1	7469-1407	7471C-1107
2.1-2" - 105 mm	3" NPT	GM	Viton	2.9	2.9	7469-2407	7471C-2207
2.1-2" - 105 mm	3" NPT	SS	Viton	2.6	2.6	7469F-4407	7471C-4407
2.1-2" - 105 mm	3" NPT	SS	Kalrez 4079	2.6	2.6	7469F-4414	7471C-4414

TODO-DRY BREAK koppelingen 3" - 119 mm

Kopp.DN	Aansluiting	Materiaal	Dichting	Gewicht		Code	
				Hose Unit	Tank Unit	Hose Unit	Tank Unit
3" - 119 mm	3" BSP	AL	Viton	4.3	1.2	5532C-1307	5531C-1107
3" - 119 mm	3" BSP	GM	Viton	8.8	3.8	5532C-2407	5531C-2207
3" - 119 mm	3" BSP	SS	Viton	7.4	3.3	5532E-4407	5531C-4407
3" - 119 mm	3" BSP	SS	Kalrez 4079	7.4	3.3	5532E-4414	5531C-4414
3" - 119 mm	3" NPT	AL	Viton	5	1.3	7475C-1307	7474C-1107
3" - 119 mm	3" NPT	GM	Viton	10.3	3.9	7475C-2407	7474C-2207
3" - 119 mm	3" NPT	SS	Viton	8.9	3.4	7475E-4407	7474C-4407
3" - 119 mm	3" NPT	SS	Kalrez 4079	8.9	3.4	7475E-4414	7474C-4414

TODO-DRY BREAK koppelingen 4" - 164 mm

Kopp.DN	Aansluiting	Materiaal	Dichting	Gewicht		Code	
				Hose Unit	Tank Unit	Hose Unit	Tank Unit
4" - 164 mm	4" BSP	AL	Viton	9.5	3.4	5632D-1307	5631-1107
4" - 164 mm	4" BSP	GM	Viton	20.6	7.5	5632D-2407	5631-2207
4" - 164 mm	4" BSP	SS	Viton	17.6	6.7	5632E-4407	5631-4407
4" - 164 mm	4" BSP	SS	Kalrez 4079	17.6	6.7	5632E-4414	5631-4414
4" - 164 mm	4" NPT	AL	Viton	9.6	3.6	7477D-1307	7476-1107
4" - 164 mm	4" NPT	GM	Viton	20.7	7.7	7477D-2407	7476-2207
4" - 164 mm	4" NPT	SS	Viton	17.7	6.9	7477E-4407	7476-4407
4" - 164 mm	4" NPT	SS	Kalrez 4079	17.7	6.9	7477E-4414	7476-4414

RECTUPUSH insteekkoppelingen**Optimale doorlaat**

De leiding wordt aan de buitenzijde vastgeklemd, zodat er geen vernauwing is van de binnendiameter.

Directe inzetbaarheid

Dank zij de grote verscheidenheid in aansluitmogelijkheden.

Snelle montage en demontage

- geen gereedschappen nodig
- directe aansluiting
- montage en demontage ook op slecht toegankelijke plaatsen mogelijk

Geschikt voor

PA en PU slangen

Diameter bereik

uitwendige diameter 4 tot en met 14

Materiaal koppelingen

messing en kunststof

Maximale werkdruk

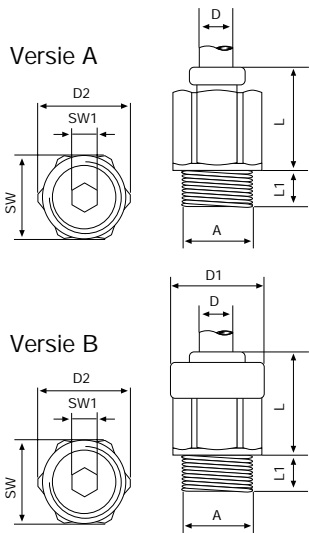
18 bar

Temperatuur bereik

van -10°C tot +70°C

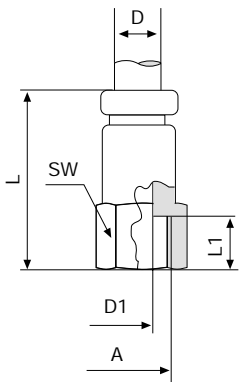


RECTUPUSH insteekkoppelingen



Rechte inschroefkoppeling

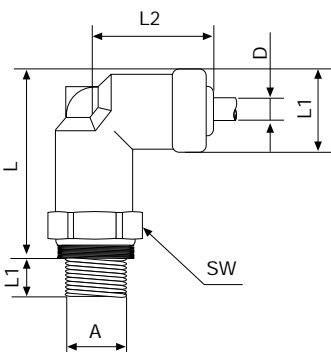
ERIKS art.nr.	Aansl.	Bestelref.	SW	L	D	L1	L2	L3	SW1	B	D1	D2	Vers.
10038083	M5	RP 01-05/04	10	18,5	4	3,5			2,5			11	A
10038084	1/8	RP 01-10/04	13	17	4	5			3			14	A
10038085	1/4	RP 01-13/04	17	12	4	7			3			18,5	A
10038086	M5	RP 01-05/06	11	20	6	3,5			2,5			12	A
10038087	1/8	RP 01-10/06	13	20,5	6	5			4		16	14	B
10038088	1/4	RP 01-13/06	17	17	6	7			4		20,5	18,5	B
10038089	1/8	RP 01-10/08	13	21,5	8	5			5		16	14	B
10038090	1/4	RP 01-13/08	17	21,5	8	7			6		20,5	18,5	B
10038091	3/8	RP 01-17/08	19	18	8	8			6			21	A
10038092	1/4	RP 01-13/10	17	26,5	10	7			7			18,5	A
10038093	3/8	RP 01-17/10	19	24	10	8			8		23,5	21	B
10070231	1/4	RP 01-13/12	19	27,5	12	7			7			21	
10070232	3/8	RP 01-17/12	19	27	12	8			9			21	
10070233	1/2	RP 01-21/12	24	25	12	9,5			10			26	
10070234	3/8	RP 01-17/14	22	30	14	8			9			24	
10070235	1/2	RP 01-21/14	24	26,5	14	9,5			11			26	



Rechte opschroefkoppeling

ERIKS art.nr.	Aansl.	Bestelref.	SW	L	D	L1	L2	L3	SW1	B	D1	D2	Vers.
10038094	1/8	RP 14-10/04	13	27	4	8,5	11,5				3,3		
10038095	1/4	RP 14-13/04	17	31	4	11,5	15,5				3,3		
10038096	1/8	RP 14-10/06	13	29	6	8,5	10,5				4		
10038097	1/4	RP 14-13/06	17	33	6	11,5	15,5				4		
10038098	1/8	RP 14-10/08	13	29	8	8,5	10,5				6		
10038099	1/4	RP 14-13/08	17	33	8	11,5	15,5				6		
10070236	3/8	RP 14-17/12	19	40,5	12	14							
10070237	1/2	RP 14-21/12	24	45	12	18,5							

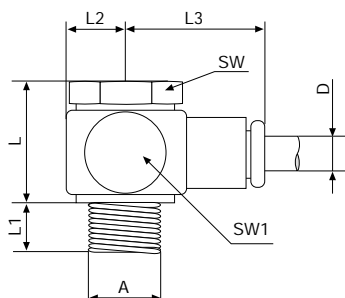
Knie inschroefkoppeling - draaibaar



ERIKS art.nr.	Aansl.	Bestelref.	SW	L	D	L1	L2	L3	SW1	B	D1	D2	Vers.
10038100	M5	RP 99-05/04	10	18	4	3,5					11		
10038101	1/8	RP 99-10/04	14	18	4	5					11		
10038102	1/4	RP 99-13/04	19	18	4	7					11		
10038103	1/8	RP 99-10/06	14	20,5	6	5					13,5		
10038104	1/4	RP 99-13/06	19	20,5	6	7					13,5		
10038105	1/8	RP 99-10/08	14	22,5	8	5					16		
10038106	1/4	RP 99-13/08	19	22,5	8	7					16		
10038107	3/8	RP 99-17/08	22	22,5	8	8					16		
10038108	1/4	RP 99-13/10	19	28,5	10	7					21		
10038109	3/8	RP 99-17/10	22	28,5	10	8					21		
10070238	1/4	RP 99-13/12	22	30	12	7					23,5		
10070239	3/8	RP 99-17/12	22	30	12	8					23,5		
10070240	3/8	RP 99-17/14	24	33,5	14	8					25,5		
10070241	1/2	RP 99-21/14	27	33,5	14	9,5					25,5		

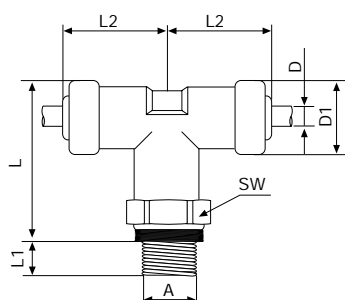
RECTUPUSH insteekkoppelingen

L-stuk banjokkoppeling



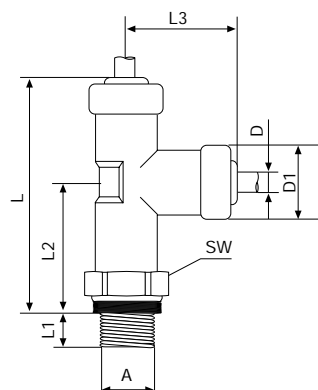
ERIKS art.nr.	Aansl.	Bestelref.	SW	L	D	L1	L2	L3	SW1	B	D1	D2	Vers.
10070207	M5	RP 18-05/04	8	15,5	4	3,5	5	18	10				
10070208	1/8	RP 18-10/04	14	22,5	4	5	10	22	16				
10070209	1/8	RP 18-10/06	14	22,5	6	5	9	23,5	16				
10070210	1/4	RP 18-13/06	17	22	6	7	10,5	25	20				
10070211	1/8	RP 18-10/08	14	22,5	8	5	8	24	16				
10070212	1/4	RP 18-13/08	17	22	8	7	10	31,5	20				
10070213	3/8	RP 18-17/08	22	24	8	8	12,5	27	25				
10070214	1/4	RP 18-13/10	22	24	10	7	12,5	39	25				
10070215	3/8	RP 18-17/10	22	24	10	8	12,5	39	25				
10070242	1/4	RP 18-13/12	22	24	12	7	12,5	43,5	25				
10070243	3/8	RP 18-17/12	22	24	12	8	12,5	43,5	25				

T-inschroeffkoppeling



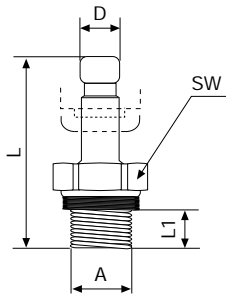
ERIKS art.nr.	Aansl.	Bestelref.	SW	L	D	L1	L2	L3	SW1	B	D1	D2	Vers.
10038110	1/8	RP 98-10/04	14	28	4	5	18				11		
10038111	1/8	RP 98-10/06	14	32,5	6	5	20,5				13,5		
10038112	1/4	RP 98-13/06	19	33	6	7	20,5				13,5		
10038113	1/8	RP 98-10/08	14	35	8	5	22,5				16		
10038114	1/4	RP 98-13/08	19	35,5	8	7	22,5				16		
10038115	1/4	RP 98-13/10	19	44,5	10	7	28,5				21		
10070248	1/4	RP 98-13/12	22	48	12	7	30				23,5		
10070249	3/8	RP 98-17/12	22	48,5	12	8	30				23,5		
10070250	3/8	RP 98-17/14	24	53	14	8	32,5				25,5		
10070251	1/2	RP 98-21/14	27	54	14	9,5	32,5				25,5		

L-inschroeffkoppeling



ERIKS art.nr.	Aansl.	Bestelref.	SW	L	D	L1	L2	L3	SW1	B	D1	D2	Vers.
10070216	1/8	RP 93-10/04	14	40,5	4	5	22,5	18			11		
10070217	1/8	RP 93-10/06	14	46	6	5	25,5	20,5			13,5		
10070218	1/4	RP 93-13/06	19	46,5	6	7	26	20,5			13,5		
10070219	1/8	RP 93-10/08	14	49,5	8	5	27	22,5			16		
10070220	1/4	RP 93-13/08	19	50	8	7	27,5	22,5			16		
10070221	1/4	RP 93-13/10	19	60,5	10	7	32	28,5			21		
10070244	1/4	RP 93-13/12	22	66	12	7	36	30			23,5		
10070245	3/8	RP 93-17/12	22	66,5	12	8	36,5	30			23,5		
10070246	3/8	RP 93-17/14	24	74	14	7	40,5	33,5			25,5		
10070247	1/2	RP 93-21/14	27	75	14	9,5	41,5	33,5			25,5		

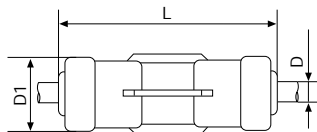
RECTUPUSH insteekkoppelingen



Rechte inschroefsteker

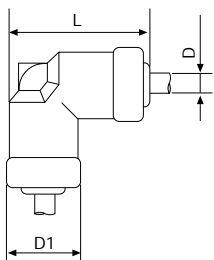
ERIKS art.nr.	Aansl.	Bestelref.	SW	L	D	L1	L2	L3	SW1	B	D1	D2	Vers.
	M5	RP 31-05/04	8	26	4	3,5							
	1/8	RP 31-10/04	14	30,5	4	5							
	1/4	RP 31-13/04	19	34	4	7							
	1/8	RP 31-10/06	14	32,5	6	5							
	1/4	RP 31-13/06	19	32,5	6	7							
	1/8	RP 31-10/08	14	33,5	8	5							
	1/4	RP 31-13/08	19	36	8	7							
	3/8	RP 31-17/08	22	37,5	8	8							
	3/8	RP 31-17/12	22	43,5	12	8							
	1/2	RP 31-21/12	27	47	12	9,5							
	1/2	RP 31-21/14	27	49	14	9,5							

Rechte insteekkoppeling



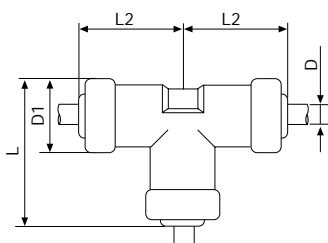
ERIKS art.nr.	Aansl.	Bestelref.	SW	L	D	L1	L2	L3	SW1	B	D1	D2	Vers.
10038116		RP 06-04		36	4						11		
10038117		RP 06-06		41	6						13,5		
10038118		RP 06-08		45	8						16		
10038119		RP 06-10		47	10						21		
10070252		RP 06-12		48	12						23,5		
10070253		RP 06-14		53	14						25,5		

Knie insteekkoppeling



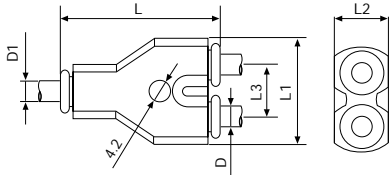
ERIKS art.nr.	Aansl.	Bestelref.	SW	L	D	L1	L2	L3	SW1	B	D1	D2	Vers.
10038120		RP 02-04		23,5	4						11		
10038121		RP 02-06		27,5	6						13,5		
10038122		RP 02-08		30,5	8						16		
10038123		RP 02-10		39	10						21		
10070254		RP 02-12		42	12						23,5		
10070255		RP 02-14		46,5	14						25,5		

T-stuk insteekkoppeling



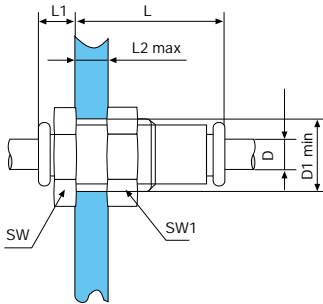
ERIKS art.nr.	Aansl.	Bestelref.	SW	L	D	L1	L2	L3	SW1	B	D1	D2	Vers.
10038124		RP 04-04		23,5	4		18				11		
10038125		RP 04-06		27,5	6		20,5				13,5		
10038126		RP 04-08		30,5	8		22,5				16		
10038127		RP 04-10		39	10		28,5				21		
10070256		RP 04-12		42	12		30				23,5		
10070257		RP 04-14		46,5	14		33,5				25		

RECTUPUSH insteekkoppelingen



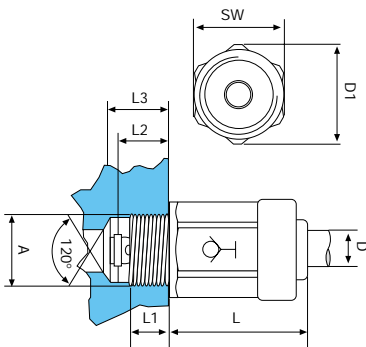
Y-stuk insteekkoppeling

ERIKS art.nr.	Aansl.	Bestelref.	SW	L	D	L1	L2	L3	SW1	B	D1	D2	Vers.
10070222		RP 40-04/04		33	4	22	11	11			4		
10070223		RP 40-04/06		44	4	28	13	14			6		
10070224		RP 40-06/06		40,5	6	28	13	14			6		
10070225		RP 40-08/08		44,5	8	32	15	16			8		



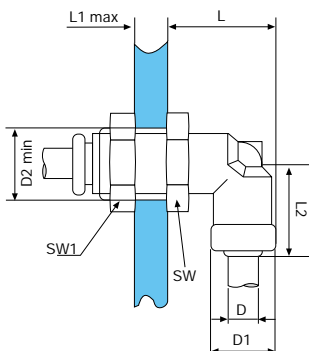
Rechte schotkoppeling

ERIKS art.nr.	Aansl.	Bestelref.	SW	L	D	L1	L2	L3	SW1	B	D1	D2	Vers.
10038128		RP 16-04	14	24,2	4	5,5	6,5		14		12,5		
10038129		RP 16-06	17	29	6	5,5	7		17		14,5		
10038130		RP 16-08	19	29	8	6,5	7		19		16,5		
10038131		RP 16-10	24	39	10	7	12		24		22,5		
10070258		RP 16-12	27	41	12	7	13		27		24,5		
10070259		RP 16-14	30	44	14	8	15		30		26,5		



Rechte inschroefkoppeling - met ventiel

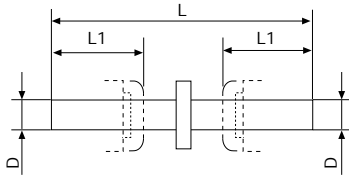
ERIKS art.nr.	Aansl.	Bestelref.	SW	L	D	L1	L2	L3	SW1	B	D1	D2	Vers.
	1/8	RA 01-10/04	13	22	4	5	6	7,5			14		
	1/8	RA 01-10/06	13	24	6	5	6	9			16		
	1/4	RA 01-13/08	17	26	8	7	8	11			20		
	3/8	RA 01-17/10	19	31	10	8	11	13			21		



Knie schotkoppeling

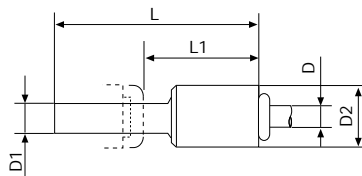
ERIKS art.nr.	Aansl.	Bestelref.	SW	L	D	L1	L2	L3	SW1	B	D1	D2	Vers.
10070227		RP 39-04	14	23,5	4	6,5	18		14		11	12,5	
10070228		RP 39-06	17	26,5	6	7	20,5		17		13,5	14,5	
10070229		RP 39-08	19	30,5	8	7	22,5		19		16	16,5	
10070230		RP 39-10	24	38,5	10	10	28,5		24		21	22,5	
10070260		RP 39-12	27	44,5	12	12	30		27		23,5	24,5	
10070261		RP 39-14	30	47	14	15	33,5		30		25,5	26,5	

RECTUPUSH insteekkoppelingen



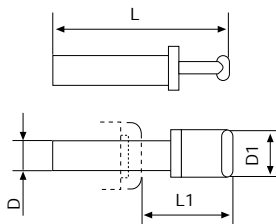
Dubbele steker

ERIKS art.nr.	Aansl.	Bestelref.	SW	L	D	L1	L2	L3	SW1	B	D1	D2	Vers.
		RP 20-04		44,5	4	14,5							
		RP 20-06		47	6	16,5							
		RP 20-08		48	8	17							
		RP 20-10		58	10	22							
		RP 20-12		61	12	23							
		RP 20-14		65	14	25							



Verloopkoppeling

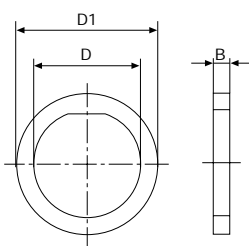
ERIKS art.nr.	Aansl.	Bestelref.	SW	L	D	L1	L2	L3	SW1	B	D1	D2	Vers.
10038132		RP 66-04/06		39	4	22,5					6	12	
10038133		RP 66-04/08		38,5	4	21,5					8	12	
10038134		RP 66-04/10		44	4	22,5					10	12	
10038135		RP 66-06/08		41,5	6	24,5					8	14,5	
10038136		RP 66-06/10		44	6	22,5					10	14,5	
10038137		RP 66-08/10		47,5	8	26					10	17	
10070262		RP 66-10/12		56,5	10	33,5					10	21,5	
10070263		RP 66-12/14		58,5	12	33,5					12	23,5	



Stop

ERIKS art.nr.	Aansl.	Bestelref.	SW	L	D	L1	L2	L3	SW1	B	D1	D2	Vers.
10038138		RP 26-04		30	4	15,5					4		
10038139		RP 26-06		33	6	16,5					8		
10038140		RP 26-08		35	8	17,5					10		
10038141		RP 26-10		42	10	21					12		
10070264		RP 26-12		45	12	22					14		
10070265		RP 26-14		49	14	23,5					16		

PVC dichting, kleur: zwart



ERIKS art.nr.	Aansl.	Bestelref.	SW	L	D	L1	L2	L3	SW1	B	D1	D2	Vers.
	M5	UD 05M											
	G1/8	UD 10											
	G1/4	UD 13											
	G3/8	UD 17											
	G1/2	UD 21											
	G3/4	UD 26											
	G1	UD 33											
	G1 1/4	UD 42											

ERIKS slang- koppelingen

Hoofdstuk 4

symmetrische
snelkoppelingen

GEKA klauwkoppeling

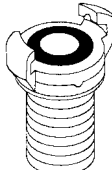

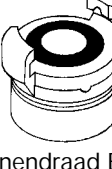
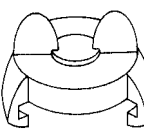
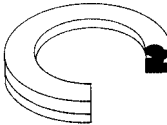
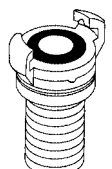


GEKA snelkoppelingen

Gegoten messing slangkoppelingen, inwendige nokafstand 40 mm voor alle maten en uitvoeringen.

Hierdoor is het mogelijk koppelingen met allerlei verschillende aansluitingen zonder verloopstukken aan elkaar te koppelen. De koppelingen worden standaard met een NBR afdichtingsring type 200C geleverd.

Maximum werkdruk 30 bar.

Maattabel			
ERIKS art.nr.	Uitvoering	Maat	Code
<i>Slangpilaar in mm</i>			
10039518	 Slangpilaar	10	100
10039513		13	101
10039523		16	102
10039514		19	103
10039515		25	104
10039516		32	106
10039517		38	107
<i>Buitendraad</i>			
10039486	 Buitendraad BSP	3/8"	109A
10039487		1/2"	110A
10039488		3/4"	111A
10039473		1"	113A
10039509		1 1/4"	114A
10039510		1 1/2"	116A
<i>Binnendraad</i>			
10039477	 Binnendraad BSP	3/8"	109
10039471		1/2"	110
10039472		3/4"	111
10039470		1"	113
10039484		1 1/4"	114
10039485		1 1/2"	116
<i>Materiaal</i>			
10039466	 Blindkap	Messing	118
10039467		PVC	118PL
<i>Materiaal</i>			
10037633	 Afdichtingsring	NBR	200 C
10037635		NR	200 D
		FPM	200 V
<i>Slangpilaar in mm</i>			
10039526	 Nastelbare koppeling met slangpilaar	13	101 SH
10039527		19	103 SH
10039528		25	104 SH

GEKA 2000 klauwkoppeling



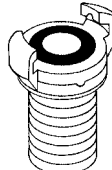
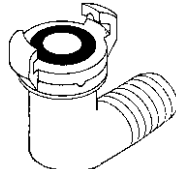
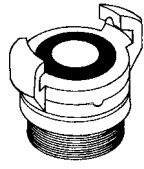
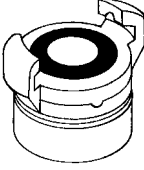
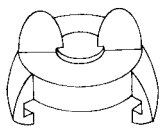
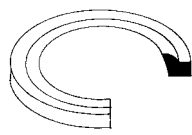
GEKA 2000 snelkoppelingen

Nieuwe generatie Geka snelkoppelingen. 360° axiaal draaibare originele Geka snelkoppelingen, met dezelfde eigenschappen als de standaard koppelingen.




Voordelen

- geen torsiekracht meer op de aansluitstukken
- geen torsie meer op de slang
- gemakkelijker te monteren
- uitwisselbaar met de standaard Geka koppelingen

- Materiaal koppeling: Ms 58
- De koppelingen worden standaard voorzien van een groene NBR dichtingsring
- Temperatuurbereik: -30°C tot +100°C
- Maximum werkdruk 30 bar
- Vacuumbestendigheid: 90 %

Maattabel			
<i>ERIKS art.nr.</i>	<i>Uitvoering</i>	<i>Maat</i>	<i>Code</i>
		<i>Slangpilaar in mm</i>	
		13 19 25 32	20101 20103 20104 20106
	Slangpilaar		
		<i>Slangpilaar in mm</i>	
		13 19 25 32	20101 W 20103 W 20104 W 20106 W
	Slangpilaar 90°		
		<i>Buitendraad</i>	
		G1/2" G3/4" G1"	20110 A 20111 A 20113 A
	Buitendraad BSP		
		<i>Binnendraad</i>	
		G1/2" G3/4" G1"	20110 20111 20113
	Binnendraad BSP		
		<i>Materiaal</i>	
		MS 58	118
	Blindkap		
		<i>Materiaal</i>	
		NBR (groen)	200CGR
	Afdichtingsring		

GEKA 2000 klauwkoppeling

Maattabel			
<i>ERIKS art.nr.</i>	<i>Uitvoering</i>	<i>Maat</i>	<i>Code</i>
	 <p>Veerring</p>	RVS 304	20101 S
	 <p>O-ring</p>	<p>(Voor koppelingen type: 20101, 20103, 20104, 20101W, 20103W, 20104W, 20110, 20110A en 20111A) 21 x 3</p> <p>(Voor koppelingen type: 20106, 20106W, 20113, 20113A) 26,2 x 3</p>	<p>20101 OR</p> <p>20113 OR</p>
	 <p>Vlakke dichting voor koppelingen met buitendraad</p>	<p>1/2"</p> <p>3/4"</p> <p>1"</p>	<p>20110 AD</p> <p>20111 AD</p> <p>20113 AD</p>

Express klauwkoppeling



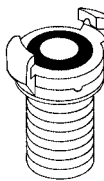
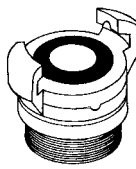
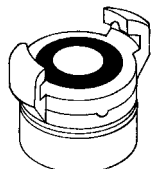
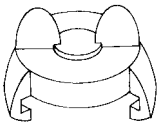
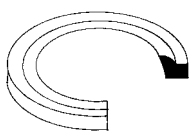
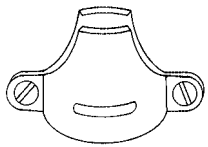
Express snelkoppelingen

Gegoten messing slangkoppelingen, inwendige nokafstand 41 mm voor alle maten en uitvoeringen.

Hierdoor is het mogelijk koppelingen met allerlei verschillende aansluitingen zonder verloopstukken aan elkaar te koppelen.

De koppelingen worden standaard met een NBR afdichtingsring geleverd. Eveneens leverbaar in RVS

Maximum werkdruk 10 bar.

Maattabel			
ERIKS art.nr.	Uitvoering	Maat	Code
		<i>Slangpilaar in mm</i>	
10039540 10039541 10039542	 Slangpilaar	8	EXS 8 MS
		10	EXS 10 MS
		13	EXS 13 MS
		16	EXS 16 MS
		19	EXS 19 MS
		25	EXS 25 MS
		<i>Buitendraad</i>	
10039504 10039505 10039481	 Buitendraad BSP	1/4"	EXM 6 MS
		3/8"	EXM 10MS
		1/2"	EXM 13MS
		3/4"	EXM 19MS
		1"	EXM 25MS
		1 1/4"	EXM 32MS
		<i>Binnendraad</i>	
10039507 10039508 10039483	 Binnendraad BSP	1/4"	EXF 6 MS
		3/8"	EXF 10 MS
		1/2"	EXF 13 MS
		3/4"	EXF 19 MS
		1"	EXF 25 MS
		1 1/4"	EXF 32 MS
		<i>Materiaal</i>	
10039468	 Blindkap	Messing	EXK MS
		<i>Materiaal</i>	
10037676 10037677	 Afdichtingsring	NBR	EXD B
		CR	EXD N
		EPT	EXD E
		FPM	EXD V
		<i>Klemdiameter</i>	
10016104	 Klemschalen	16/18	EXCL 18
		19/21	EXCL 21
		22/24	EXCL 24
		25/27	EXCL 27
		28/30	EXCL 30
		31/33	EXCL 33
		34/36	EXCL 36
		37/39	EXCL 39

MS = Messing

GY klauwkoppeling

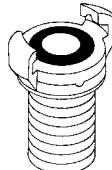
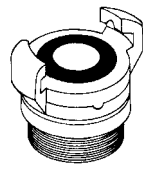
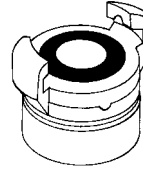
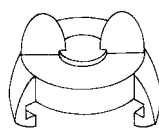
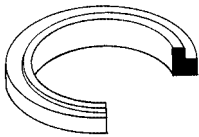
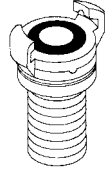


Gietijzeren luchtslangkoppeling

Volgens DIN 3483 met oliebestendige afdichtingsring. Inwendige nokafstand 42 mm voor alle maten en uitvoeringen. Hierdoor is het mogelijk koppelingen met allerlei aansluitingen aan elkaar te koppelen zonder gebruik van verloopstukken.

Ook verkrijgbaar in messing en RVS.

Toegestane werkdruk : 12 bar

Maattabel			
ERIKS art.nr.	Uitvoering	Maat	Code
		<i>Slangpilaar in mm</i>	
10039529	 Slangpilaar	6	SKG 6
10039530		10	SKG 10
10039531		13	SKG 13
10039532		15	SKG 15
10039533		19	SKG 19
			25
		32	SKG 32
		<i>Buitendraad</i>	
10039422	 Buitendraad BSP	1/4"	KAG 14
10039493		3/8"	KAG 38
10039494		1/2"	KAG 12
10039475		3/4"	KAG 34
		1"	KAG 10
		1 1/4"	KAG 54
		<i>Binnendraad</i>	
10039489	 Binnendraad BSP	1/4"	KIG 14
10039490		3/8"	KIG 38
10039491		1/2"	KIG 12
10039474		3/4"	KIG 34
		1"	KIG 10
		1 1/4"	KIG 54
		<i>Materiaal</i>	
10039465	 Blindkap	Gietijzer	VKO
		<i>Materiaal</i>	
10037629	 Afdichtingsring	NBR	GOER
		<i>Slangpilaar in mm</i>	
	 Nastelbare koppeling met slangpilaar	10	SSG 10
		13	SSG 13
		15	SSG 15
		19	SSG 19
		25	SSG 25

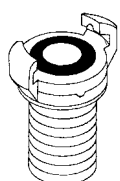
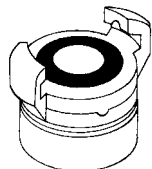
Air-king klauwkoppeling



Air-king luchtkoppeling

Luchtkoppelingen volgens "Amerikaanse norm" uit gecadmieerd smeedbaar gietijzer. Inwendige nokkenafstand 41 mm. Alle koppelingen zijn onderling verwisselbaar. Uitwisselbaar met andere koppelingen van het type "Universal", "Chicago", "Lindy", "C.P.T.". Slangkoppeling met veiligheidskraag kan gemonteerd worden met Boss klemschalen.

Maximum werkdruk 13 bar.

Maattabel			
ERIKS art.nr.	Uitvoering	Maat	Code
		Slangpilaar in mm	
10039543		10	AM-H
		13	AM-1
		15	AM-5
		19	AM-6
		25	AM-11
10039544	Slangpilaar		
10039545			
<i>Buitendraad</i>			
10039520		1/4"	AMB-1
		3/8"	AMB
		1/2"	AM-2
		3/4"	AM-7
		1"	AM-12
10039521	Buitendraad NPT		
10039512			
<i>Binnendraad</i>			
10039524		1/4"	AMC-1
		3/8"	AMC
		1/2"	AM-3
		3/4"	AM-8
		1"	AM-13
10039519	Binnendraad NPT		
10039522			
10039511			
<i>Materiaal</i>			
10037628		NBR	PK
	Afdichtingsring		

Guillemin symmetrische koppelingen



Guillemin Halve symmetrische koppeling

Karakteristieken

Volgens norm : NFE 29.572

De symmetrische Guillemin koppelingen verbinden zich door het in elkaar grijpen van 4 opstaande klauwen. Op beweegbare installaties gebruikt men doorgaans een koppeling voorzien van een verstelbare wartelring (grendel) die de klauwen, bij middel van een spannok, vergrendelen. Minstens één van de twee koppelingshelften, dient voorzien te zijn van een grendel om te kunnen koppelen.

Al de koppelingen met gasdraad (BSP) ISO 228 beantwoorden aan de norm NFE 03.005, DIN 259.

Werkdruk 16 bar.

Materiaal van de koppeling

De symmetrische Guillemin koppelingen worden uit meerdere hoog kwalitatieve stoffen vervaardigd die een steeds toenemende betrouwbaarheid garanderen waardoor deze zonder begrenzing inzetbaar zijn :

- aluminium legering : norm A.U5GTY34 "ALUFRAN label" (1e fusie)
- koperachtige legering : norm NF A 53.707
- roestvrij staal : norm NF A 35.572
- polypropyleen : met 30% glasvezelvulling.

Omschrijving van de dichting

De pakkingsringen waarvan de aluminium, bronzen en roestvrij stalen koppelingen standaard voorzien zijn, zijn vervaardigd van NBR. De polypropyleen koppelingen zijn standaard voorzien van witte EPDM pakkingsringen.

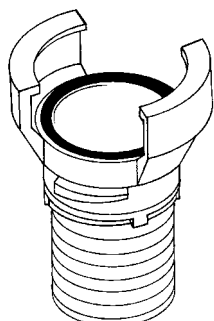
Op aanvraag kunnen wij u eveneens pakkingsringen van andere kwaliteiten leveren zoals : PTFE, Viton[®], Hypalon[®] of witte EPDM rubber, afhankelijk van de te transporteren media.

Toepassing

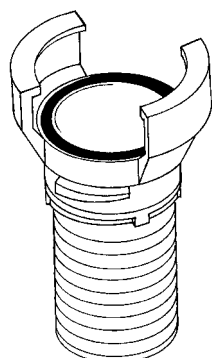
In industrie en landbouw, vooral wegtransport.

- brandweer DN 40 - 65 - 100
- irrigatie DN 65 - 100
- drank (wijn) DN 20 - 30 - 40
- hydrocarburen DN 40 - 50 - 65 - 80 - 100
- bulkmateriaal DN 80 - 100
- chemicaliën DN 20 - tot 100 (RVS).

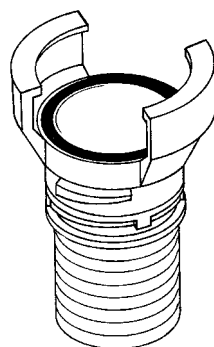
Guillemin symmetrische koppelingen type GSG



Figuur 1
Standaard slangpilaar



Figuur 2
Verlengde slangpilaar

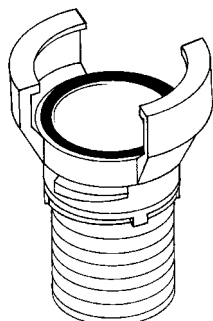


Figuur 3
Slangpilaar voor klemschaalmontage

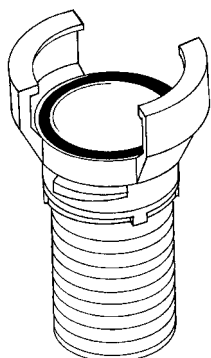
Halve symmetrische koppeling met slangpilaar en grendel type GSG

ERIKS artikelnr.	DN	Ø slangpilaar	Lengte slangpilaar	Materiaal	Fig.	Referentie	Code
	15	20	25.5	MS	1	GSG DN15 AL 20	1000.107
	15	20	25.5	SS	1	GSG DN15 SS 20	1000.807M
10070128	20	25	33	AL	1	GSG DN20 AL 25	1000.511
	20	25	33	MS	1	GSG DN20 MS 25	1000.111
	20	25	33	SS	1	GSG DN20 SS 25	1000.811M
10038006	25	30	34	AL	1	GSG DN25 AL 30	1000.514
	25	30	34	MS	1	GSG DN25 MS 30	1000.114
	25	30	34	SS	1	GSG DN25 SS 30	1000.814M
10038007	32	35	35	AL	1	GSG DN32 AL 35	1000.515
	32	35	35	MS	1	GSG DN32 MS 35	1000.115
	32	35	35	SS	1	GSG DN32 SS 35	1000.815M
10070131	40	25	33	MS	1	GSG DN40 MS 25	1002.122
	40	25	-	SS	3	GSG/RS DN40 SS 25	1005.821M
10070132	40	30	34	AL	1	GSG DN40 AL 30	1002.523
	40	30	34	MS	1	GSG DN40 MS 30	1002.123
	40	30	58	PP	1	GSG DN40 PP 30	1002.223
10070133	40	35	35	AL	1	GSG DN40 AL 35	1002.563
	40	35	35	MS	1	GSG DN40 MS 35	1002.163
	40	35	58	PP	1	GSG DN40 PP 35	1002.263
10038008	40	40	36	AL	1	GSG DN40 AL 40	1002.524
	40	40	38	MS	1	GSG DN40 MS 40	1002.124
	40	40	58	PP	1	GSG DN40 PP 40	1002.224
	40	40	-	SS	3	GSG/RS DN40 SS 40	1005.824M
10038009	40	45	40	AL	1	GSG DN40 AL 45	1000.519
	40	45	40	MS	1	GSG DN40 MS 45	1000.119
	40	45	58	PP	1	GSG DN40 PP 45	1000.219
	40	45	40	SS	1	GSG DN40 SS 45	1000.819M
10038014	50	51	-	AL	3	GSG/RS DN50 AL 51	1005.531
	50	51	45	MS	1	GSG DN50 MS 51	1002.131
	50	51	58	PP	1	GSG DN50 PP 51	1002.231
10038044	50	51	-	SS	3	GSG/RS DN50 SS 51	1005.831M
10070137	50	55	45	AL	1	GSG DN50 AL 55	1000.522
	50	55	65	AL	2	GSG DN50 AL 55	1001.522
	50	55	45	MS	1	GSG DN50 MS 55	1000.122
	50	55	65	MS	2	GSG DN50 MS 55	1001.122
	50	55	58	PP	1	GSG DN50 PP 55	1000.222
	50	55	45	SS	1	GSG DN50 SS 55	1000.822M
	50	60	58	PP	1	GSG DN50 PP 60	1002.289
10038015	65	65	-	AL	3	GSG-RS DN65 AL 65	1005.537
	65	65	50	MS	1	GSG DN65 MS 65	1002.137
	65	65	-	SS	3	GSG/RS DN65 SS 65	1005.837M
10038010	65	70	50	AL	1	GSG DN65 AL 70	1000.526
10070139	65	70	75	AL	2	GSG DN65 AL 70	1001.526
	65	70	50	MS	1	GSG DN65 MS 70	1000.126
	65	70	50	SS	1	GSG DN65 SS 70	1000.826M

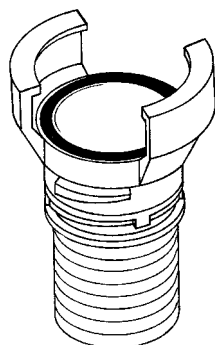
Guillemin symmetrische koppelingen type GSG



Figuur 1
Standaard slangpilaar



Figuur 2
Verlengde slangpilaar

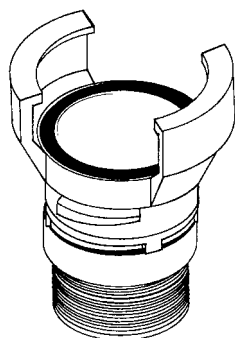


Figuur 3
Slangpilaar voor klemschaalmontage

Halve symmetrische koppeling met slangpilaar en grendel type GSG

ERIKS artikelnr.	DN	Ø slangpilaar	Lengte slangpilaar	Materiaal	Fig.	Referentie	Code
10038016	80	76	-	AL	3	GSG/RS DN80 AL 76	1005.582
	80	76	-	MS	3	GSG/RS DN80 MS 76	1005.182
10038045	80	76	-	SS	3	GSG/RS DN80 SS 76	1005.882M
10038041	80	81	-	AL	3	GSG/RS DN80 AL 81	1005.544
	80	81	-	SS	3	GSG/RS DN80 SS 81	1005.844M
10038011	80	90	70	AL	1	GSG DN80 AL 90	1000.529
	80	90	85	AL	2	GSG DN80 AL 90	1001.529
	80	90	70	MS	1	GSG DN80 MS 90	1000.129
	80	90	85	MS	2	GSG DN80 MS 90	1001.129
	80	90	75	PP	1	GSG DN80 PP 90	1000.229
	80	90	70	SS	1	GSG DN80 SS 90	1000.829M
10038012	100	100	75	AL	1	GSG DN100 AL 100	1002.551
10038017	100	100	-	AL	3	GSG/RS DN100 AL 100	1005.551
	100	100	-	MS	1	GSG DN100 MS 100	1002.151
10070144	100	100	-	SS	3	GSG/RS DN100 SS 100	1005.851M
10038013	100	110	82	AL	1	GSG DN100 AL 110	1000.531
	100	110	82	MS	1	GSG DN100 MS 110	1000.131
	100	110	82	PP	1	GSG DN100 PP 110	1000.231
	100	110	82	SS	1	GSG DN100 SS 110	1000.831M
	150	152	120	AL	1	GSG DN150 AL 152	1002.562
	150	162	120	AL	1	GSG DN150 AL 162	1000.534

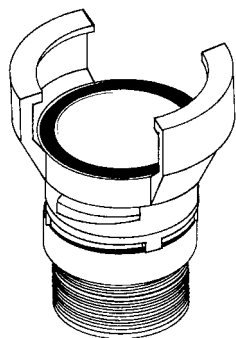
Guillemin symmetrische koppelingen type GMG



Halve symmetrische koppeling met buitendraad en grendel type GMG

<i>ERIKS artikelnr.</i>	<i>DN</i>	<i>Afmeting schroefdr.</i>	<i>Materiaal</i>	<i>Referentie</i>	<i>Code</i>
	15	G 1/2"	MS	GMG DN15 MS G 1/2"	1020.102
	15	G 1/2"	SS	GMG DN15 SS G 1/2"	1020.802M
	15	1/2" NPT	SS	GMG DN15 SS 1/2" NPT	1024.802M
	20	G 3/4"	MS	GMG DN20 MS G 3/4"	1020.105
10070098	20	G 3/4"	AL	GMG DN20 AL G 3/4"	1020.505
	20	G 3/4"	SS	GMG DN20 SS G 3/4"	1020.805M
	20	G 1"	MS	GMG DN20 MS G 1"	1020.107
	20	G 1"	AL	GMG DN20 AL G 1"	1020.507
	20	3/4" NPT	MS	GMG DN20 MS 3/4" NPT	1024.105
	20	3/4" NPT	SS	GMG DN20 SS 3/4" NPT	1024.805M
10038043	25	G 1"	MS	GMG DN25 MS G 1"	1020.108
10070099	25	G 1"	AL	GMG DN25 AL G 1"	1020.508
	25	G 1"	SS	GMG DN25 SS G 1"	1020.808M
	25	1" NPT	MS	GMG DN25 MS 1" NPT	1024.108
	25	1" NPT	SS	GMG DN25 SS 1" NPT	1024.808M
	32	G 1"	MS	GMG DN32 MS G 1"	1020.114
	32	G 1"	AL	GMG DN32 AL G 1"	1020.514
	32	G 1.1/4"	MS	GMG DN32 MS G 1.1/4"	1020.112
10070100	32	G 1.1/4"	AL	GMG DN32 AL G 1.1/4"	1020.512
	32	G 1.1/4"	SS	GMG DN32 SS G 1.1/4"	1020.812M
	32	1.1/4" NPT	MS	GMG DN32 MS 1.1/4" NPT	1024.112
	32	1.1/4" NPT	SS	GMG DN32 SS 1.1/4" NPT	1024.812M
	40	G 1"	MS	GMG DN40 MS G 1"	1020.120
	40	G 1"	AL	GMG DN40 AL G 1"	1020.520
	40	G 1.1/4"	MS	GMG DN40 MS G 1.1/4"	1020.121
	40	G 1.1/4"	AL	GMG DN40 AL G 1.1/4"	1020.521
	40	G 1.1/4"	PP	GMG DN40 PP G 1.1/4"	1020.221
	40	G 1.1/2"	MS	GMG DN40 MS G 1.1/2"	1020.117
10038018	40	G 1.1/2"	AL	GMG DN40 AL G 1.1/2"	1020.517
10070145	40	G 1.1/2"	SS	GMG DN40 SS G 1.1/2"	1020.817M
	40	G 1.1/2"	PP	GMG DN40 PP G 1.1/2"	1020.217
	40	G 2"	MS	GMG DN40 MS G 2"	1020.123
10070101	40	G 2"	AL	GMG DN40 AL G 2"	1020.523
	40	1.1/2" NPT	MS	GMG DN40 MS 1.1/2" NPT	1024.117
	40	1.1/2" NPT	SS	GMG DN40 SS 1.1/2" NPT	1024.817M
	50	G 1.1/4"	MS	GMG DN50 MS G 1.1/4"	1020.131
	50	G 1.1/4"	AL	GMG DN50 AL G 1.1/4"	1020.531
	50	G 1.1/2"	MS	GMG DN50 MS G 1.1/2"	1020.132
10070102	50	G 1.1/2"	AL	GMG DN50 AL G 1.1/2"	1020.532
	50	G 2"	MS	GMG DN50 MS G 2"	1020.129
10038019	50	G 2"	AL	GMG DN50 AL G 2"	1020.529
10038046	50	G 2"	SS	GMG DN50 SS G 2"	1020.829M
	50	G 2"	PP	GMG DN50 PP G 2"	1020.229
	50	2" NPT	MS	GMG DN50 MS 2" NPT	1024.129
	50	2" NPT	SS	GMG DN50 SS 2" NPT	1024.829M

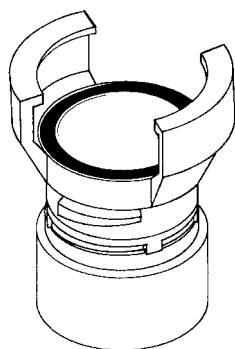
Guillemin symmetrische koppelingen type GMG



Halve symmetrische koppeling met buitendraad en grendel type GMG

<i>ERIKS artikelnr.</i>	<i>DN</i>	<i>Afmeting schroefdr.</i>	<i>Materiaal</i>	<i>Referentie</i>	<i>Code</i>
	65	G 1.1/2"	AL	GMG DN65 AL G 1.1/2"	1020.541
	65	G 1.1/2"	SS	GMG DN65 SS G 1.1/2"	1020.841M
	65	G 2"	MS	GMG DN65 MS G 2"	1020.142
	65	G 2"	AL	GMG DN65 AL G 2"	1020.542
	65	G 2"	SS	GMG DN65 SS G 2"	1020.842M
	65	G 2.1/4"	MS	GMG DN65 MS G 2.1/4"	1020.143
	65	G 2.1/4"	AL	GMG DN65 AL G 2.1/4"	1020.543
	65	G 2.1/2"	MS	GMG DN65 MS G 2.1/2"	1020.140
10038020	65	G 2.1/2"	AL	GMG DN65 AL G 2.1/2"	1020.540
10070146	65	G 2.1/2"	SS	GMG DN65 SS G 2.1/2"	1020.840M
	65	G 3"	AL	GMG DN65 AL G 3"	1020.545
	65	2.1.2" NPT	MS	GMG DN65 MS 2.1.2" NPT	1024.140
	65	2.1/2" NPT	SS	GMG DN65 SS 2.1/2" NPT	1024.840M
	80	G 2"	AL	GMG DN 80 AL G 2"	1020.548
	80	G 2.1/2"	AL	GMG DN 80 AL G 2.1/2"	1020.550
	80	G 3"	MS	GMG DN 80 MS G 3"	1020.147
10038021	80	G 3"	AL	GMG DN 80 AL G 3"	1020.547
10038047	80	G 3"	SS	GMG DN 80 SS G 3"	1020.847M
	80	G 3"	PP	GMG DN80 PP G 3"	1020.247
	80	3" NPT	MS	GMG DN80 MS 3" NPT	1024.147
	80	3" NPT	SS	GMG DN80 SS 3" NPT	1024.847M
	100	G 3"	AL	GMG DN100 AL G 3"	1020.560
	100	G 4"	MS	GMG DN100 MS G 4"	1020.157
10038022	100	G 4"	AL	GMG DN100 AL G 4"	1020.558
10070147	100	G 4"	SS	GMG DN100 SS G 4"	1020.857M
	100	G 4"	PP	GMG DN100 PP G 4"	1020.257
	100	4" NPT	MS	GMG DN100 MS 4" NPT	1024.157
	100	4" NPT	SS	GMG DN100 SS 4" NPT	1024.857M
10070103	150	G 6"	AL	GMG DN150 AL G 6"	1020.567

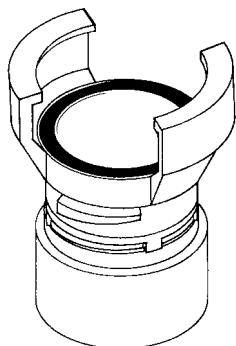
Guillemin symmetrische koppelingen type GFG



Halve symmetrische koppeling met binnendraad en grendel type GFG

<i>ERIKS artikelnr.</i>	<i>DN</i>	<i>Afmeting schroefdr.</i>	<i>Materiaal</i>	<i>Referentie</i>	<i>Code</i>
	15	G 1/2"	MS	GFG DN15 MS G 1/2"	1022.102
	15	G 1/2"	SS	GFG DN15 SS G 1/2"	1022.802M
	15	1/2" NPT	MS	GFG DN15 MS 1/2" NPT	1025.102
	15	1/2" NPT	SS	GFG DN15 SS 1/2" NPT	1025.802M
	20	G 3/4"	MS	GFG DN20 MS G 3/4"	1022.105
	20	G 3/4"	AL	GFG DN20 AL G 3/4"	1022.505
	20	G 3/4"	SS	GFG DN20 SS G 3/4"	1022.805M
	20	G 1"	MS	GFG DN20 MS G 1"	1022.107
	20	G 1"	AL	GFG DN20 AL G 1"	1022.507
	20	3/4" NPT	MS	GFG DN20 MS 3/4" NPT	1025.105
	20	3/4" NPT	SS	GFG DN20 SS 3/4" NPT	1025.805M
	25	G 1"	MS	GFG DN25 MS G 1"	1022.108
10038024	25	G 1"	AL	GFG DN25 AL G 1"	1022.508
	25	G 1"	SS	GFG DN25 SS G 1"	1022.808M
	25	1" NPT	MS	GFG DN25 MS 1" NPT	1025.108
	25	1" NPT	SS	GFG DN25 SS 1" NPT	1025.808M
	32	G 1"	MS	GFG DN32 MS G 1"	1022.114
	32	G 1"	AL	GFG DN32 AL G 1"	1022.514
	32	G 1.1/4"	MS	GFG DN32 MS G 1.1/4"	1022.112
	32	G 1.1/4"	AL	GFG DN32 AL G 1.1/4"	1022.512
	32	G 1.1/4"	SS	GFG DN32 SS G 1.1/4"	1022.812M
	32	1.1/4" NPT	MS	GFG DN32 MS 1.1/4" NPT	1025.112
	32	1.1/4" NPT	SS	GFG DN32 SS 1.1/4" NPT	1025.812M
	40	G 1"	MS	GFG DN40 MS G 1"	1022.120
	40	G 1"	AL	GFG DN40 AL G 1"	1022.520
	40	G 1.1/4"	MS	GFG DN40 MS G 1.1/4"	1022.121
	40	G 1.1/4"	AL	GFG DN40 AL G 1.1/4"	1022.521
	40	G 1.1/2"	MS	GFG DN40 MS G 1.1/2"	1022.117
10038025	40	G 1.1/2"	AL	GFG DN40 AL G 1.1/2"	1022.517
	40	G 1.1/2"	SS	GFG DN40 SS G 1.1/2"	1022.817M
	40	G 1.1/2"	PP	GFG DN40 PP G 1.1/2"	1022.217
	40	G 2"	MS	GFG DN40 MS G 2"	1022.123
	40	G 2"	AL	GFG DN40 AL G 2"	1022.523
	40	1.1/2" NPT	MS	GFG DN40 MS 1.1/2" NPT	1025.117
	40	1.1/2" NPT	SS	GFG DN40 SS 1.1/2" NPT	1025.817M
	50	G 1.1/2"	MS	GFG DN50 MS G 1.1/2"	1022.132
10038023	50	G 1.1/2"	AL	GFG DN50 AL G 1.1/2"	1022.532
	50	G 2"	MS	GFG DN50 MS G 2"	1022.129
10038026	50	G 2"	AL	GFG DN50 AL G 2"	1022.529
10038048	50	G 2"	SS	GFG DN50 SS G 2"	1022.829M
	50	G 2"	PP	GFG DN50 PP G 2"	1022.229
	50	2" NPT	MS	GFG DN50 MS 2" NPT	1025.129
	50	2" NPT	SS	GFG DN50 SS 2" NPT	1025.829M

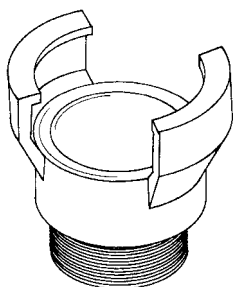
Guillemin symmetrische koppelingen type GFG



Halve symmetrische koppeling met binnendraad en grendel type GFG

<i>ERIKS artikelnr.</i>	<i>DN</i>	<i>Afmeting schroefdr.</i>	<i>Materiaal</i>	<i>Referentie</i>	<i>Code</i>
	65	G 1.1/2"	AL	GFG DN65 AL G 1.1/2"	1022.541
	65	G 1.1/2"	SS	GFG DN65 SS G 1.1/2"	1022.841M
	65	G 2"	MS	GFG DN65 MS G 2"	1022.142
	65	G 2"	AL	GFG DN65 AL G 2"	1022.542
	65	G 2"	SS	GFG DN65 SS G 2"	1022.842M
	65	G 2.1/4"	MS	GFG DN65 MS G 2.1/4"	1022.143
	65	G 2.1/4"	AL	GFG DN65 AL G 2.1/4"	1022.543
	65	G 2.1/2"	MS	GFG DN65 MS G 2.1/2"	1022.140
10038027	65	G 2.1/2"	AL	GFG DN65 AL G 2.1/2"	1022.540
10070148	65	G 2.1/2"	SS	GFG DN65 SS G 2.1/2"	1022.840M
	65	G 3"	AL	GFG DN65 AL G 3"	1022.545
	65	2.1.2" NPT	MS	GFG DN65 MS 2.1.2" NPT	1025.140
	65	2.1/2" NPT	SS	GFG DN65 SS 2.1/2" NPT	1025.840M
	80	G 2"	AL	GFG DN 80 AL G 2"	1022.548
	80	G 2.1/2"	MS	GFG DN80 MS G 2.1/2"	1022.150
	80	G 2.1/2"	AL	GFG DN 80 AL G 2.1/2"	1022.550
	80	G 3"	MS	GFG DN 80 MS G 3"	1022.147
10038028	80	G 3"	AL	GFG DN 80 AL G 3"	1022.547
10038050	80	G 3"	SS	GFG DN 80 SS G 3"	1022.847M
	80	G 3"	PP	GFG DN 80 PP G 3"	1022.247
	80	G 3.1/2"	AL	GFG DN80 AL G 3.1/2"	1022.552
	80	3" NPT	MS	GFG DN80 MS 3" NPT	1025.147
	80	3" NPT	SS	GFG DN80 SS 3" NPT	1025.847M
	100	G 3"	AL	GFG DN100 AL G 3"	1022.560
	100	G 4"	MS	GFG DN100 MS G 4"	1022.157
10038029	100	G 4"	AL	GFG DN100 AL G 4"	1022.557
10038049	100	G 4"	SS	GFG DN100 SS G 4"	1022.857M
	100	G 4"	PP	GFG DN100 PP G 4"	1022.257
	100	4" NPT	MS	GFG DN100 MS 4" NPT	1025.157
	100	4" NPT	SS	GFG DN100 SS 4" NPT	1025.857M
	150	G 6"	AL	GFG DN150 AL G 6"	1022.567

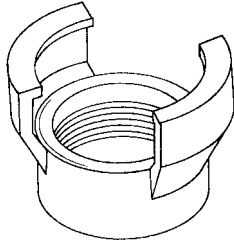
Guillemin symmetrische koppelingen type GM



Halve symmetrische koppeling met buitendraad zonder grendel type GM

<i>ERIKS artikelnr.</i>	<i>DN</i>	<i>Afmeting schroefdr.</i>	<i>Materiaal</i>	<i>Referentie</i>	<i>Code</i>
	15	G 1/2"	SS	GM DN15 SS G 1/2"	1030.802M
	15	1/2" NPT	SS	GM DN15 SS 1/2" NPT	1034.802M
	20	G 3/4"	MS	GM DN20 MS G 3/4"	1030.105
10070104	20	G 3/4"	AL	GM DN20 AL G 3/4"	1030.505
	20	G 3/4"	SS	GM DN20 SS G 3/4"	1030.805M
	20	G 1"	MS	GM DN20 MS G 1"	1030.107
	20	3/4" NPT	MS	GM DN20 MS 3/4" NPT	1034.105
	20	3/4" NPT	SS	GM DN20 SS 3/4" NPT	1034.805M
	25	G 1"	MS	GM DN25 MS G 1"	1030.108
10038030	25	G 1"	AL	GM DN25 AL G 1"	1030.508
10070149	25	G 1"	SS	GM DN25 SS G 1"	1030.808M
	25	1" NPT	MS	GM DN25 MS 1" NPT	1034.108
	25	1" NPT	SS	GM DN25 SS 1" NPT	1034.808M
	32	G 1"	MS	GM DN32 MS G 1"	1030.114
	32	G 1.1/4"	MS	GM DN32 MS G 1.1/4"	1030.112
10038031	32	G 1.1/4"	AL	GM DN32 AL G 1.1/4"	1030.512
10070150	32	G 1.1/4"	SS	GM DN32 SS G 1.1/4"	1030.812M
	32	1.1/4" NPT	SS	GM DN32 SS 1.1/4" NPT	1034.812M
	40	G 1.1/4"	MS	GM DN40 MS G 1.1/4"	1030.121
	40	G 1.1/2"	MS	GM DN40 MS G 1.1/2"	1030.117
10038032	40	G 1.1/2"	AL	GM DN40 AL G 1.1/2"	1030.517
10070151	40	G 1.1/2"	SS	GM DN40 SS G 1.1/2"	1030.817M
	40	G 2"	MS	GM DN40 MS G 2"	1030.123
	40	1.1/2" NPT	MS	GM DN40 MS 1.1/2" NPT	1034.117
	40	1.1/2" NPT	SS	GM DN40 SS 1.1/2" NPT	1034.817M
	40	M 52 x 2	AL	GM DN40 AL M 52 x 2	1031.517
	50	G 2"	MS	GM DN50 MS G 2"	1030.129
10038033	50	G 2"	AL	GM DN50 AL G 2"	1030.529
10070152	50	G 2"	SS	GM DN50 SS G 2"	1030.829M
	50	2" NPT	MS	GM DN50 MS 2" NPT	1034.129
	50	2" NPT	SS	GM DN50 SS 2" NPT	1034.829M
	65	G 2.1/2"	MS	GM DN65 MS G 2.1/2"	1030.140
10038034	65	G 2.1/2"	AL	GM DN65 AL G 2.1/2"	1030.540
10070153	65	G 2.1/2"	SS	GM DN65 SS G 2.1/2"	1030.840M
	65	2.1/2" NPT	SS	GM DN65 SS 2.1/2" NPT	1034.840M
	65	M 76 x 2	AL	GM DN65 AL M 76 x 2	1031.540
	80	G 3"	MS	GM DN80 MS G 3"	1030.147
10038035	80	G 3"	AL	GM DN80 AL G 3"	1030.547
10070154	80	G 3"	SS	GM DN80 SS G 3"	1030.847M
	80	3" NPT	MS	GM DN80 MS 3" NPT	1034.147
	80	3" NPT	SS	GM DN80 SS 3" NPT	1034.847M
	100	G 4"	MS	GM DN100 MS G 4"	1030.157
10038036	100	G 4"	AL	GM DN100 AL G 4"	1030.557
10070155	100	G 4"	SS	GM DN100 SS G 4"	1030.857M
	100	4" NPT	SS	GM DN100 SS 4" NPT	1034.857M
	100	M 110 x 2	AL	GM DN100 AL M 110 x 2	1031.557

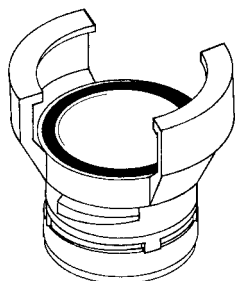
Guillemin symmetrische koppelingen type GF



Halve symmetrische koppeling met binnendraad zonder grendel type GF

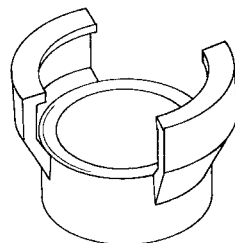
ERIKS artikelnr.	DN	Afmeting schroefdr.	Materiaal	Referentie	Code
	15	G 1/2"	SS	GF DN15 SS G 1/2"	1032.802M
	15	1/2" NPT	SS	GF DN15 SS 1/2" NPT	1035.802M
	20	G 3/4"	MS	GF DN20 MS G 3/4"	1032.105
10070105	20	G 3/4"	AL	GF DN20 AL G 3/4"	1032.505
	20	G 3/4"	SS	GF DN20 SS G 3/4"	1032.805M
	20	G 1"	MS	GF DN20 MS G 1"	1032.107
	20	3/4" NPT	MS	GF DN20 MS 3/4" NPT	1035.105
	20	3/4" NPT	SS	GF DN20 SS 3/4" NPT	1035.805M
	25	G 1"	MS	GF DN25 MS G 1"	1032.108
10070106	25	G 1"	AL	GF DN25 AL G 1"	1032.508
	25	G 1"	SS	GF DN25 SS G 1"	1032.808M
	25	1" NPT	MS	GF DN25 MS 1" NPT	1035.108
	25	1" NPT	SS	GF DN25 SS 1" NPT	1035.808M
	32	G 1.1/4"	MS	GF DN32 MS G 1.1/4"	1032.112
10038037	32	G 1.1/4"	AL	GF DN32 AL G 1.1/4"	1032.512
10070156	32	G 1.1/4"	SS	GF DN32 SS G 1.1/4"	1032.812M
	32	1.1/4" NPT	SS	GF DN32 SS 1.1/4" NPT	1035.812M
	40	G 1.1/2"	MS	GF DN40 MS G 1.1/2"	1032.117
10038038	40	G 1.1/2"	AL	GF DN40 AL G 1.1/2"	1032.517
10070157	40	G 1.1/2"	SS	GF DN40 SS G 1.1/2"	1032.817M
	40	G 2"	MS	GF DN40 MS G 2"	1032.123
10070107	40	G 2"	AL	GF DN40 AL G 2"	1032.523
	40	1.1/2" NPT	MS	GF DN40 MS 1.1/2" NPT	1035.117
	40	1.1/2" NPT	SS	GF DN40 SS 1.1/2" NPT	1035.817M
	50	G 2"	MS	GF DN50 MS G 2"	1032.129
10038039	50	G 2"	AL	GF DN50 AL G 2"	1032.529
10070158	50	G 2"	SS	GF DN50 SS G 2"	1032.829M
	50	2" NPT	SS	GF DN50 SS 2" NPT	1035.829M
	65	G 2"	MS	GF DN65 MS G 2"	1032.142
	65	G 2.1/2"	MS	GF DN65 MS G 2.1/2"	1032.140
10038040	65	G 2.1/2"	AL	GF DN65 AL G 2.1/2"	1032.540
10070159	65	G 2.1/2"	SS	GF DN65 SS G 2.1/2"	1032.840M
	65	2.1/2" NPT	SS	GF DN65 SS 2.1/2" NPT	1035.840M
	80	G 3"	MS	GF DN80 MS G 3"	1032.147
10038041	80	G 3"	AL	GF DN80 AL G 3"	1032.547
10070160	80	G 3"	SS	GF DN80 SS G 3"	1032.847M
	80	3" NPT	MS	GF DN80 MS 3" NPT	1035.147
	80	3" NPT	SS	GF DN80 SS 3" NPT	1035.847M
	100	G 4"	MS	GF DN100 MS G 4"	1032.157
10038042	100	G 4"	AL	GF DN100 AL G 4"	1032.557
10070161	100	G 4"	SS	GF DN100 SS G 4"	1032.857M
	100	4" NPT	MS	GF DN100 MS 4" NPT	1035.157
	100	4" NPT	SS	GF DN100 SS 4" NPT	1035.857M

Guillemin symmetrische koppelingen types GLG/GL



Halve symmetrische laskoppeling met grendel type GLG

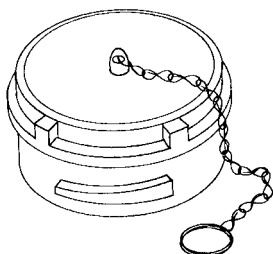
ERIKS artikelnr.	DN	Diameter laseind	Materiaal	Referentie	Code
	15	21.4	SS	GLG DN15 SS 21,4 BW	1005.807M
	20	26.7	SS	GLG DN20 SS 26,7 BW	1005.811M
	25	33.4	SS	GLG DN25 SS 33,4 BW	1005.814M
10070162	32	42.2	SS	GLG DN32 SS 42,2 BW	1005.815M
10070163	40	48.3	SS	GLG DN40 SS 48,3 BW	1005.819M
10070164	50	60.3	SS	GLG DN50 SS 60,3 BW	1005.822M
10070165	65	73	SS	GLG DN65 SS 73 BW	1005.826M
10070166	80	88.9	SS	GLG DN80 SS 88,9 BW	1005.829M
10070167	100	114.3	SS	GLG DN100 SS 114,3 BW	1005.857M



Halve symmetrische laskoppeling zonder grendel type GL

ERIKS artikelnr.	DN	Ø laseind	SW/ BW	Materiaal	Referentie	Code
	15	21.7	SW	SS	GL DN15 SS 21,7 SW	1040.807M
	15	21.4	BW	SS	GL DN15 SS 21,4 BW	1041.807M
	20	27	SW	SS	GL DN20 SS 27 SW	1040.811M
	20	26.7	BW	SS	GL DN20 SS 26,7 BW	1041.811M
	25	33.8	SW	SS	GL DN25 SS 33,8 SW	1040.814M
	25	33.4	BW	SS	GL DN25 SS 33,4 BW	1041.814M
	32	42.6	SW	SS	GL DN32 SS 42,6 SW	1040.815M
10070168	32	42.2	BW	SS	GL DN32 SS 42,2 BW	1041.815M
	40	48.8	SW	SS	GL DN40 SS 48,8 SW	1040.819M
10070169	40	48.3	BW	SS	GL DN40 SS 48,3 BW	1041.819M
	50	61	SW	SS	GL DN50 SS 61 SW	1040.822M
10070170	50	60.3	BW	SS	GL DN50 SS 60,3 BW	1041.822M
	65	73.9	SW	SS	GL DN65 SS 73,9 SW	1040.826M
10070171	65	73	BW	SS	GL DN65 SS 73 BW	1041.826M
	80	89.8	SW	SS	GL DN80 SS 89,8 SW	1040.829M
10070172	80	88.9	BW	SS	GL DN80 SS 88,9 BW	1041.829M
	100	115.4	SW	SS	GL DN100 SS 115,4 SW	1040.831M
10070173	100	114.3	BW	SS	GL DN100 SS 114,3 BW	1040.831M

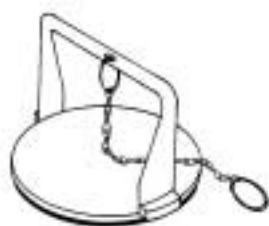
Guillemin symmetrische koppelingen



Symmetrische plug met grendel en ketting type GPG

ERIKS art.nr.	DN	Materiaal	Referentie	Code
	15	MS	GPG DN15 MS	1090.107
	15	SS	GPG DN15 SS	1090.807M
	20	MS	GPG DN20 MS	1090.111
10070118	20	AL	GPG DN20 AL	1090.511
10070184	20	SS	GPG DN20 SS	1090.811M
10038001	25	MS	GPG DN25 MS	1090.114
10070119	25	AL	GPG DN25 AL	1090.514
10070185	25	SS	GPG DN25 SS	1090.814M
	32	MS	GPG DN32 MS	1090.115
10070120	32	AL	GPG DN32 AL	1090.515
10070186	32	SS	GPG DN32 SS	1090.815M
	40	MS	GPG DN40 MS	1090.119
10037993	40	AL	GPG DN40 AL	1090.519
10070187	40	SS	GPG DN40 SS	1090.819M
	50	MS	GPG DN50 MS	1090.122
10037994	50	AL	GPG DN50 AL	1090.522
10070188	50	SS	GPG DN50 SS	1090.822M
	65	MS	GPG DN65 MS	1090.126
10037995	65	AL	GPG DN65 AL	1090.526
10070189	65	SS	GPG DN65 SS	1090.826M
	80	MS	GPG DN80 MS	1090.129
10037996	80	AL	GPG DN80 AL	1090.529
10070190	80	SS	GPG DN80 SS	1090.829M
	100	MS	GPG DN100 MS	1090.131
10037997	100	AL	GPG DN100 AL	1090.531
10070191	100	SS	GPG DN100 SS	1090.831M
	150	AL	GPG DN150 AL	1090.534

Symmetrische plug zonder grendel en met ketting type GP



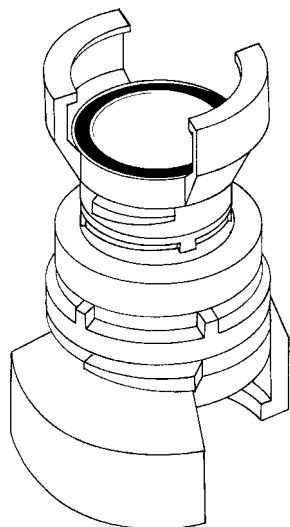
figuur 1



figuur 2

ERIKS art.nr.	DN	Materiaal	Fig.	Referentie	Code
10070121	25	AL	1	GP DN25 AL	1092.514
10070122	32	AL	1	GP DN32 AL	1092.516
10070123	40	AL	1	GP DN40 AL	1092.519
	40	PP	2	GPS DN40 PP	1094.219
10037998	50	AL	1	GP DN50 AL	1092.522
	50	AL	2	GPS DN50 AL	1094.522
	50	MS	2	GPS DN50 MS	1094.122
	50	PP	2	GPS DN50 PP	1094.222
	50	SS	2	GPS DN50 SS	1094.822M
10037999	65	AL	1	GP DN65 AL	1092.526
10070125	65	AL	2	GPS DN65 AL	1094.526
	65	MS	2	GPS DN65 MS	1094.126
	65	PA	1	GP DN65 PA	1092.226
10038000	80	AL	1	GP DN80 AL	1092.529
10070126	80	AL	2	GPS DN80 AL	1094.529
	80	MS	2	GPS DN80 MS	1094.129
	80	PA	1	GP DN80 PA	1092.229
	80	PP	2	GPS DN80 PP	1094.229
10038002	80	SS	2	GPS DN80 SS	1094.829M
	100	AL	1	GP DN100 AL	1092.531
10070127	100	AL	2	GPS DN100 AL	1094.531
	100	MS	2	GPS DN100 MS	1094.131
	100	PP	2	GPS DN100 PP	1094.231
	100	SS	2	GPS DN100 SS	1094.831M

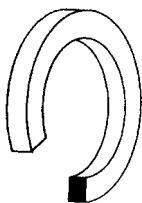
Guillemin symmetrische koppelingen



Guillemin verloopkoppeling met grendels type GVG

<i>ERIKS artikelnr.</i>	<i>DN</i>	<i>Materiaal</i>	<i>Bestelreferentie</i>	<i>Code</i>
	32 - 20	AL	GVG DN 32 - 20 AL	1080.507
	32 - 20	MS	GVG DN 32 - 20 MS	1080.107
	32 - 25	AL	GVG DN 32 - 25 AL	1080.512
	32 - 25	MS	GVG DN 32 - 25 MS	1080.112
10070108	40 - 20	AL	GVG DN 40 - 20 AL	1080.508
	40 - 20	MS	GVG DN 40 - 20 MS	1080.108
10070174	40 - 20	SS	GVG DN 40 - 20 SS	1080.808M
10070109	40 - 25	AL	GVG DN 40 - 25 AL	1080.513
	40 - 25	MS	GVG DN 40 - 25 MS	1080.113
	40 - 25	SS	GVG DN 40 - 25 SS	1080.813M
10070110	40 - 32	AL	GVG DN 40 - 32 AL	1080.519
	40 - 32	MS	GVG DN 40 - 32 MS	1080.119
	40 - 32	SS	GVG DN 40 - 32 SS	1080.819M
	50 - 20	AL	GVG DN 50 - 20 AL	1080.565
	50 - 25	AL	GVG DN 50 - 25 AL	1080.514
	50 - 25	MS	GVG DN 50 - 25 MS	1080.114
	50 - 25	SS	GVG DN 50 - 25 SS	1080.814M
10070111	50 - 32	AL	GVG DN 50 - 32 AL	1080.520
	50 - 32	MS	GVG DN 50 - 32 MS	1080.120
	50 - 32	SS	GVG DN 50 - 32 SS	1080.820M
10038070	50 - 40	AL	GVG DN 50 - 40 AL	1080.525
	50 - 40	MS	GVG DN 50 - 40 MS	1080.125
10070175	50 - 40	SS	GVG DN 50 - 40 SS	1080.825M
	65 - 20	AL	GVG DN 65 - 20 AL	1080.566
	65 - 20	MS	GVG DN 65 - 20 MS	1080.166
	65 - 25	AL	GVG DN 65 - 25 AL	1080.567
	65 - 25	MS	GVG DN 65 - 25 MS	1080.167
	65 - 32	AL	GVG DN 65 - 32 AL	1080.568
	65 - 32	MS	GVG DN 65 - 32 MS	1080.168
10070112	65 - 40	AL	GVG DN 65 - 40 AL	1080.526
	65 - 40	MS	GVG DN 65 - 40 MS	1080.126
10070176	65 - 40	SS	GVG DN 65 - 40 SS	1080.826M
10070113	65 - 50	AL	GVG DN 65 - 50 AL	1080.532
	65 - 50	MS	GVG DN 65 - 50 MS	1080.132
10070177	65 - 50	SS	GVG DN 65 - 50SS	1080.832M
	80 - 32	SS	GVG DN 80 - 32SS	1080.888M
10070114	80 - 40	AL	GVG DN 80 - 40AL	1080.527
	80 - 40	MS	GVG DN 80 - 40MS	1080.127
10070178	80 - 40	SS	GVG DN 80 - 40SS	1080.827M
10038071	80 - 50	AL	GVG DN 80 - 50AL	1080.533
	80 - 50	MS	GVG DN 80 - 50MS	1080.133
	80 - 50	PP	GVG DN 80 - 50PP	1080.233
10070179	80 - 50	SS	GVG DN 80 - 50SS	1080.833M

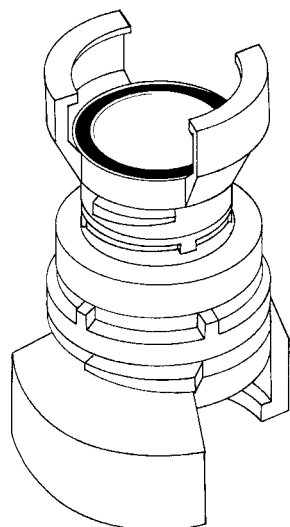
Guillemin symmetrische koppelingen



Dichtingen voor Guillemin symmetrische koppelingen

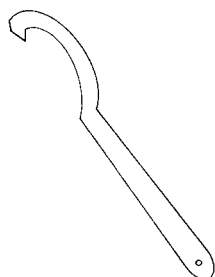
<i>ERIKS artikelnr.</i>	<i>DN</i>	<i>Materiaal</i>	<i>Bestelreferentie</i>
	15	NBR	GDN 15
10069865	20	NBR	GDN 20
10069866	25	NBR	GDN 25
10069867	32	NBR	GDN 32
10037662	40	NBR	GDN 40
10037663	50	NBR	GDN 50
10037664	65	NBR	GDN 65
10037665	80	NBR	GDN 80
10037666	100	NBR	GDN 100
	150	NBR	GDN 150
	15	EPDM wit	GDE 15
10069868	20	EPDM wit	GDE 20
10069869	25	EPDM wit	GDE 25
10069870	32	EPDM wit	GDE 32
10069871	40	EPDM wit	GDE 40
10037667	50	EPDM wit	GDE 50
10037668	65	EPDM wit	GDE 65
10037669	80	EPDM wit	GDE 80
10037670	100	EPDM wit	GDE 100
	15	FPM	GDV 15
10069872	20	FPM	GDV 20
10069873	25	FPM	GDV 25
10069874	32	FPM	GDV 32
10069875	40	FPM	GDV 40
10037673	50	FPM	GDV 50
10069876	65	FPM	GDV 65
10037674	80	FPM	GDV 80
10037675	100	FPM	GDV 100
	15	PTFE	GDP 15
10069877	20	PTFE	GDP 20
10069878	25	PTFE	GDP 25
10069879	32	PTFE	GDP 32
10069880	40	PTFE	GDP 40
10037671	50	PTFE	GDP 50
10069881	65	PTFE	GDP 65
10037672	80	PTFE	GDP 80
10069882	100	PTFE	GDP 100

Guillemin symmetrische koppelingen



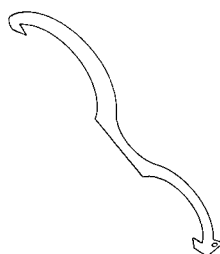
Guillemin verloopkoppeling met grendels type GVG

<i>ERIKS artikelnr.</i>	<i>DN</i>	<i>Materiaal</i>	<i>Referentie</i>	<i>Code</i>
10038072	80 - 65	AL	GVG DN 80 - 65 AL	1080.538
	80 - 65	MS	GVG DN 80 - 65 MS	1080.138
10070180	80 - 65	SS	GVG DN 80 - 65 SS	1080.838M
10070115	100 - 40	AL	GVG DN 100 - 40 AL	1080.569
	100 - 40	MS	GVG DN 100 - 40 MS	1080.169
10070181	100 - 40	SS	GVG DN 100 - 40 SS	1080.869M
10070116	100 - 50	AL	GVG DN 100 - 50 AL	1080.534
	100 - 50	MS	GVG DN 100 - 50 MS	1080.134
10070182	100 - 50	SS	GVG DN 100 - 50 SS	1080.834M
10038073	100 - 65	AL	GVG DN 100 - 65 AL	1080.539
	100 - 65	MS	GVG DN 100 - 65 MS	1080.139
10070183	100 - 65	SS	GVG DN 100 - 65 SS	1080.839M
10038074	100 - 80	AL	GVG DN 100 - 80 AL	1080.545
	100 - 80	MS	GVG DN 100 - 80 MS	1080.145
10038075	100 - 80	SS	GVG DN 100 - 80 SS	1080.845M
	150 - 80	AL	GVG DN 150 - 80 AL	1080.559
10070117	150 - 100	AL	GVG DN 150 - 100 AL	1080.560



Guillemin sleutel in staal met epoxy coating

<i>ERIKS art.nr.</i>	<i>Staal</i>		
	<i>ND</i>	<i>Code</i>	<i>Gewicht</i>
10039346	20 - 65	3920.981	0,13
10039347	50 - 100	3920.984	0,30



Guillemin sleutel in staal met epoxy coating

<i>ERIKS art.nr.</i>	<i>Staal</i>		
	<i>ND</i>	<i>Code</i>	<i>Gewicht</i>
	20 - 150	3928.982	0,15

DSP symmetrische brandweerkoppelingen



Symmetrische brandweerkoppelingen DSP en AR

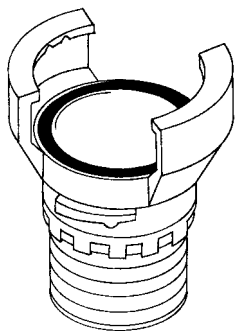
De symmetrische koppelingen verbinden zich door het in elkaar grijpen van 4 opstaande klauwen. Op beweegbare installaties gebruikt men doorgaans een koppeling voorzien van een verstelbare wartelring die de klauwen, bij middel van een spannok, vergrendelen. Al de koppelingen met gasdraad (BSP) beantwoorden aan de norm NFE 03.005, ISO 228 en DIN 259.

Materiaal van de koppeling

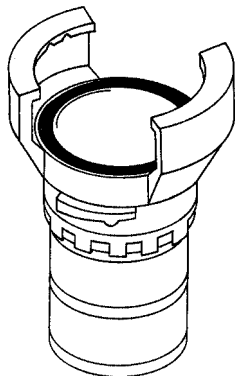
De symmetrische koppelingen worden uit hoog kwalitatieve stoffen vervaardigd die een steeds toenemende betrouwbaarheid garanderen waardoor ze zonder begrenzing inzetbaar zijn. Aluminium legering : A-U5GT-Y34 (NBN 61.704).

Omschrijving van de dichtingen

De dichtingen in de koppelingen zijn vervaardigd uit natuurrubber volgens de norm NF-S.61.704 en NF-5.61 + 5



Figuur 1



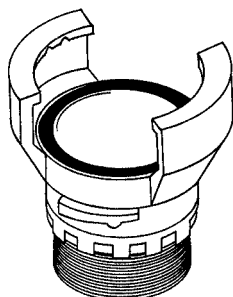
Figuur 2

Halve symmetrische koppeling met slangpilaar en grendel type DSG

ERIKS artikelnr.	DN	Ø slangpilaar (mm)	Uitvoering	Materiaal	Fig.	Bestelreferentie	Code
	40	25	DSP	AL	1	DSG DN40 AL 25	1202.522
	40	30	DSP	AL	1	DSG DN40 AL 30	1202.523
	40	35	DSP	AL	1	DSG DN40 AL 35	1202.563
	40	35	DSP	MS	1	DSG DN40 MS 35	1202.163
	40	36.5	DSP	AL	2	DSG DN40 AL 36,5	1204.564
	40	38	DSP	AL	1	DSG DN40 AL 38	1202.564
	40	40	DSP	AL	1	DSG DN40 AL 40	1202.524
10038052	40	45	DSP	AL	2	DSG DN40 AL 45	1204.519
	40	45	DSP	AL	1	DSG DN40 AL 45	1200.519
	40	45	DSP	MS	1	DSG DN40 MS 45	1200.119
10038067	40	45	DSP	MS	2	DSG DN40 MS 45	1204.119
	50	45	DSP	AL	2	DSG DN50 AL 45	1204.587
	50	70	DSP	AL	2	DSG DN50 AL 70	1204.532
	65	52	DSP	AL	2	DSG DN65 AL 52	1204.536
	65	70	DSP	AL	1	DSG DN65 AL 70	1200.526
10038068	65	70	DSP	MS	2	DSG DN65 MS 70	1204.126
10038053	65	70	DSP	AL	2	DSG DN65 AL 70	1204.526
	65	70	DSP	MS	1	DSG DN65 MS 70	1200.126
	65	75	DSP	AL	2	DSG DN65 AL 75	1204.538
	100	100	AR	AL	1	DSG DN100 AL 100	1102.551
	100	100	AR	AL	2	DSG DN100 AL 100	1104.577
	100	110	AR	MS	1	DSG DN100 MS 110	1100.131
	100	110	AR	AL	1	DSG DN100 AL 110	1100.531
10038051	100	110	AR	AL	2	DSG DN100 AL 110	1104.531

MS = messing
 AL = aluminium
 DSP = drukkoppeling
 AR = zuig- en drukkoppeling

DSP symmetrische brandweerkoppelingen



Halve symmetrische koppeling met buitendraad en grendel type DMG

ERIKS artikelnr.	DN	Afmeting schroefdr.	Uitvoering	Materiaal	Bestelreferentie	Code
11008257	40	G 1.1/4"	DSP	AL	DMG DN40 AL G 1.1/4"	1220.521
10038055	40	G 1.1/2"	DSP	AL	DMG DN40 AL G 1.1/2"	1220.517
	40	G 1.1/2"	DSP	MS	DMG DN40 MS G 1.1/2"	1220.117
	40	G 2"	DSP	AL	DMG DN40 AL G 2"	1220.523
	40	G 2"	DSP	MS	DMG DN40 MS G 2"	1220.123
	40	M 45 x 1,5	DSP	MS	DMG DN40 MS M 45 x 1,5	1221.108
	50	G 1.1/2"	DSP	AL	DMG DN50 AL G 1.1/2"	1220.532
	50	G 2"	DSP	AL	DMG DN50 AL G 2"	1220.529
	50	G 2.1/2"	DSP	AL	DMG DN50 AL G 2.1/2"	1220.534
	65	G 2"	DSP	AL	DMG DN65 AL G 2"	1220.542
	65	G 2"	DSP	MS	DMG DN65 MS G 2"	1220.142
10038056	65	G 2.1/2"	DSP	AL	DMG DN65 AL G 2.1/2"	1220.540
	65	G 2.1/2"	DSP	MS	DMG DN65 MS G 2.1/2"	1220.140
	65	G 2.1/4"	DSP	AL	DMG DN65 AL G 2.1/4"	1220.543
	65	G 3"	DSP	AL	DMG DN65 AL G 3"	1220.545
	65	M 67 x 1,5	DSP	AL	DMG DN65 AL M 67 x 1,5	1221.523
	65	M 71 x 1,5	DSP	AL	DMG DN65 AL M 71 x 1,5	1221.525
	100	G 2.1/2"	AR	MS	DMG DN100 MS G 2.1/2"	1120.159
	100	G 3"	AR	AL	DMG DN100 AL G 3"	1120.560
10038054	100	G 4"	AR	AL	DMG DN100 AL G 4"	1120.558
	100	G 4"	AR	MS	DMG DN100 MS G 4"	1120.157
	100	G 4.1/2"	AR	AL	DMG DN100 AL G 4.1/2"	1120.562
	100	M 110 x 1,5	DSP	AL	DMG DN100 AL M 110 x 1,5	1121.540
	100	M 110 x 1,5	DSP	MS	DMG DN100 MS M 110 x 1,5	1121.140

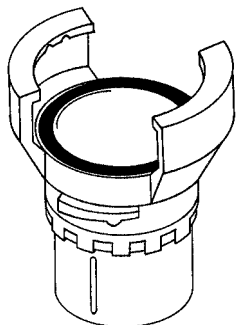
MS = messing

AL = aluminium

DSP = drukkoppeling

AR = zuig- en drukkoppeling

DSP symmetrische brandweerkoppelingen



Halve symmetrische koppeling met binnendraad en grendel type DFG

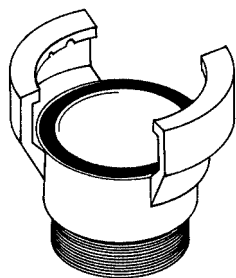
ERIKS artikelnr.	DN	Afmeting schroefdr.	Uitvoering	Materiaal	Bestelreferentie	Code
	40	G 1.1/4"	DSP	MS	DFG DN40 MS G 1.1/4"	1222.121
	40	G 1.1/4"	DSP	AL	DFG DN40 AL G 1.1/4"	1222.521
	40	G 1.1/2"	DSP	MS	DFG DN40 MS G 1.1/2"	1222.117
10038058	40	G 1.1/2"	DSP	AL	DFG DN40 AL G 1.1/2"	1222.517
	40	G 2"	DSP	MS	DFG DN40 MS G 2"	1222.123
	40	G 2"	DSP	AL	DFG DN40 AL G 2"	1222.523
	50	G 1.1/2"	DSP	AL	DFG DN50 AL G 1.1/2"	1222.532
	50	G 2"	DSP	AL	DFG DN50 AL G 2"	1222.529
	50	G 2.1/2"	DSP	AL	DFG DN50 AL G 2.1/2"	1222.534
	65	G 1.1/2"	DSP	AL	DFG DN65 AL G 1.1/2"	1222.541
	65	G 2"	DSP	MS	DFG DN65 MS G 2"	1222.142
	65	G 2"	DSP	AL	DFG DN65 AL G 2"	1222.542
	65	G 2.1/2"	DSP	MS	DFG DN65 MS G 2.1/2"	1222.140
10038059	65	G 2.1/2"	DSP	AL	DFG DN65 AL G 2.1/2"	1222.540
	65	G 3"	DSP	AL	DFG DN65 AL G 3"	1222.545
	100	G 2"	AR	AL	DFG DN100 AL G 2"	1122.558
	100	G 2.1/2"	AR	AL	DFG DN100 AL G 2.1/2"	1122.559
	100	G 3"	AR	AL	DFG DN100 AL G 3"	1122.560
10038057	100	G 4"	AR	AL	DFG DN100 AL G 4"	1122.557
	100	G 4.1/2"	AR	AL	DFG DN100 AL G 4.1/2"	1122.562

MS = messing

AL = aluminium

DSP = drukkoppeling

AR = zuig- en drukkoppeling



Halve symmetrische koppeling met buitendraad zonder grendel type DM

ERIKS artikelnr.	DN	Afmeting schroefdr.	Uitvoering	Materiaal	Bestelreferentie	Code
10038061	40	G 1.1/2"	DSP	MS	DM DN40 MS G 1.1/2"	1230.117
	40	G 1.1/2"	DSP	AL	DM DN40 AL G 1.1/2"	1230.517
	40	G 2"	DSP	MS	DM DN40 MS G 2"	1230.123
	40	G 2"	DSP	AL	DM DN40 AL G 2"	1230.523
	65	G 2"	DSP	MS	DM DN65 MS G 2"	1230.142
	65	G 2"	DSP	AL	DM DN65 AL G 2"	1230.542
10038069	65	G 2.1/2"	DSP	MS	DM DN65 MS G 2.1/2"	1230.140
10038062	65	G 2.1/2"	DSP	AL	DM DN65 AL G 2.1/2"	1230.540
	100	G 4"	AR	MS	DM DN100 MS G 4"	1230.157
10038060	100	G 4"	AR	AL	DM DN100 AL G 4"	1230.557
	100	G 4.1/2"	AR	AL	DM DN100 AL G 4.1/2"	1230.562

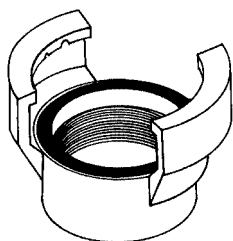
MS = brons

AL = aluminium

DSP = drukkoppeling

AR = zuig- en drukkoppeling

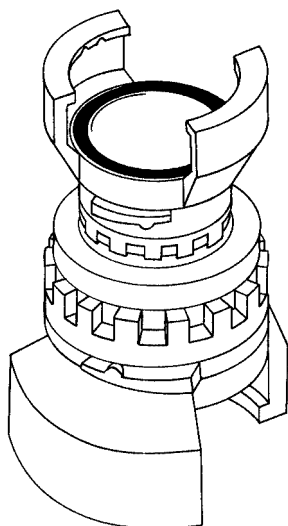
DSP symmetrische brandweerkoppelingen



Halve symmetrische koppeling met binnendraad zonder grendel type DF

ERIKS artikelnr.	DN	Afmeting schroefdr.	Uitvoering	Materiaal	Bestelreferentie	Code
	40	G 1.1/2"	DSP	MS	DF DN40 MS G 1.1/2"	1232.117
10038066	40	G 1.1/2"	DSP	AL	DF DN40 AL G 1.1/2"	1232.517
10038065	40	G 2"	DSP	AL	DF DN40 AL G 2"	1232.523
	40	G 2.1/2"	DSP	AL	DF DN40 AL G 2.1/2"	1232.572
	65	G 2"	DSP	MS	DF DN65 MS G 2"	1232.142
	65	G 2"	DSP	AL	DF DN65 AL G 2"	1232.542
	65	G 2.1/2"	DSP	MS	DF DN65 MS G 2.1/2"	1232.140
10038064	65	G 2.1/2"	DSP	AL	DF DN65 AL G 2.1/2"	1232.540
	100	G 2.1/2"	AR	AL	DF DN100 AL G 2.1/2"	1132.559
	100	G 4"	AR	MS	DF DN100 MS G 4"	1132.157
10038063	100	G 4"	AR	AL	DF DN100 AL G 4"	1132.557
	100	G 4.1/2"	AR	AL	DF DN100 AL G 4.1/2"	1132.562

MS = brons
 AL = aluminium
 DSP = drukkoppeling
 AR = zuig- en drukkoppeling

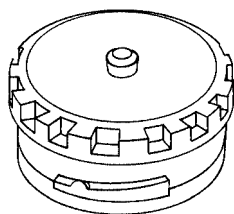


DSP verloopkoppeling met grendels type DVG

ERIKS artikelnr.	DN	Uitvoering	Materiaal	Bestelreferentie	Code
	50 - 40	DSP - DSP	AL	DVG DN50 - 40 AL	1280.530
10038077	65 - 40	DSP - DSP	MS	DVG DN65 - 40 MS	1280.135
10038076	65 - 40	DSP - DSP	AL	DVG DN65 - 40 AL	1280.535
	65 - 50	DSP - DSP	AL	DVG DN65 - 50 AL	1280.536
	100 - 40	AR - DSP	AL	DVG DN100 - 40 AL	1280.570
	100 - 50	AR - DSP	AL	DVG DN100 - 50 AL	1280.534
	100 - 65	AR - DSP	MS	DVG DN100 - 65 MS	1280.149
	100 - 65	AR - DSP	AL	DVG DN100 - 65 AL	1280.549

MS = brons
 AL = aluminium
 DSP = drukkoppeling
 AR = zuig- en drukkoppeling

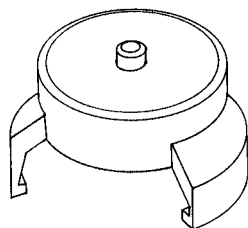
DSP symmetrische brandweerkoppelingen



DSP plug met grendel en ketting type DPG

ERIKS artikelnr.	DN	Uitvoering	Materiaal	Bestelreferentie	Code
	40	DSP	MS	DPG DN40 MS	1290.119
10038004	40	DSP	AL	DPG DN40 AL	1290.519
	50	DSP	AL	DPG DN50 AL	1290.522
	65	DSP	MS	DPG DN65 MS	1290.126
10038005	65	DSP	AL	DPG DN65 AL	1290.526
10038003	100	AR	AL	DPG DN100 AL	1190.531

MS = brons
 AL = aluminium
 DSP = drukkoppeling
 AR = zuig- en drukkoppeling



DSP plug zonder grendel en met ketting type DP

ERIKS artikelnr.	DN	Uitvoering	Materiaal	Bestelreferentie	Code
	40	DSP	AL	DP DN40 AL	1291.519
	65	DSP	AL	DP DN65 AL	1291.526
	100	AR	MS	DP DN100 MS	1191.131
	100	AR	AL	DP DN100 AL	1191.531

MS = brons
 AL = aluminium
 DSP = drukkoppeling
 AR = zuig- en drukkoppeling

Dichtingen voor DSP symmetrische koppelingen (materiaal: NR, zwart)

ERIKS artikelnr.	DN	Uitvoering	Bestelreferentie
10037660	40	DSP	DD DN40
	50	DSP	DD DN50
10037661	65	DSP	DD DN65
10037659	100	AR	DD DN100

STORZ koppelingen

**STORZ koppelingen**

Symmetrische koppeling met bajonet sluiting die door een opstaande kraag worden beschermd tegen beschadiging.

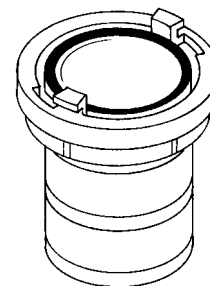
Alle koppelingen zijn voorzien van een NBR dichting.

Dichtingen in andere kwaliteiten zijn ook leverbaar.

Werkdruk: PN16
(indien niet anders vermeld)

De STORZ koppelingsgrootte wordt bepaald door de inwendige nokafstand.

STORZ koppelingen type SCH



Storz koppeling met slangpilaar type SCH

ERIKS artikelnr.	Storz DN	Uitvoering	Nokken afstand (mm)	Diameter slangpilaar (mm)	Lengte slangpilaar (mm)	Inwendige diameter (mm)	Materiaal	Bestelreferentie	Opmerking
	25 (=D)	DS	31	13	50	10	AL	SCH-DS NA31 AL 13	
10039389	25 (=D)	DS	31	19	50	10	AL	SCH-DS NA31 AL 19	
10039432	25 (=D)	DS	31	19	50	10	MS	SCH-DS NA31 MS 19	
10039390	25 (=D)	DS	31	25	53	18	AL	SCH-DS NA31 AL 25	DIN 14 301
10039433	25 (=D)	DS	31	25	53	18	MS	SCH-DS NA31 MS 25	
	25 (=D)	DS	31	25	53	18	SS	SCH-DS NA31 SS 25	
10039391	32	DS	44	25	65	16	AL	SCH-DS NA44 AL 25	
10039434	32	DS	44	25	65	20	MS	SCH-DS NA44 MS 25	
10039392	32	DS	44	32	80	24	AL	SCH-DS NA44 AL 32	
10039435	32	DS	44	32	80	24	MS	SCH-DS NA44 MS 32	
	38	DS	51	25	65	18	MS	SCH-DS NA51 MS 25	
10039393	38	DS	51	32	90	27	AL	SCH-DS NA51 AL 32	
10039394	38	DS	51	38	90	30	AL	SCH-DS NA51 AL 38	
10039436	38	DS	51	38	90	30	MS	SCH-DS NA51 MS 38	
	45	DS	59	45	72	37	AL	SCH-DS NA59 AL 45	
	52 (=C)	DS	66	19	90	15	AL	SCH-DS NA66 AL 19	
	52 (=C)	DS	66	25	90	18	MS	SCH-DS NA66 MS 25	
	52 (=C)	DS	66	25	90	18	SS	SCH-DS NA66 SS 25	
	52 (=C)	DS	66	25	90	20	AL	SCH-DS NA66 AL 25	
	52 (=C)	DS	66	32	90	25	AL	SCH-DS NA66 AL 32	
	52 (=C)	DS	66	32	100	26	MS	SCH-DS NA66 MS 32	
	52 (=C)	DS	66	32	90	26	SS	SCH-DS NA66 SS 32	
10039395	52 (=C)	DS	66	38	90	31.5	AL	SCH-DS NA66 AL 38	
	52 (=C)	DS	66	38	90	32	SS	SCH-DS NA66 SS 38	
10039437	52 (=C)	DS	66	38	90	32	MS	SCH-DS NA66 MS 38	
	52 (=C)	D	66	40	70	31.5	AL	SCH-D NA66 AL 40	
	52 (=C)	D	66	42	55	36.5	AL	SCH-D NA66 AL 42	DIN 14 332
	52 (=C)	DS	66	42	90	33	AL	SCH-DS NA66 AL 42	
	52 (=C)	DS	66	42	90	33	MS	SCH-DS NA66 MS 42	
	52 (=C)	D	66	45	68	38	AL	SCH-D NA66 AL 45	
	52 (=C)	DS	66	45	90	37	AL	SCH-DS NA66 AL 45	
10039397	52 (=C)	D	66	52	55	45	AL	SCH-D NA66 AL 52	DIN 14 302
	52 (=C)	D	66	52	75	45	MS	SCH-D NA66 MS 52	DIN 86 202
	52 (=C)	D	66	52	90	45	AL	SCH-D NA66 AL 52	
	52 (=C)	DS	66	52	90	45	AL	SCH-DS NA66 AL 52	DIN 14 321
10039438	52 (=C)	DS	66	52	90	45	MS	SCH-DS NA66 MS 52	
	52 (=C)	DS	66	52	90	45	SS	SCH-DS NA66 SS 52	
	52 (=C)	D	66	55	70	45.5	AL	SCH-D NA66 AL 55	
	52 (=C)	DS	66	55	120	46	AL	SCH-DS NA66 AL 55	
10039396	65	DS	81	38	90	28	AL	SCH-DS NA81 AL 38	
	65	DS	81	38	90	28	MS	SCH-DS NA81 MS 38	
	65	D	81	52	60	45	AL	SCH-D NA81 AL 52 NEN	NEN 33 74

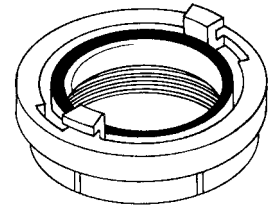
Storz koppeling met slangpilaar type SCH

ERIKS artikelnr.	Storz DN	Uitvoering	Nokken afstand (mm)	Diameter slangpilaar (mm)	Lengte slangpilaar (mm)	Inwendige diameter (mm)	Materiaal	Bestelreferentie	Opmerking
10039398	65	D	81	52	90	45	AL	SCH-D NA81 AL 52	
10039439	65	D	81	52	90	45	MS	SCH-D NA81 MS 52	
	65	DS	81	52	90	45	SS	SCH-DS NA81 SS 52	
	65	DS	81	63	100	57	MS	SCH-DS NA81 MS 63	
	65	D	81	65	60	58	AL	SCH-D NA81 AL 65 NEN	NEN 33 74
10039440	65	D	81	65	60	58	MS	SCH-D NA81 MS 65	
	65	DS	81	65	90	58	SS	SCH-DS NA81 SS 65	
10039399	65	D	81	65	90	58	AL	SCH-D NA81 AL 65	
	65	DS	81	65	100	57	AL	SCH-DS NA81 AL 65	
	65	D	81	70	80	58	AL	SCH-D NA81 AL 70	
	65	D	81	75	65	65	AL	SCH-D NA81 AL 75 NEN	NEN 33 74
10039400	65	D	81	75	100	65	AL	SCH-D NA81 AL 75	
	75 (=B)	D	89	65	80	65	AL	SCH-D NA89 AL 65	
	75 (=B)	DS	89	65	125	55	AL	SCH-DS NA89 AL 65	
	75 (=B)	DS	89	65	125	55	MS	SCH-DS NA89 MS 65	
	75 (=B)	DS	89	65	125	58	SS	SCH-DS NA89 SS 65	
	75 (=B)	D	89	70	75	60.5	AL	SCH-D NA89 AL 70	
	75 (=B)	DS	89	70	125	60	AL	SCH-DS NA89 AL 70	
	75 (=B)	D	89	75	60	65	AL	SCH-D NA89 AL 75	DIN 14 303
	75 (=B)	D	89	75	80	65	MS	SCH-D NA89 MS 75	DIN 86 203
	75 (=B)	DS	89	75	105	67	SS	SCH-DS NA89 SS 75	
	75 (=B)	D	89	75	125	65	AL	SCH-D NA89 AL 75	
10039401	75 (=B)	DS	89	75	125	65	AL	SCH-DS NA89 AL 75	DIN 14 322
10039441	75 (=B)	DS	89	75	125	65	MS	SCH-DS NA89 MS 75	
	75 (=B)	DS	89	80	125	70	AL	SCH-DS NA89 AL 80	
	75 (=B)	DS	89	80	105	70	SS	SCH-DS NA89 SS 80	
	90	DS	105	75	140	65	AL	SCH-DS NA105 AL 75	
10039443	90	DS	105	90	140	80	AL	SCH-DS NA105 AL 90	
10039402	100	DS	115	101	150	90	AL	SCH-DS NA115 AL 101	
10039444	110 (=A)	DS	133	90	170	80	AL	SCH-DS NA133 AL 90	
10039403	110 (=A)	DS	133	100	170	90	AL	SCH-DS NA133 AL 100	
10039431	110 (=A)	DS	133	100	170	90	MS	SCH-DS NA133 MS 100	
	110 (=A)	DS	133	100	170	90	SS	SCH-DS NA133 SS 100	
	110 (=A)	DS	133	110	115	100	AL	SCH-DS NA133 AL 110	
10039404	110 (=A)	DS	133	110	170	100	AL	SCH-DS NA133 AL 110	DIN 14 323
	110 (=A)	DS	133	110	170	100	MS	SCH-DS NA133 MS 110	PN 10
	110 (=A)	DS	133	110	170	102	SS	SCH-DS NA133 SS 110	
	110 (=A)	DS	133	125	200	100	AL	SCH-DS NA133 AL 125	
	125	DS	148	125	196	113	AL	SCH-DS NA148 AL 125	
	135	DS	159	135	250	124	AL	SCH-DS NA159 AL 135	PN10
	150	DS	160	150	180	138	AL	SCH-DS NA160 AL 150	met 3 nokken
	150	DS	160	150	180	138	SS	SCH-DS NA160 SS 150	
	165	DS	188	150	275	140	AL	SCH-DS NA188 AL 150	PN 10
	165	DS	188	150	275	140	MS	SCH-DS NA188 MS 150	PN 10
	205	DS	220	205	375	185	AL	SCH-DS NA220AL 205	PN 10
	205	DS	220	205	375	189	MS	SCH-DS NA220MS 205	PN 10
	250	DS	278	260	400	242	AL	SCH-DS NA278AL 260	PN 10, 3 nokken

MS = messing
 AL = aluminium
 SS = roestvrij staal;

DS = druk- en zuigkoppeling
 D = drukkoppeling.

STORZ koppelingen type SCF



Storz koppeling met binnendraad type SCF

ERIKS artikelnr.	Storz DN	Uitvoering	Nokken afstand (mm)	Binnendr. ISO DIN 228	Inwendige diameter (mm)	Materiaal	Bestelreferentie	Opmerking
	25 (=D)	DS	31	G 1/2"	18	AL	SCF-DS NA31 AL G 1/2"	
	25 (=D)	DS	31	G 1/2"	18	MS	SCF-DS NA31 MS G 1/2"	
10039357	25 (=D)	DS	31	G 3/4"	18	AL	SCF-DS NA31 AL G 3/4"	
10039413	25 (=D)	DS	31	G 3/4"	18	MS	SCF-DS NA31 MS G 3/4"	
10039348	25 (=D)	DS	31	G 1"	18	AL	SCF-DS NA31 AL G 1"	DIN 14 306
10039406	25 (=D)	DS	31	G 1"	18	MS	SCF-DS NA31 MS G 1"	
	25 (=D)	DS	31	G 1"	18	SS	SCF-DS NA31 SS G 1"	
	25 (=D)	DS	31	G 1.1/4"	18	AL	SCF-DS NA31 AL G 1.1/4"	
10039349	32	DS	44	G 1"	25	AL	SCF-DS NA44 AL G 1"	
10039407	32	DS	44	G 1"	25	MS	SCF-DS NA44 MS G 1"	
10039360	32	DS	44	G 1.1/4"	25	AL	SCF-DS NA44 AL G 1.1/4"	
10039416	32	DS	44	G 1.1/4"	25	MS	SCF-DS NA44 MS G 1.1/4"	
10039361	38	DS	51	G 1.1/4"	32	AL	SCF-DS NA51 AL G 1.1/4"	
	38	DS	51	G 1.1/4"	32	MS	SCF-DS NA51 MS G 1.1/4"	
10039358	38	DS	51	G 1.1/2"	32	AL	SCF-DS NA51 AL G 1.1/2"	
10039414	38	DS	51	G 1.1/2"	32	MS	SCF-DS NA51 MS G 1.1/2"	PN40
10039350	38	DS	51	G 2"	32	AL	SCF-DS NA51 AL G 2"	
	45	DS	59	G 1.1/2"	38	AL	SCF-DS NA59 AL G 1.1/2"	
	45	DS	59	G 1.1/2"	38	MS	SCF-DS NA59 MS G 1.1/2"	
	45	DS	59	G 2"	38	AL	SCF-DS NA59 AL G 2"	
	52 (=C)	D	66	G 3/4"	24	AL	SCF-D NA66 AL G 3/4"	
	52 (=C)	D	66	G 1"	25	AL	SCF-D NA66 AL G 1"	
	52 (=C)	D	66	G 1"	24	MS	SCF-D NA66 MS G 1"	
	52 (=C)	DS	66	G 1"	24	SS	SCF-DS NA66 SS G 1"	
	52 (=C)	D	66	G 1.1/4"	32	AL	SCF-DNA66 AL G 1.1/4"	
	52 (=C)	DS	66	G 1.1/4"	32	AL	SCF-DS NA66 AL G 1.1/4"	
	52 (=C)	D	66	G 1.1/4"	32	MS	SCF-D NA66 MS G 1.1/4"	
	52 (=C)	DS	66	G 1.1/4"	32	SS	SCF-DS NA66 SS G 1.1/4"	
10039359	52 (=C)	D	66	G 1.1/2"	40	AL	SCF-D NA66 AL G 1.1/2"	
	52 (=C)	DS	66	G 1.1/2"	40	AL	SCF-DS NA66 AL G 1.1/2"	
10039415	52 (=C)	D	66	G 1.1/2"	40	MS	SCF-D NA66 MS G 1.1/2"	
	52 (=C)	DS	66	G 1.1/2"	40	SS	SCF-DS NA66 SS G 1.1/2"	
10039351	52 (=C)	D	66	G 2"	44.5	AL	SCF-D NA66 AL G 2"	DIN 14 307
	52 (=C)	DS	66	G 2"	44.5	AL	SCF-DS NA66 AL G 2"	
10039408	52 (=C)	D	66	G 2"	44.5	MS	SCF-D NA66 MS G 2"	DIN 86 204
	52 (=C)	DS	66	G 2"	44	MS	SCF-DS NA66 MS G 2"	
	52 (=C)	DS	66	G 2"	45	SS	SCF-DS NA66 SS G 2"	
10039447	52 (=C)	D	66	G 2.1/2"	44.5	AL	SCF-D NA66 AL G 2.1/2"	
11045155	65	D	81	G 1.1/2"	38	AL	SCF-D NA81 AL G 1.1/2"	
10039352	65	D	81	G 2"	45	AL	SCF-D NA81 AL G 2"	NEN 33 74
	65	DS	81	G 2"	45	AL	SCF-DS NA81 AL G 2"	
10039409	65	D	81	G 2"	50	MS	SCF-D NA81 MS G 2"	

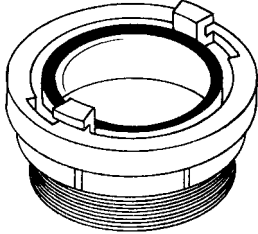
Storz koppeling met binnendraad type SCF

ERIKS artikelnr.	Storz DN	Uitvoering	Nokken afstand (mm)	Binnendr. ISO DIN 228	Inwendige diameter (mm)	Materiaal	Bestelreferentie	Opmerking
	65	DS	81	G 2"	58	SS	SCF-DS NA81 SS G 2"	
10039362	65	D	81	G 2.1/2"	58	AL	SCF-D NA81 AL G 2.1/2"	NEN 33 74
	65	DS	81	G 2.1/2"	58	AL	SCF-DS NA81 AL G 2.1/2"	
10039417	65	D	81	G 2.1/2"	58	MS	SCF-D NA81 MS G 2.1/2"	
11041797	65	DS	81	G 2.1/2"	58	SS	SCF-DS NA81 SS G 2.1/2"	
10039353	65	D	81	G 3"	58	AL	SCF-D NA81 AL G 3"	
	65	DS	81	G 3"	58	AL	SCF-DS NA81 AL G 3"	
11048079	75 (=B)	D	89	G 2"	50	AL	SCF-D NA89 AL G 2"	
	75 (=B)	D	89	G 2"	50	MS	SCF-D NA89 MS G 2"	
10039363	75 (=B)	D	89	G 2.1/2"	64.5	AL	SCF-D NA89 AL G 2.1/2"	DIN 14 308
	75 (=B)	DS	89	G 2.1/2"	64.5	AL	SCF-DS NA89 AL G 2.1/2"	
	75 (=B)	D	89	G 2.1/2"	64.5	MS	SCF-D NA89 MS G 2.1/2"	DIN 86 205
	75 (=B)	DS	89	G 2.1/2"	64	SS	SCF-DS NA89 SS G 2.1/2"	
10039354	75 (=B)	D	89	G 3"	64.5	AL	SCF-D NA89 AL G 3"	
	75 (=B)	DS	89	G 3"	64.5	AL	SCF-DS NA89 AL G 3"	
10039410	75 (=B)	D	89	G 3"	64.5	MS	SCF-D NA89 MS G 3"	
	75 (=B)	DS	89	G 3"	64	SS	SCF-DS NA89 SS G 3"	
10039445	90	DS	105	G 3"	78	AL	SCF-DS NA105 AL G 3"	
	90	DS	105	G 3"	78	MS	SCF-DS NA105 MS G 3"	
10039355	100	D	115	G 4"	89.5	AL	SCF-D NA115 AL G 4"	
	100	DS	115	G 4"	89	SS	SCF-DS NA115 SS G 4"	
10039411	100	D	115	G 4"	89.5	MS	SCF-D NA115 MS G 4"	PN 10
	100	D	115	G 5"	90	AL	SCF-D NA115 AL G 5"	
10039356	110 (=A)	DS	133	G 4"	100	AL	SCF-DS NA133 AL G 4"	
10039412	110 (=A)	DS	133	G 4"	100	MS	SCF-DS NA133 MS G 4"	PN 10
	110 (=A)	DS	133	G 4"	100	SS	SCF-DS NA133 SS G 4"	
10039448	110 (=A)	DS	133	G 4.1/2"	100	AL	SCF-DS NA133 AL G 4.1/2"	DIN 14 309
	110 (=A)	DS	133	G 4.1/2"	100	MS	SCF-DS NA133 MS G 4.1/2"	PN 10
	110 (=A)	DS	133	G 4.1/2"	100	SS	SCF-DS NA133 SS G 4.1/2"	
	110 (=A)	DS	133	G 5"	100	AL	SCF-DS NA133 AL G 5"	
	125	D	148	G 4"	100	AL	SCF-D NA148 AL G 4"	
	125	D	148	G 5"	115	AL	SCF-D NA148 AL G 5"	
10039446	125	DS	148	G 5"	115	AL	SCF-DS NA148 AL G 5"	
	125	DS	148	G 5"	115	MS	SCF-DS NA148 MS G 5"	
	125	DS	148	G 5"	114	SS	SCF-DS NA148 SS G 5"	
	135	DS	159	G 5"	124	AL	SCF-DS NA159 AL G 5"	
10039449	135	DS	159	G 5.1/2"	124	AL	SCF-DS NA159 AL G 5.1/2"	PN 10
	150	DS	160	G 6"	130	AL	SCF-DS NA160 AL G 6"	met 3 nokken
	150	DS	160	G 6"	130	SS	SCF-DS NA160 SS G 6"	met 3 nokken
	165	DS	188	G 6"	150	AL	SCF-DS NA188 AL G 6"	PN 10
	165	DS	188	G 6"	150	MS	SCF-DS NA188 MS G 6"	PN 10
	165	DS	188	G 7"	150	AL	SCF-DS NA188 AL G 7"	PN 10
	205	DS	220	G 8"	186	AL	SCF-DS NA220AL G 8"	PN 10
	250	DS	278	G 10"	236	AL	SCF-DS NA278AL G 10"	PN 10

MS = messing
 AL = aluminium
 SS = roestvrij staal;

DS = druk- en zuigkoppeling
 D = drukkoppeling.

STORZ koppelingen type SCM

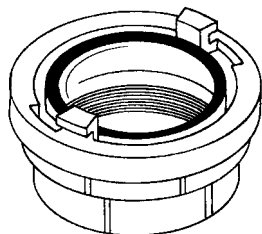


Storz koppeling met buitendraad type SCM

ERIKS artikelnr.	Storz DN	Uitvoering	Nokken afstand (mm)	Binnendr. ISO DIN 228	Inw. Ø (mm)	Mat.	Bestelreferentie	Opmerking
10039372	25 (=D)	DS	31	G 1/2"	18	AL	SCM-DS NA31 AL G 1/2"	
	25 (=D)	DS	31	G 1/2"	18	MS	SCM-DS NA31 MS G 1/2"	
	25 (=D)	DS	31	G 1/2"	13	SS	SCM-DS NA31 SS G 1/2"	
10039373	25 (=D)	DS	31	G 3/4"	18	AL	SCM-DS NA31 AL G 3/4"	
10039442	25 (=D)	DS	31	G 3/4"	18	MS	SCM-DS NA31 MS G 3/4"	
10039364	25 (=D)	DS	31	G 1"	18	AL	SCM-DS NA31 AL G 1"	
10039418	25 (=D)	DS	31	G 1"	18	MS	SCM-DS NA31 MS G 1"	
	25 (=D)	DS	31	G 1"	18	SS	SCM-DS NA31 SS G 1"	
10039365	32	DS	44	G 1"	25	AL	SCM-DS NA44 AL G 1"	
	32	DS	44	G 1"	25	MS	SCM-DS NA44 MS G 1"	
10039377	32	DS	44	G 1.1/4"	25	AL	SCM-DS NA44 AL G 1.1/4"	
	32	DS	44	G 1.1/4"	25	MS	SCM-DS NA44 MS G 1.1/4"	
	38	DS	51	G 1.1/4"	32	AL	SCM-DS NA51 AL G 1.1/4"	
10039374	38	DS	51	G 1.1/2"	32	AL	SCM-DS NA51 AL G 1.1/2"	
10039422	38	DS	51	G 1.1/2"	32	MS	SCM-DS NA51 MS G 1.1/2"	
	52 (=C)	D	66	G 3/4"	18	AL	SCM-D NA66 AL G 3/4"	
	52 (=C)	D	66	G 1"	22	AL	SCM-D NA66 AL G 1"	
	52 (=C)	DS	66	G 1"	18	SS	SCM-DS NA66 SS G 1"	
	52 (=C)	D	66	G 1.1/4"	30	AL	SCM-D NA66 AL G 1.1/4"	
	52 (=C)	D	66	G 1.1/4"	40	MS	SCM-D NA66 MS G 1.1/4"	
10039375	52 (=C)	D	66	G 1.1/2"	38	AL	SCM-D NA66 AL G 1.1/2"	
11041254	52 (=C)	D	66	G 1.1/2"	38	MS	SCM-D NA66 MS G 1.1/2"	
	52 (=C)	DS	66	G 1.1/2"	38	SS	SCM-DS NA66 SS G 1.1/2"	
10039366	52 (=C)	D	66	G 2"	45	AL	SCM-D NA66 AL G 2"	
	52 (=C)	DS	66	G 2"	45	AL	SCM-DS NA66 AL G 2"	
10039419	52 (=C)	D	66	G 2"	45	MS	SCM-D NA66 MS G 2"	
	52 (=C)	DS	66	G 2"	45	SS	SCM-DS NA66 SS G 2"	
	52 (=C)	D	66	G 2.1/2"	45	AL	SCM-D NA66 AL G 2.1/2"	
10039376	65	D	81	G 1.1/2"	36	AL	SCM-D NA81 AL G 1.1/2"	
10039367	65	D	81	G 2"	49	AL	SCM-D NA81 AL G 2"	
10039420	65	D	81	G 2"	49	MS	SCM-D NA81 MS G 2"	
10039378	65	D	81	G 2.1/2"	58	AL	SCM-D NA81 AL G 2.1/2"	NEN 33 74
	65	DS	81	G 2.1/2"	58	AL	SCM-DS NA81 AL G 2.1/2"	
10039423	65	D	81	G 2.1/2"	58	MS	SCM-D NA81 MS G 2.1/2"	
	65	DS	81	G 2.1/2"	58	SS	SCM-DS NA81 SS G 2.1/2"	
10039368	65	D	81	G 3"	58	AL	SCM-D NA81 AL G 3"	
	75 (=B)	D	89	G 2"	48	AL	SCM-D NA89 AL G 2"	
	75 (=B)	DS	89	G 2"	48	SS	SCM-DS NA89 SS G 2"	
10039379	75 (=B)	D	89	G 2.1/2"	65	AL	SCM-D NA89 AL G 2.1/2"	
	75 (=B)	DS	89	G 2.1/2"	64.5	AL	SCM-DS NA89 AL G 2.1/2"	
	75 (=B)	D	89	G 2.1/2"	65	MS	SCM-D NA89 MS G 2.1/2"	
	75 (=B)	DS	89	G 2.1/2"	65	SS	SCM-DS NA89 SS G 2.1/2"	
10039369	75 (=B)	D	89	G 3"	60	AL	SCM-D NA89 AL G 3"	
10039421	75 (=B)	D	89	G 3"	65	MS	SCM-D NA89 MS G 3"	
	75 (=B)	DS	89	G 3"	65	SS	SCM-DS NA89 SS G 3"	
10039370	100	D	115	G 4"	90	AL	SCM-D NA115AL G 4"	PN 10
10039371	110 (=A)	DS	133	G 4"	100	AL	SCM-DS NA133 AL G 4"	
	110 (=A)	DS	133	G 4"	100	MS	SCM-DS NA133 MS G 4"	PN 10
	150	DS	160	G 6"	130	AL	SCM-DS NA160 AL G 6"	met 3 nokken

MS = messing
 AL = aluminium
 SS = roestvrij staal;
 DS = druk- en zuigkoppeling
 D = drukkoppeling.

STORZ koppelingen type SCSF

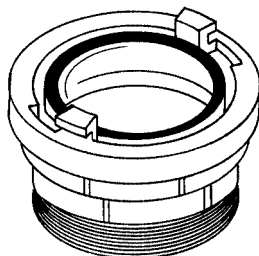


Draaibare Storz koppeling met binnendraad type SCSF

ERIKS artikelnr.	Storz DN	Uit- voe- ring	Nokken afstand (mm)	Binnendr. ISO DIN 228	Inw. Ø (mm)	Mat.	Bestelreferentie	Opmer- king
	52 (=C)	D	66	G 1.1/4"	34	AL	SCSF-D NA66 AL G 1.1/4"	
	52 (=C)	D	66	G 1.1/2"	43	AL	SCSF-D NA66 AL G 1.1/2"	
	52 (=C)	D	66	G 2"	44.5	AL	SCSF-D NA66 AL G 2"	
	52 (=C)	DS	66	G 2"	45	SS	SCSF-DS NA66 SS G 2"	
	75 (=B)	D	89	G 2"	45	AL	SCSF-D NA89 AL G 2"	
	75 (=B)	D	89	G 2.1/2"	65	AL	SCSF-D NA89 AL G 2.1/2"	
	75 (=B)	DS	89	G 2.1/2"	64	SS	SCSF-D NA89 SS G 2.1/2"	
	75 (=B)	D	89	G 3"	65	AL	SCSF-D NA89 AL G 3"	
	100	D	115	G 4"	88	AL	SCSF-D NA115AL G 4"	
	110 (=A)	DS	133	G 4"	100	AL	SCSF-DS NA133AL G 4"	
	125	D	148	G 4"	98	AL	SCSF-D NA148AL G 4"	

AL = aluminium
 SS = roestvrij staal
 DS = druk- en zuigkoppeling
 D = drukkoppeling

STORZ koppelingen type SCSM

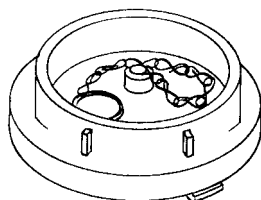


Draibare StorZ koppeling met buitendraad type SCSM

ERIKS artikelnr.	Storz DN	Uit-voering	Nokken afstand (mm)	Buitendr. ISO DIN 228	Inw. Ø (mm)	Mat.	Bestelreferentie	Opmerking
	52 (=C)	D	66	G 2"	45	AL	SCSM-D NA66 AL G 2"	
	52 (=C)	DS	66	G 2"	45	AL	SCSM-DS NA66 AL G 2"	
	65	D	81	G 2.1/2"	57	AL	SCSM-D NA81 AL G 2.1/2"	
	75 (=B)	D	89	G 2.1/2"	64	AL	SCSM-D NA89 AL G 2.1/2"	
	90	DS	105	G 3"	76	AL	SCSM-DS NA105AL G 3"	
	100	D	115	G 4"	88	AL	SCSM-D NA115AL G 4"	
	110 (=A)	DS	133	G 4"	100	AL	SCSM-DS NA133AL G 4"	
	125	D	148	G 4"	98	AL	SCSM-D NA148AL G 4"	
	125	D	148	G 5"	115	AL	SCSM-D NA148AL G 5"	
	165	DS	188	G 6"	150	AL	SCSM-DS NA188AL G 6"	PN 10

- AL = aluminium
- DS = druk- en zuigkoppeling
- D = drukkoppeling

STORZ koppelingen type SCD

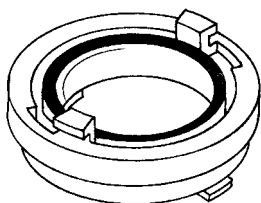


Storz blindkap met ketting type SCD

ERIKS artikelnr.	Storz DN	Uitvoering	Nokken afstand (mm)	Materiaal	Bestelreferentie	Opmerking
10039381	25 (=D)	DS	31	AL	SCD-DS NA31 AL	DIN 14 310
10039424	25 (=D)	DS	31	MS	SCD-DS NA31 MS	
	25 (=D)	DS	31	SS	SCD-DS NA31 SS	
10039382	32	DS	44	AL	SCD-DS NA44 AL	
10039425	32	DS	44	MS	SCD-DS NA44 MS	
10039383	38	DS	51	AL	SCD-DS NA51 AL	
10039426	38	DS	51	MS	SCD-DS NA51 MS	
	45	DS	59	AL	SCD-DS NA59 AL	
10039384	52 (=C)	DS	66	AL	SCD-DS NA66 AL	DIN 14 311
11045736	52 (=C)	D	66	MS	SCD-D NA66 MS	DIN 86 206
10039427	52 (=C)	DS	66	SS	SCD-DS NA66 SS	
10039385	65	D	81	AL	SCD-D NA81 AL	NEN 33 74
	65	DS	81	AL	SCD-DS NA81 AL	
10039428	65	D	81	MS	SCD-D NA81 MS	
	65	DS	81	SS	SCD-DS NA81 SS	
10039386	75 (=B)	DS	89	AL	SCD-DS NA89 AL	DIN 14 312
10039429	75 (=B)	D	89	MS	SCD-D NA89 MS	DIN 86 207
	75 (=B)	DS	89	SS	SCD-DS NA89 SS	
	90	DS	105	AL	SCD-DS NA105 AL	
10039387	100	D	115	AL	SCD-D NA115 AL	
10039430	100	D	115	MS	SCD-D NA115 MS	
	100	DS	115	SS	SCD-DS NA115 SS	
10039388	110 (=A)	DS	133	AL	SCD-DS NA133 AL	DIN 14 313
	110 (=A)	DS	133	MS	SCD-DS NA133 MS	
	110 (=A)	DS	133	SS	SCD-DS NA133 SS	
	125	DS	148	AL	SCD-DS NA148AL	
	125	DS	148	MS	SCD-DS NA148 MS	
	135	DS	159	AL	SCD-DS NA159 AL	PN 10
	150	DS	160	AL	SCD-DS NA160 AL	met 3 nokken
	165	DS	188	AL	SCD-DS NA188 AL	PN 10
	205	DS	220	AL	SCD-DS NA220AL	PN 10
	250	DS	278	AL	SCD-DS NA278AL	PN 10

MS = messing
 AL = aluminium
 SS = roestvrij staal
 DS = druk- en zuigkoppeling
 D = drukkoppeling

STORZ koppelingen type SCD



Storz verloopkoppeling type SCR

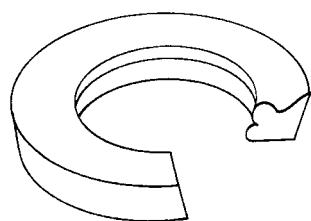
ERIKS artikelnr.	Storz DN	Uitvoering	Nokken afstand NA1/NA2 (mm)	Materiaal	Bestelreferentie	Opmerking
	38/25	DS	52/31	AL	SCR-DS NA52/31 AL	
11013436	52/25 (=C/D)	D	66/31	AL	SCR-D NA66/31 AL	DIN 14 341
	52/25 (=C/D)	D	66/31	MS	SCR-D NA66/31 MS	
	52/25 (=C/D)	DS	66/31	SS	SCR-DS NA66/31 SS	niet draaiend
	52/32	D	66/44	AL	SCR-D NA66/44 AL	niet draaiend
	52/38	D	66/51	AL	SCR-D NA66/51 AL	niet draaiend
	66/25	D	81/31	AL	SCR-D NA81/31 AL	
	65/38	D	81/51	AL	SCR-D NA81/51 AL	
	65/52	D	89/66	AL	SCR-D NA89/66 AL	niet draaiend
10039450	75/52 (=B/C)	D	89/66	AL	SCR-D NA89/66 AL	DIN 14 342
	75/52 (=B/C)	D	89/66	MS	SCR-D NA89/66 MS	
	75/52 (=B/C)	DS	89/66	SS	SCR-DS NA89/66 SS	niet draaiend
	75/65	D	89/81	AL	SCR-D NA89/81 AL	niet draaiend
	90/75	D	105/89	AL	SCR-D NA105/89 AL	
10039451	100/75	D	115/89	AL	SCR-D NA115/89 AL	
	110/52 (=A/B)	D	133/66	AL	SCR-D NA133/66 AL	niet draaiend
	110/65	D	133/81	AL	SCR-D NA133/81 AL	niet draaiend
10039452	110/75	D	133/89	AL	SCR-D NA133/89 AL	DIN 14 343
	110/75	D	133/89	MS	SCR-D NA133/89 MS	
	110/75	DS	133/89	SS	SCR-DS NA133/89 SS	niet draaiend
	110/90	DS	113/105	AL	SCR-DS NA113/105 AL	niet draaiend
	110/100	D	133/115	AL	SCR-D NA133/115 AL	
	125/100	D	148/115	AL	SCR-D NA148/115 AL	
	125/110	DS	148/133	AL	SCR-DS NA148/133 AL	niet draaiend
	150/110	DS	160/133	AL	SCR-DS NA160/133 AL	niet draaiend, Storz DN150 met 3 nokken
	150/125	DS	160/148	AL	SCR-DS NA160/148 AL	niet draaiend, Storz DN150 met 3 nokken
	165/110	DS	188/133	AL	SCR-DS NA188/133 AL	niet draaiend, PN10
	165/150	DS	188/160	AL	SCR-DS NA188/160 AL	niet draaiend, Storz DN150 met 3 nokken, PN10
	205/165	DS	220/188	AL	SCR-DS NA220/188 AL	niet draaiend, PN10

MS = messing
 AL = aluminium
 SS = roestvrij staal
 DS = druk- en zuigkoppeling
 D = drukkoppeling

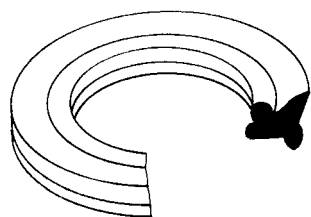
STORZ koppelingen type SCR

Storz dichting type STC

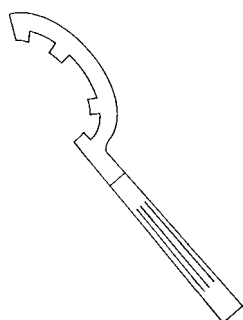
ERIKS artikelnr.	Storz DN	Uitvoering	Voor-nokken afstand (mm)	Materiaal	Bestelreferentie	Opmerking
	25 (=D)	DS	31	FPM	STC/VI-DS NA31	
10037636	25 (=D)	DS	31	NBR zwart	STC/NB-DS NA31	DIN 14 301
	32	DS	44	NBR wit	STC/NW-DS NA44	
10069885	38	DS	51	NBR wit	STC/NW-DS NA51	
10037638	38	DS	51	NBR zwart	STC/NB-DS NA51	
	45	DS	59	NBR wit	STC/NW-DS NA59	
	52 (=C)	DS	66	FPM	STC/VI-DS NA66	
10037647	52 (=C)	DS	66	NBR wit	STC/NW-DS NA66	DIN 14 321
	52 (=C)	D	66	NBR wit	STC/NW-D NA66	DIN 14 302
10037639	52 (=C)	DS	66	NBR zwart	STC/NB-DS NA66	DIN 14 321
	52 (=C)	D	66	NBR zwart	STC/NB-D NA66	DIN 14 302
10037649	52 (=C)	DS	66	Silicone	STC/SI-DS NA66	
	65	DS	81	FPM	STC/VI-DS NA81	
10037648	65	DS	81	NBR wit	STC/NW-DS NA81	
	65	D	81	NBR wit	STC/NW-D NA81	
	75 (=B)	DS	89	FPM	STC/VI-DS NA89	
10037646	75 (=B)	DS	89	NBR wit	STC/NW-DS NA89	DIN 14 322
	75 (=B)	D	89	NBR wit	STC/NW-D NA89	DIN 14 303
10037641	75 (=B)	DS	89	NBR zwart	STC/NB-DS NA89	DIN 14 322
	75 (=B)	D	89	NBR zwart	STC/NB-D NA89	DIN 14 303
10037650	75 (=B)	DS	89	Silicone	STC/SI-DS NA89	
10037644	90	DS	105	NBR wit	STC/NW-DS NA105	
	100	DS	115	FPM	STC/VI-DS NA115	
10037642	100	DS	115	NBR wit	STC/NW-DS NA115	
	100	D	115	NBR wit	STC/NW-D NA115	
	110 (=A)	DS	133	FPM	STC/VI-DS NA133	
10037645	110 (=A)	DS	133	NBR wit	STC/NW-DS NA133	DIN 14 323
10037643	110 (=A)	DS	133	NBR zwart	STC/NB-DS NA133	DIN 14 323
	110 (=A)	DS	133	Silicone	STC/SI-DS NA133	
	125	DS	148	NBR wit	STC/NW-DS NA148	
	135	DS	159	NBR wit	STC/NW-DS NA159	
	150	DS	160	FPM	STC/VI-DS NA160	
	150	DS	160	NBR wit	STC/NW-DS NA160	
	165	DS	188	FPM	STC/VI-DS NA188	
	165	DS	188	NBR wit	STC/NW-DS NA188	
	205	DS	220	NBR wit	STC/NW-DS NA220	
	250	DS	278	NBR zwart	STC/NB-DS NA278	



Uitvoering : D



Uitvoering : SD



MS = messing; AL = aluminium; SS = roestvrij staal; DS = druk- en zuigkoppeling; D = drukkoppeling.

Storz sleutel

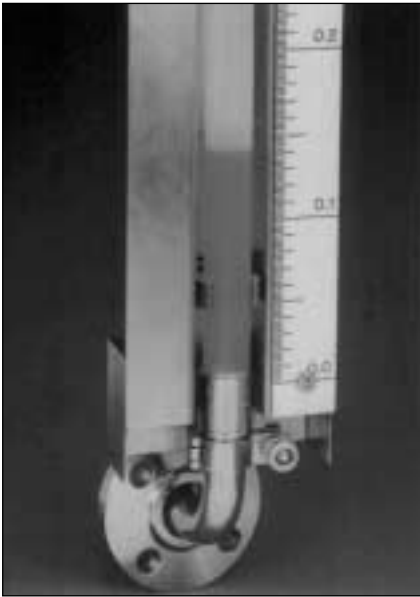
ERIKS art.nr.	Nominale grootte	Bestelreferentie
10039344	DIN 14822-ABC	
	uit staal met kunststofhandgreep, voor koppelingen met een nokkenafstand van 66, 89 en 133 mm	96/DIN ABC-staal

ERIKS slang- koppelingen

Hoofdstuk 5

Flexrite

FLEX-RITE kijk- of peilglas



Toepassing

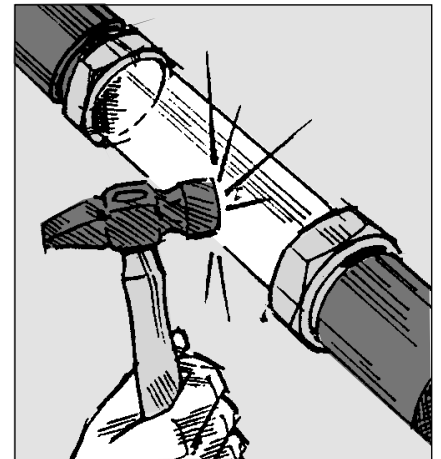
Het flex-rite kijkglas is een veilig, hygiënisch en vooral slagvast alternatief op 'glazen' kijkglazen'. Het doorzichtige onderdeel bestaat uit een FDA goedgekeurde, thermoplastische tubing, die uniek is, aangezien het een niet-klevende oppervlakte heeft, niet verkleurt en praktisch onbreekbaar is. Verder weerstaat deze tubing aan thermische schokken, is chemisch inert en zelfs CIP reinigbaar. Al de aansluitingen in contact met het product zijn vervaardigd in RVS 316 en worden met een RVS pershuis sanitair opgeperst.

Uitvoeringen

- Verkrijgbaar vanaf DN 1" tot en met DN 4".
- Lengtes mogelijk tot 6 meter en aldus ook bruikbaar als peilglas op tanks.
- In principe kunnen alle koppelingen worden gemonteerd.
- Tevens leverbaar met een beschermingsrooster voor gebruik bij hogere drukken en/of temperatuur

Toepassingen

Ter vervanging van 'glazen' kijkglazen in voedings-, chemische of farmaceutische industrie waar extra veiligheid wordt geëist.



Aantekeningen

Aantekeningen